

 **GGB**
BY TIMKEN



GGB DX[®]

WARTUNGSFREIE METALL-POLYMER
GLEITLAGERLÖSUNGEN





PUSHING BOUNDARIES TO CO-CREATE A HIGHER QUALITY OF LIFE

GGB trägt dazu bei, eine Welt der Bewegung mit minimalem Reibungsverlust durch Gleitlager und Oberflächentechnologien zu schaffen. Mit Forschung und Entwicklung, Test- und Produktionswerken in den USA, Deutschland, Frankreich, Brasilien, der Slowakei und China arbeitet GGB eng mit Kunden weltweit an kundenspezifischen tribologischen Design-Lösungen, welche effizient und umweltverträglich sind. Die Ingenieure von GGB teilen ihr Fachwissen und ihre Leidenschaft für Tribologie mit einer Vielzahl von Industrien, die Automobilindustrie, Luft- und Raumfahrt sowie die industrielle Fertigung eingeschlossen. Für weitergehende Informationen zu Tribologie für Oberflächen von GGB besuchen Sie www.ggbearings.com.

Unsere Produkte werden jeden Tag in unzähligen anspruchsvollen Anwendungen auf unserem Planeten eingesetzt. Es ist immer unser Ziel, überlegene Lösungen von hoher Qualität für die Anforderungen unserer Kunden zu bieten – ganz gleich, wohin diese Anforderungen unsere Produkte führen. Von Raumfahrzeugen bis hin zu Golfwagen und praktisch allem dazwischen ... wir stellen das branchenweit größte Angebot an leistungsstarken, wartungsfreien Gleitlagerlösungen für eine Vielzahl von Anwendungen zur Verfügung:

- [Allgemeine Industrie](#)
- [Automobil](#)
- [Bauwesen](#)
- [Bergbau](#)
- [E-Mobilität](#)
- [Energie](#)
- [Fluidtechnik](#)
- [Freizeitbranche](#)
- [Landwirtschaftliche Geräte](#)
- [Luft- und Raumfahrt](#)
- [Medizintechnik](#)
- [Öl- & Gas](#)
- [Primärmetalle](#)
- [Schienenfahrzeuge](#)

Der GGB Vorteil



GERINGERE SYSTEMKOSTEN

Gleitlager von GGB senken die Bearbeitungskosten der Wellen, da das Anbringen von Bohrungen und Schmiernuten überflüssig wird. Ihr kompakter einteiliger Aufbau ermöglicht Raum- und Gewichtsersparnisse und vereinfacht die Montage.



GERINGE REIBUNG, HOHE VERSCHLEIßFESTIGKEIT

Durch niedrige Reibungskoeffizienten erübrigt sich das erforderliche Schmieren, während ein reibungsloser Betrieb gewährt, der Verschleiß verringert und die Lebensdauer verlängert wird. Eine geringe Reibung verhindert zudem den Stick-Slip-Effekt oder die Haftreibung während der Inbetriebnahme.



UMWELTFREUNDLICH

Die fett- und bleifreien GGB Gleitlager erfüllen die zunehmend strenger werdende Umweltgesetzgebung, wie beispielsweise die RoHS-Richtlinie der EU, die die Verwendung gefährlicher Stoffe in Elektro- und Elektronikgeräten beschränkt.



KUNDENSUPPORT

Die flexible Produktionsplattform und das umfassende Liefernetzwerk von GGB garantieren schnelle und termingerechte Lieferungen.

Darüber hinaus bieten wir lokalen Support im Bereich Anwendungstechnik sowie technische Kundenbetreuung an.



WARTUNGSFREI

Die wartungsfreien bzw. wartungsarmen Gleitlager von GGB sind selbstschmierend, wodurch sie ideal für Anwendungen sind, die eine lange Lebensdauer der Gleitlager ohne kontinuierliche Wartung erfordern.

Höchste Qualitätsstandards



SICHERHEIT

GGB hat eine tief verwurzelte Sicherheitskultur. Der Fokus liegt stets darauf, allen Mitarbeitern ein sicheres, gesundes Arbeitsumfeld zur Verfügung zu stellen. Sicherheit ist ein Grundwert bei GGB und in jeder Unternehmensebene der entscheidende Faktor, um das Ziel des industrieweit besten Arbeitsschutzes für die Mitarbeiter durchsetzen zu können.



EXZELLENZ

Unsere erstklassigen Fertigungswerke in den USA, Brasilien, China, Deutschland, Frankreich und der Slowakei sind nach ISO 9001, IATF 16949, ISO 14001 und ISO 45001 zertifiziert. Damit haben wir Zugang zu den Best Practices der Industrie und können unser Qualitätsmanagementsystem nach den globalen Standards ausrichten.

Eine vollständige Liste unserer Zertifizierungen finden Sie auf unserer Website:

<https://www.ggbearings.com/de/zertifikate>



RESPEKT

Wir glauben, dass Respekt für jeden Einzelnen und jedes Team zur Weiterentwicklung nötig ist. Die Zusammenarbeit unserer Mitarbeiter beruht auf gegenseitigem Respekt, unabhängig von Herkunft, Nationalität oder Unternehmensfunktion. Wir begrüßen Vielfalt und lernen voneinander.

GGB - Wer wir sind

BEI GGB SCHEUEN WIR UNS NICHT, RISIKEN FÜR UNSERE KUNDEN EINZUGEHEN.

Wir von GGB scheuen kein Risiko und nehmen gerne Herausforderungen an. Wir lieben, was wir tun und glauben, dass genau diese Leidenschaft uns die Innovationskraft verleiht, die das Beste aus den Menschen herausholt. Wir sind stolz darauf, dass wir schon früh in der Entwicklungsphase eng mit unseren Kunden zusammenarbeiten und dadurch mutiger und in alle Richtungen denken können und über die traditionellen Oberflächen Lösungen hinausgehen. Wir sind pflegen zuverlässige Partnerschaften, die auf Vertrauen, Empathie, Entschlossenheit, Teamgeist und Respekt aufbauen.

Führend in der Tribologie, bietet GGB mit seinen Gleitlager- und Beschichtungstechnologien eine Welt voller Bewegung mit minimalen Reibungsverlusten. Mit unserer globalen Präsenz und unserem umfangreichen anwendungstechnischen Fachwissen sind unsere Möglichkeiten praktisch endlos. Wir arbeiten daran, die Grenzen des Möglichen zu überwinden und Kunden auf allen Märkten dafür zu begeistern, sich mit uns zusammenzuschließen und innovativ zu werden.



Inhalt

1 Einleitung	6	6 Lagereinbau	24
1.1 Eigenschaften und Vorteile	6	6.1 Abmessungen und Toleranzen	24
2 Aufbau	7	6.2 Toleranzen für Kleinstspiele	24
2.1 Lieferbare Produkte	7	Fettschmierung	24
3 Eigenschaften	8	Flüssigkeitsschmierung	26
3.1 Physikalische, mechanische und elektrische Kenngrößen	8	Zugaben für Maßveränderungen bei Wärmedehnung	26
3.2 Chemische Beständigkeit	8	6.3 Gestaltung der Gegenlaufflächen	27
4 Schmierung	9	6.4 Lagereinbau	28
4.1 Schmiermittelwahl	9	Einpressen von Buchsen	28
4.2 Reibung	12	Einpresskräfte	28
4.3 Tribologische Betriebszustände	12	Fluchtung	29
Schmierung	12	Abdichten von Lagerstellen	29
4.4 Verhalten von DX®-Lagern mit Flüssigkeitsschmierung	13	Axialführung	29
4.5 Konstruktionshinweise bei Flüssigkeitsschmierung	13	Einbau von Anlaufscheiben	30
4.6 Verschleißrate und Nachschmierintervalle bei Fettschmierung	14	Gleitstreifen	30
Reibverschleiß	14	7 Bearbeitung	31
5 Konstruktive Auslegung	15	7.1 Spanende Bearbeitung	31
5.1 Spezifische Belastung	15	7.2 Bohren	31
Grenzwert der spezifischen Belastung	15	7.3 Reiben	32
5.2 Gleitgeschwindigkeit	16	7.4 Räumen	32
Permanente Drehbewegung	16	7.5 Schwingräumen	33
Oszillierende Bewegung	16	7.6 Nachbearbeitung von fertigen Lagern	33
5.3 pU-Faktor	17	7.7 Bohren von Öllöchern	33
5.4 Belastung	17	7.8 Schneiden von Gleitstreifen	33
Art der Belastung	17	7.9 Galvanische Oberflächenbehandlung	34
5.5 Temperatur	19	DX®-Material	34
5.6 Gegenlauffläche	19	Gegenlaufflächen	34
5.7 Lagergröße	20	8 Standardteile	35
5.8 Berechnung der Lebensdauer mit Fettschmierung	20	8.1 PM DX® zylindrische Buchsen	35
Berechnung der Betriebslebensdauer	20	8.2 MB DX® zylindrische Buchsen	42
Berechnung des geschätzten Nachschmierintervalls	20	8.3 DX® Anlaufscheiben	47
Oszillierende Bewegung und dynamische Belastung	21	8.4 DX® zylindrische Buchsen - Zoll	48
5.9 Berechnungsbeispiele	22	8.5 DX® Anlaufscheiben - Zoll	51
		8.6 DX® Gleitstreifen	52
		8.7 DX® Gleitstreifen - Zoll	52
		9 Technisches Datenblatt	53
		Formelzeichen und Benennungen	54
		Produkt Information	55

1 Einleitung

In diesem Handbuch werden umfassende Informationen über die Eigenschaften, das Verhalten und die Einsatzmöglichkeiten von DX®-Gleitlagern beschrieben. Konstrukteure erhalten somit die Möglichkeit, Lagerabmessungen, Betriebslebensdauerwerte und Leistungsdaten zu ermitteln.

Für die Lösung ungewöhnlicher Gleitlageranwendungen steht der Beratungsdienst der GGB-Forschungs- und Entwicklungsabteilung zur Verfügung. Dieses Handbuch gibt Hinweise über das gesamte, ab Lager lieferbare DX®-Standardprogramm. Außerdem gibt es Hinweise zu Daten von anderen DX®-Produkten und der Möglichkeit, Sonderteile anwendungsbezogen herzustellen.

GGB arbeitet ständig an der Lösung anwenderbezogener Probleme und der Entwicklung neuer Gleitlagerwerkstoffe, sowie an der Verbesserung und Erweiterung der Versuchs- und Anwendertheorien. Daher ist es immer sinnvoll, mit uns in Verbindung zu treten wenn zusätzliche Informationen erwünscht sind.

Wir empfehlen ganz besonders die Vorserien- und Prototypenerprobung, da es unmöglich ist, alle in der Praxis vorkommenden Betriebsbedingungen und Einsatzmöglichkeiten im voraus theoretisch zu ermitteln.

1.1 EIGENSCHAFTEN UND VORTEILE

- wartungsarmer Betrieb möglich
- hohe pU-Werte möglich
- geringer Verschleiß
- geringe Fressneigung
- Temperaturarbeitsbereich von -40 °C bis +130 °C
- hohes statisches und dynamisches Lastaufnahmevermögen
- gutes Gleitreibungsverhalten mit vernachlässigbarer „stick-slip“ Neigung
- keine Wasseraufnahme und somit Maßstabilität - kein Quellen
- dünnwandig, platzsparend, gewichtsreduzierend
- Einsatz möglich mit rotierenden, Schwenk-, hin- und hergehenden und geradlinigen Bewegungen
- PM-DX®-Lager sind einbaufertig und benötigen keine weitere Bearbeitung nach dem Einbau
- MB-DX®-Lager können nachbearbeitet werden, z.B. zum Erzielen eingeschränkter Toleranzen

2 Aufbau

DX® ist ein Verbundmaterial, das gezielt für den Betrieb mit Mangelschmierung entwickelt wurde. DX® besteht aus drei miteinander verbundenen Schichten: einem Stahlträgerrücken und einer porösen Bronzeschicht (Matrix) imprägniert und beschichtet mit dem eingefärbten Acetal-Copolymer-Lagermaterial.

Der Stahlrücken sorgt für mechanische Festigkeit, die Bronzeschicht gewährleistet eine feste Verklammerung für die Laufschrift. Dieser Verbundschichtaufbau unterstützt die Maßhaltigkeit, verbessert die Wärmeabfuhr und reduziert somit die Temperatur an der Lagerstelle.

DX® ist für den Betrieb mit Fettschmierung vorgesehen. Die Lageroberfläche wurde deshalb mit einem Schmierfahrsystem versehen. Diese Schmierfahrsysteme haben zwei Aufgaben: Sie dienen als Schmierstoffreservoir und ermöglichen eine optimale Schmierstoffverteilung über die gesamte Lageroberfläche. Bei Anwendungen mit Flüssigkeitsschmierung besitzt die Laufschrift kein Schmierfahrsystem. Die Schichtdicke über der Bronzeschicht beträgt ebenfalls 0,3 mm.



Abb. 1: DX-Mikroschliffbild

2.1 LIEFERBARE PRODUKTE

Standardlagerware - ab Lager lieferbar

Diese Produkte werden entsprechend den internationalen, nationalen und GGB-Werksnormen hergestellt.

Metrische Abmessungen und Zollabmessungen

– Zylindrische Buchsen

PM metrische Abmessungen, einbaufertig bearbeitet, keine Nachbearbeitung im eingebauten Zustand - für genormte Wellen nach h6 - h8

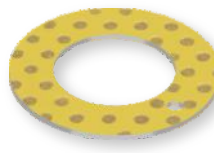
MB metrische Abmessungen, nachbearbeitbar. Für die Nachbearbeitung im eingebauten Zustand

MB Zollabmessungen einbaufertig bzw. auch für Nachbearbeitung im eingebauten Zustand lieferbar



Abb. 2: Standardteile

– Anlaufscheiben



– Streifenmaterial



Sonderteile - nicht ab Lager lieferbar

Diese Produkte werden nach Kundenzeichnungen mit oder ohne unseren Einfluss hinsichtlich der konstruktiven Gestaltung hergestellt. Dies sind z. B.:

– Geänderte Standardteile

– Lagerschalen

– Flachteile

– Abkant- und Pressteile

– Stanzteile

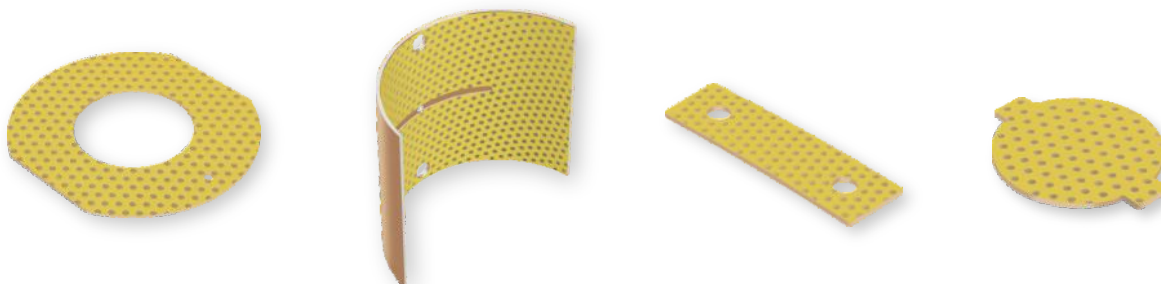


Abb. 3: Beispiele für Sonderteile

3 Eigenschaften

3.1 PHYSIKALISCHE, MECHANISCHE UND ELEKTRISCHE KENNGRÖßEN

EIGENSCHAFTEN	SYMBOL	UNIT	DX®	BEMERKUNGEN
PHYSIKALISCHE KENNGRÖßEN				
Wärmeleitfähigkeit	λ	W/mK	52	
Linearer Wärmeausdehnungskoeffizient	parallel zur Oberfläche	α_1	$10^{-6}/K$	11
	senkrecht zur Oberfläche	α_2		29
Betriebstemperatur	T_{max}	°C	+120	
	T_{min}		- 40	
MECHANISCHE KENNGRÖßEN				
Maximale Druckfestigkeit	σ_c	N/mm ²	380	gemessen an einer Scheibe Ø 25 mm x 2,44 mm dick
Maximale Belastung	statisch	$p_{sta.max}$	N/mm ²	140
	dynamisch	$p_{dyn.max}$		140
ELEKTRISCHE KENNGRÖßEN				
Volumenwiderstand der Acetalschicht	ρ_D	Ωcm	10^{15}	

Tabelle 1: Eigenschaften von DX

3.2 CHEMISCHE BESTÄNDIGKEIT

Die untenstehende Tabelle zeigt die chemische Beständigkeit von DX® gegenüber verschiedenen Medien. Diese ist, wann immer möglich, durch Prototypversuche zu belegen.

CHEMISCHES MEDIUM	%	°C	DX®	CHEMISCHES MEDIUM	°C	DX®
KONZENTRIERTE SÄUREN				LÖSUNGSMITTEL		
Salzsäure	5	20	-	Aceton	20	+
Salpetersäure	5	20	-	Tetrachlorkohlenstoff	20	+
Schwefelsäure	5	20	-	SCHMIERMITTEL UND KRAFTSTOFFE		
SCHWACHE SÄUREN				Heizöl	20	+
Essigsäure	5	20	-	Benzin	20	+
Ameisensäure	5	20	-	Petroleum	20	+
BASEN				Dieselmotorenöl	20	+
Ammoniak	10	20	o	Erdöl	70	o
Ätznatron	5	20	o	HFA-ISO46 hoch esterhaltig	70	o
				HFC-Wasser-Glycol	70	o
				HFD-Phosphatester	70	+
				Wasser	20	o
				Seewasser	20	-

Tabelle 2: DX chemische Beständigkeit

- + Geeignet: Korrosiver Schaden wird nicht erwartet.
- o Akzeptabel: Geringer korrosiver Angriff kann stattfinden, ohne eine Beeinträchtigung des Materialaufbaus und des tribologischen Verhaltens von DX®.
- Ungeeignet: Korrosiver Schaden wird auftreten, der sowohl Materialaufbau und tribologisches Verhalten beeinflussen wird.

4 Schmierung

4.1 SCHMIERMITTELWAHL

DX® muss geschmiert werden. Die Auswahl des Schmiermittels hängt ab vom pU-Faktor, von der Gleitgeschwindigkeit und von der Stabilität des Schmiermittels bei den jeweils vorherrschenden Betriebsbedingungen.

Fette

DX® wird hauptsächlich mit Fettschmierung eingesetzt. Für Betriebstemperaturen über 50 °C sollte das Fett ein Antioxidant-Additiv enthalten. Fette mit Festkörperschmiermittelanteilen (Graphit, MoS₂) sollten mit DX® nicht verwendet werden.

Öle

Bei Betriebstemperaturen über 115 °C sind Hydrokarbonatöle im Einsatz mit DX® nicht geeignet. Die Öloxidation bei diesen Temperaturen kann niedrige Konzentrationen von instabilen Rückständen, Säuren oder freien Radikalen bilden, die eine Depolymerisation der Acetalkopolymer-Laufschicht hervorruft.

Derartige Oxidationen können auch nach längerem Einsatz bei niedrigeren Temperaturen entstehen. Für den praktischen Einsatz heißt das: DX® wird nicht empfohlen in Systemen mit Ölumlauflauf oder mit Ölbad, wenn die Sumpftemperatur 70 °C oder mehr beträgt.

Flüssigkeiten, die keinen Schmierfilm bilden

Wasser

DX® kann nur dann eingesetzt werden, wenn Belastung/Geschwindigkeit eine vollständige hydrodynamische Schmierung ermöglichen (siehe Abb. 7).

Wasser/Ölmulsionen

DX® kann mit Wasser/Ölmulsionen (95/5) betrieben werden. Die Einlaufphase muss allerdings mit reinem Öl oder Fett erfolgen.

Stoßdämpferöle

DX® kann nicht mit Stoßdämpferölen und den dort auftretenden Betriebstemperaturen eingesetzt werden.

Benzin

Die DX®-Verschleißrate ist bei einem pU-Faktor von 0,21 N/mm² x m/s und dem Einsatz in Benzin vier- bis fünfmal größer als mit einem fettgeschmierten Lager unter gleichen Belastungen.

Petroleum/Polybuten

Die DX®-Verschleißrate ist identisch wie beim Einsatz mit leichten Hydrokarbonatölen.

Andere Flüssigkeiten

Polyester, Polyethylenglycol und Polyglycol:

Identisch wie beim Einsatz mit leichten Hydrokarbonatölen. Glycole sollten bei Betriebstemperaturen unterhalb 80 °C betrieben werden, sonst besteht die Möglichkeit des chemischen Angriffs der Acetallaufschicht.

4 Schmierung

Es können Flüssigkeiten eingesetzt werden, die weder die Acetallaufschicht noch die Sinterbronze-Zwischenschicht angreifen. Chemisches Verhalten: Siehe Tabelle 2. Nachweis der Verwendbarkeit: DX®-Probe für 2-3 Tage in die gewählte Flüssigkeit mit einer Temperatur von 15 °C bis 20 °C über der Betriebstemperatur eintauchen. Folgende Hinweise zeigen an, dass DX® nicht einsatzfähig ist:

- deutliche Veränderung der DX®-Wanddicke
- sichtbare Veränderung der Lageroberfläche von Hochglanz auf Matt
- sichtbare Veränderung der Mikrostruktur der Bronze-Sinter-Schicht

HERSTELLER	FETTBEZEICHNUNG	ÖL	FETTART	VERDICKER	EIGNUNG
BP	Energrease LS2	Mineral		Lithium verseift	+
	Energrease LT2	Mineral		Lithium verseift	+
	Energrease FGL	Mineral		nicht verseift	o
	Energrease GSF	Synthetisch		NA	o
Century	Lacerta ASD	Mineral		Lithium/Polymer	o
	Lacerta CL2X	Mineral		Calcium	-
Dow Corning	Molykote 55M	Silikon		Lithium verseift	o
	Molykote PG65	PAO		Lithium verseift	+
	Molykote PG75	Synthetisch/Mineral		Lithium verseift	+
	Molykote PG602	Mineral		Lithium verseift	o
Elf	Rolexa.1	Mineral		Lithium verseift	+
	Rolexa.2	Mineral		Lithium verseift	o
	Epexelf.2	Mineral		Lithium/Calcium verseift	o
Esso	Andok C	Mineral		Natrium verseift	o
	Andok 260	Mineral		Natrium verseift	o
	Cazar K	Mineral		Calcium verseift	-
Mobil	Mobilplex 47	Mineral		Calcium verseift	o
	Mobiltemp 1	Mineral		nicht verseift	+
Rocol	BG622	weißes Mineral		Calcium verseift	o
	Sapphire	Mineral		Lithium Complex	o
	White Food Grease	weißes Oil		Lebensmittel zugelassen	-
Shell	Albida R2	Mineral		Lithium Complex	+
	Axinus S2	Mineral		Lithium	o
	Darina R2	Mineral		Anorganisch nicht verseift	+
	Stamina U2	Mineral		Polyurea	o
	Tivela A	Synthetisch		NA	+
Sovereign	Omega 77	Mineral		Lithium	o
	Omega 85	Mineral		Polyurea	-
Tom Pac	Tom Pac	NA		NA	o
Total	Aerogrease	Synthetisch		NA	+
	Multis EP2	NA		Lithium	-

Tabelle 3: Eignung der unterschiedlichen Fette für den Einsatz mit DX

+ Geeignet o Akzeptabel - Ungeeignet NA keine Daten verfügbar

Bereich 1 in Abb. 7

Das Lager wird im Bereich der Festkörperreibung betrieben. Der pU-Faktor bestimmt die Lagerlebensdauer.

Die Lebensdauer wird aus den unten stehenden Formeln berechnet.

Der effektive pU-Faktor epU wird aus den Gleichungen in 5.8 berechnet

Wenn $epU/\eta \leq 0,2$ dann

$$(4.5.1) \quad L_H = \frac{2250}{\left(\frac{epU}{\eta}\right)^{0,5}} \cdot a_Q \cdot a_T \cdot a_S \quad [h]$$

Wenn $0,2 < epU/\eta \leq 1,0$ dann

$$(4.5.2) \quad L_H = \frac{1000}{\left(\frac{epU}{\eta}\right)} \cdot a_Q \cdot a_T \cdot a_S \quad [h]$$

Wenn $epU/\eta > 1,0$ dann

$$(4.5.3) \quad L_H = \frac{1000}{\left(\frac{epU}{\eta}\right)^2} \cdot a_Q \cdot a_T \cdot a_S \quad [h]$$

epU see (5.8.), page 21

Bereich 2 in Abb. 7

Das Lager arbeitet im Mischreibungsgebiet.

Der pU-Faktor ist unbedeutend für die Bestimmung der Lagerlebensdauer.

Die DX®-Laufleistung hängt vom Schmiermitteltyp und von den tatsächlichen Betriebsbedingungen ab.

Bereich 3 in Abb. 7

Das Lager arbeitet im hydrodynamischen Bereich. Der Lagerverschleiß wird nur von der Sauberkeit des Schmiermittels und der Anfahr- /Stophäufigkeit begrenzt.

Bereich 4 in Abb. 7

Betriebsbereich mit den höchsten Anforderungen.

- Lagerbelastung entweder mit hoher Geschwindigkeit oder hoher Belastung, oder einer Kombination von beiden.
- Diese Art der Belastung kann bedeuten
 - Erhöhte Betriebstemperatur
 - und / oder hohe Verschleißrate.
- Das Lagerverhalten kann verbessert werden durch:
 - Einsatz von DX® ohne Schmieraschen (glatte Lauffläche)
 - zusätzliches Anbringen von einer oder mehreren Ölverteilernten in der Lagerlauffläche
 - Wellenmittenrautiefe < 0,05 [µm Ra].

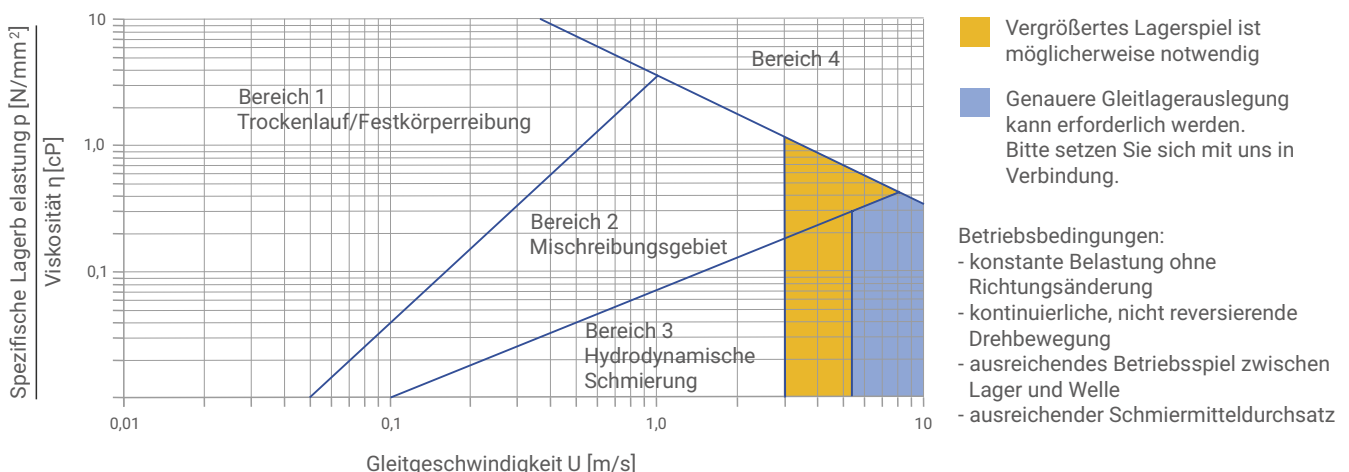


Abb. 7: Konstruktionshilfe für geschmierte Lageranwendungen

4 Schmierung

4.2 REIBUNG

Der „stick-slip“ Effekt ist bei geschmierten DX®-Lagern vernachlässigbar. Ein ruckfreies Gleiten der sich berührenden Flächen wird gewährleistet. Der Reibwert von geschmierten DX®-Lagern hängt von den Betriebsbedingungen ab. Diese werden in Kapitel 4.3 erläutert. Eine Vorerprobung ist dann zu empfehlen, wenn präzise Aussagen über den Reibwert erforderlich sind.

4.3 TRIBOLOGISCHE BETRIEBZUSTÄNDE

Nachfolgend sind einige allgemeine Grundlagen für den Betrieb von DX® mit Schmiermitteln, sowie einige Anwendungshinweise aufgeführt.

Schmierung

Die Dicke des Schmierfilmes zwischen Lager und Gegenlaufläche ist maßgebend für die drei möglichen tribologischen Betriebszustände.

Diese sind wiederum abhängig von:

- den Lagerabmessungen
- der Gleitgeschwindigkeit
- dem Lagerspiel
- der Schmiermittelviskosität
- der Belastung
- der Durchsatzmenge des Schmiermittels

Hydrodynamische Schmierung

Merkmale:

- vollständige Trennung von Lager und Welle durch den Schmiermittelfilm
- äußerst geringe Reibung und kein Verschleiß von Lager oder Welle, da kein Kontakt besteht
- Reibungskoeffizient: 0,001 - 0,01

Hydrodynamische Bedingungen bestehen, wenn:

$$(4.3.1) \quad p \leq \frac{U \cdot \eta}{7,5} \cdot \frac{B}{D_i} \quad [\text{N/mm}^2]$$

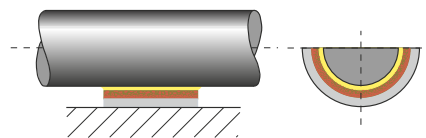


Abb. 4: Hydrodynamische Schmierung

Mischreibung

Merkmale:

- Kombination von hydrodynamischer Schmierung und Festkörperreibung
- Lastübertragung zum einen Teil durch komprimierte Schmiermittel, zum anderen Teil durch Festkörperreibung
- Reibungskoeffizient: 0,01 - 0,10
- Reibwert und Verschleiß hängen vom hydrodynamischen Traganteil ab
- DX® gewährleistet dabei geringe Reibungs- und Verschleißwerte für den Anteil der Kraft, der durch Festkörperreibung übertragen wird

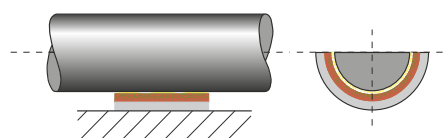


Abb. 5: Mischreibung

Trockenlauf (Festkörperreibung)

Merkmale:

- Berührung von Lager und Welle - keine Trennung der beiden Oberflächen durch Schmiermittel
- Gleitlagermaterialauswahl beeinflusst die Betriebssicherheit
- Wellenverschleiß (mit Abrieb) möglich durch Kontakt zwischen Lager und Welle
- das ausgezeichnete Verhalten von DX® minimiert den Verschleiß unter diesen Betriebsbedingungen
- der typische dynamische Reibwert von DX® im Bereich der Festkörperreibung beträgt: 0,02 - 0,1
- der typische statische Reibwert von DX® im Bereich der Festkörperreibung beträgt: 0,03 - 0,15

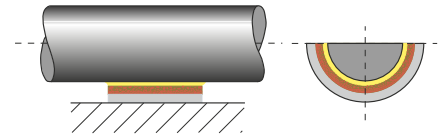


Abb. 6: Festkörperreibung

4.4 VERHALTEN VON DX®-LAGERN MIT FLÜSSIGKEITSSCHMIERUNG

DX® ist besonders geeignet für diejenigen geschmierten Anwendungen, bei denen vollständige hydrodynamische Betriebsbedingungen nicht aufrecht erhalten werden können, z. B.:

bei hohen spezifischen Belastungen:

Im Bereich der Festkörperreibung und Mischreibung zeigt DX® einen ausgezeichneten Verschleißwiderstand bei geringen Reibwerten

bei Mangelschmierung:

Viele Lagerstellen erfordern den Betrieb mit unzureichender Schmiermittelversorgung, z. B. mit Spritz- oder Ölnebel

- DX® benötigt hier deutlich weniger Schmiermittel als konventionelle metallische Gleitlager

bei Start/Stop unter Belastungen

4.5 KONSTRUKTIONSHINWEISE BEI FLÜSSIGKEITSSCHMIERUNG

Abb. 7, Seite 11, zeigt die drei oben besprochenen Betriebsbereiche für die Gleitgeschwindigkeit im Verhältnis zur spezifischen Belastung und zur Schmiermittelviskosität.

Bei der Verwendung von Daten aus Abb. 7 ist zu beachten:

Berechnung der Kenndaten gemäß der Formeln aus Kapitel 5 für:

- die spezifische Belastung p
die Gleitgeschwindigkeit U

Verwendung der Abhängigkeiten Temperatur/Viskosität aus Tabelle 4:

- Festlegung der Schmiermittelviskosität in cP

Anmerkung:

Die Viskosität ist direkt abhängig von der Betriebstemperatur. Falls diese nicht bekannt ist, kann ein Wert +25 °C über der Raumtemperatur eingesetzt werden.

4 Schmierung

Temperatur [°C]	VISKOSITÄT cP														
	0	10	20	30	40	50	60	70	80	90	100	110	120	130	140
Schmierstoff															
ISO VG 32	310	146	77	44	27	18	13	9,3	7,0	5,5	4,4	3,6	3,0	2,5	2,2
ISO VG 46	570	247	121	67	40	25	17	12	9,0	6,9	5,4	4,4	3,6	3,0	2,6
ISO VG 68	940	395	190	102	59	37	24	17	12	9,3	7,2	5,8	4,7	3,9	3,3
ISO VG 100	2110	780	335	164	89	52	33	22	15	11,3	8,6	6,7	5,3	4,3	3,6
ISO VG 150	3600	1290	540	255	134	77	48	31	21	15	11	8,8	7,0	5,6	4,6
Diesel Öl	4,6	4,0	3,4	3,0	2,6	2,3	2,0	1,7	1,4	1,1	0,95				
Benzin	0,6	0,56	0,52	0,48	0,44	0,40	0,36	0,33	0,31						
Kerosin	2,0	1,7	1,5	1,3	1,1	0,95	0,85	0,75	0,65	0,60	0,55				
Wasser	1,79	1,30	1,0	0,84	0,69	0,55	0,48	0,41	0,34	0,32	0,28				

Tabelle 4: Viskositätswerte

4.6 VERSCHLEIßRATE UND NACHSCHMIERINTERVALLE BEI FETTSCHMIERUNG

Bei einer spezifischen Belastung unter 100 MPa liegt beim fettgeschmierten DX®-Lager der Einlaufverschleiß bei ca. 2 µm bis 4 µm. Eine Phase geringen Betriebsverschleißes folgt im ersten Teil der Lagerbetriebslebensdauer bis das Schmiermittel erschöpft ist und der Verschleiß steigt. Wenn eine Nachschmierung rechtzeitig erfolgt - bevor sich der Verschleiß vergrößert - läuft das Lager mit minimalem Verschleiß langfristig zufriedenstellend. Abb. 8 zeigt ein typisches Verschleißbild.

Über 100 MPa ist der Einlaufverschleiß größer, ca. 20-40 µm gefolgt von einer Phase mit abnehmender Verschleißrate, bis das Lager ein gleiches Verhältnis Verschleiß/Lebensdauer zeigt wie in Abb. 8 angedeutet. Die Lebensdauer wird durch den Verschleiß in der Lastzone begrenzt. Ist die Verschleißtiefe größer als 0,15 mm, wird das Fettvolumen in den Schmiertaschen reduziert und öfteres Nachschmieren wird erforderlich.

Reibverschleiß

Oszillierende Bewegungen, die kleiner als der Schmiertaschenabstand sind, können einen lokalen Verschleiß der Gegenläufigen nach langer Betriebszeit hervorrufen. Das Schmiertaschenmuster wird dabei in die Gegenläufige übertragen und kann Ursache für Reibverschleiß werden. In diesem Falle wird der Einsatz von DS als Alternative zu DX® empfohlen.

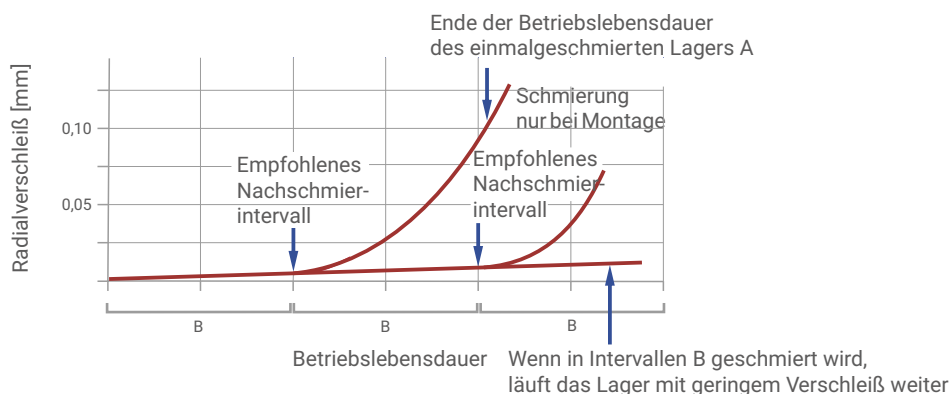


Abb. 8: Typisches Verschleißverhalten von DX

5 Konstruktive Auslegung

Die bestimmenden Parameter zur Festlegung der Lagerabmessungen und zur Ermittlung der Betriebslebensdauer für ein DX®-Lager sind:

- Grenzwert der spezifischen Belastung p_{lim} [N/mm²]
- pU-Faktor [N/mm² x m/s]
- Mittenrauhwert R_a der Gegenlauffläche [μm]
- Material der Gegenlauffläche
- Temperatur T [°C]
- Andere betriebsbedingte Faktoren, z. B. Gehäuseausführung, Schmutzanfall, Schmierung.

5.1 SPEZIFISCHE BELASTUNG

Die spezifische Belastung p [N/mm²] wird ermittelt, indem die Nennbelastung (tatsächliche Lagerkraft) durch die projizierte Lagerfläche dividiert wird.

Buchsen

$$(5.1.1) \quad p = \frac{F}{D_i \cdot B} \quad [\text{N/mm}^2]$$

Anlaufscheiben

$$(5.1.2) \quad p = \frac{4F}{\pi \cdot (D_o^2 - D_i^2)} \quad [\text{N/mm}^2]$$

Gleitstreifen

$$(5.1.3) \quad p = \frac{F}{L \cdot W} \quad [\text{N/mm}^2]$$

Grenzwert der spezifischen Belastung

Die Maximalbelastung für ein DX®-Lager wird durch den Grenzwert der spezifischen Belastung p_{lim} ausgedrückt. Er ist abhängig von der Art der Belastung und der Art der Schmierung. Der zulässige p_{lim} -Wert wird erzielt bei konstanten Kräften auf das Lager. Die Grenzwerte aus Tabelle 5 dürfen nicht überschritten werden.

Die Grenzwerte für die spezifische Belastung in Tabelle 5 basieren auf guter Fluchtung von Lager und Welle. Der Grenzwert der spezifischen Belastung für DX® reduziert sich bei Temperaturen über 40 °C und fällt auf ca. die Hälfte der in Tabelle 5 angegebenen Werte bei Temperaturen über 100 °C.

Dynamische oder oszillierende Kräfte führen zu einer Laufschiebtermüdung und reduzieren somit den Grenzwert der spezifischen Belastung (Abb. 9, Seite 16).

BELASTUNG	BETRIEBSBEDINGUNG	SCHMIERUNG	p_{lim}
Statisch	Konstant intermittierende oder sehr niedrige (<0,01 m/s) kontinuierliche Dreh- oder oszillierende Bewegungen	Fett oder Öl	140
Statisch	Konstant permanente Dreh- oder oszillierende Bewegungen	Fett oder Öl (Festkörperreibung)	70
Statisch oder dynamisch	Konstant oder dynamisch permanente Dreh- oder oszillierende Bewegungen	Öl (hydrodynamisch)	45

Tabelle 5: Grenzwert der spezifischen Belastung p_{lim} für DX

5 Konstruktive Auslegung

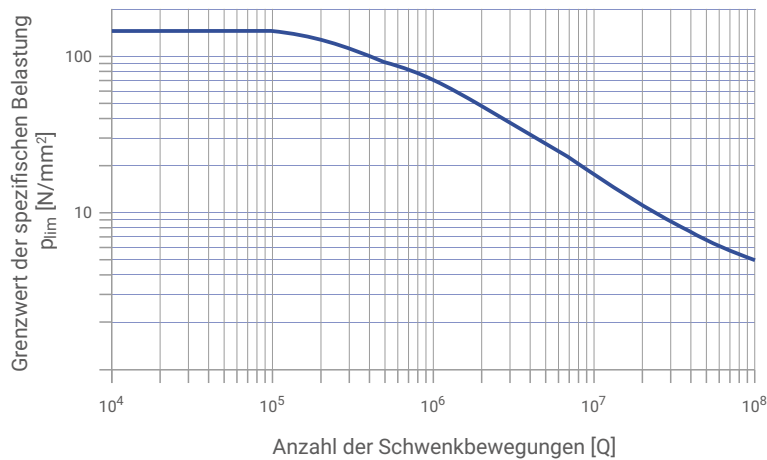


Abb. 9: Grenzwert der spezifischen Belastung p_{lim} für DX bei dynamischen Belastungen oder oszillierenden Betriebsbedingungen

5.2 GLEITGESCHWINDIGKEIT U

Die Gleitgeschwindigkeit U [m/s] wird wie folgt ermittelt:

Permanente Drehbewegung

Buchsen

$$(5.2.1) \quad U = \frac{D_i \cdot \pi \cdot N}{60 \cdot 10^3} \quad [\text{m/s}]$$

Anlaufscheiben

$$(5.2.2) \quad U = \frac{D_o + D_i}{2} \cdot \pi \cdot N \quad [\text{m/s}]$$

Oszillierende Bewegung

Buchsen

$$(5.2.3) \quad U = \frac{D_i \cdot \pi}{60 \cdot 10^3} \cdot \frac{4\varphi \cdot N_{osz}}{360} \quad [\text{m/s}]$$

Anlaufscheiben

$$(5.2.4) \quad U = \frac{D_o + D_i}{2} \cdot \pi \cdot \frac{4\varphi \cdot N_{osz}}{360} \quad [\text{m/s}]$$

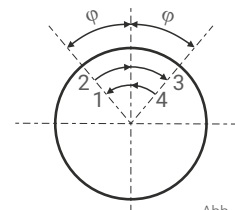


Abb. 10: Schwenkwinkel φ

Der maximal zulässige tatsächliche pU -Faktor (epU) für fettgeschmierte DX®-Lager hängt von der Gleitgeschwindigkeit ab (siehe Abb. 11). Ist das Lager einer Dauergeschwindigkeit über 2,5 m/s ausgesetzt, wird Ölschmierung empfohlen.

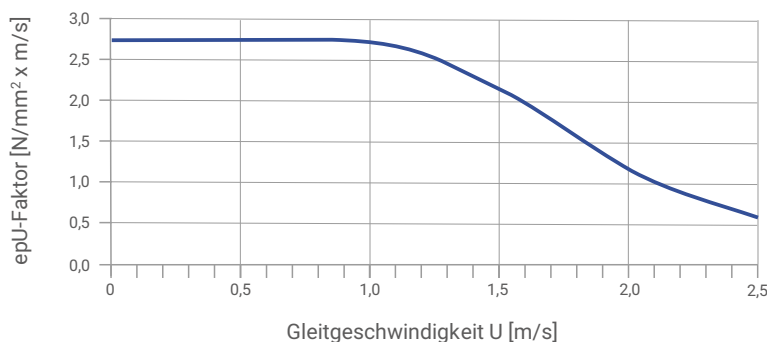


Abb. 11: Maximaler epU -Faktor bei Fettschmierung

5.3 pU-FAKTOR

Die Nutzl Lebensdauer für DX[®] wird durch den pU-Faktor bestimmt (Für Anlaufscheiben wird die Geschwindigkeit auf den mittleren Durchmesser bezogen).

$$(5.3.1) \quad pU = \rho \cdot U \quad [N/mm^2 \cdot m/s]$$

5.4 BELASTUNG

Neben dem pU-Faktor gibt es zusätzliche Einflüsse durch Art und Richtung der Belastung. Dies wird durch den Korrekturfaktor für Geschwindigkeit und Belastung a_Q berücksichtigt (siehe Abb. 15-17).

Art der Belastung

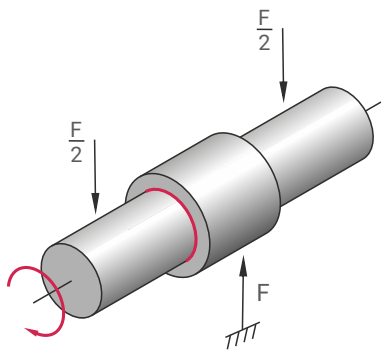


Abb. 12: Punktlast, vertikale konstante Belastung (abwärtsgerichtet), Buchse steht, Welle dreht. Das Schmiermittel fließt in den belasteten Bereich.

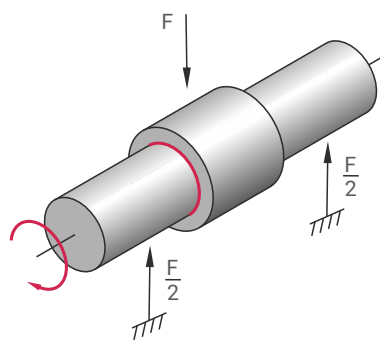


Abb. 13: Punktlast, vertikale konstante Belastung (aufwärtsgerichtet), Buchse steht, Welle dreht. Das Schmiermittel fließt aus dem belasteten Bereich weg.

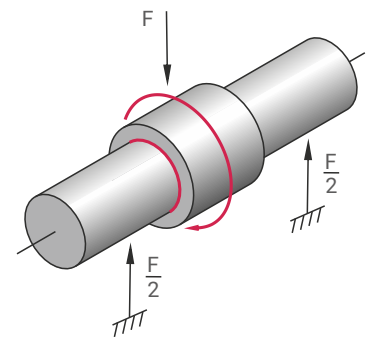
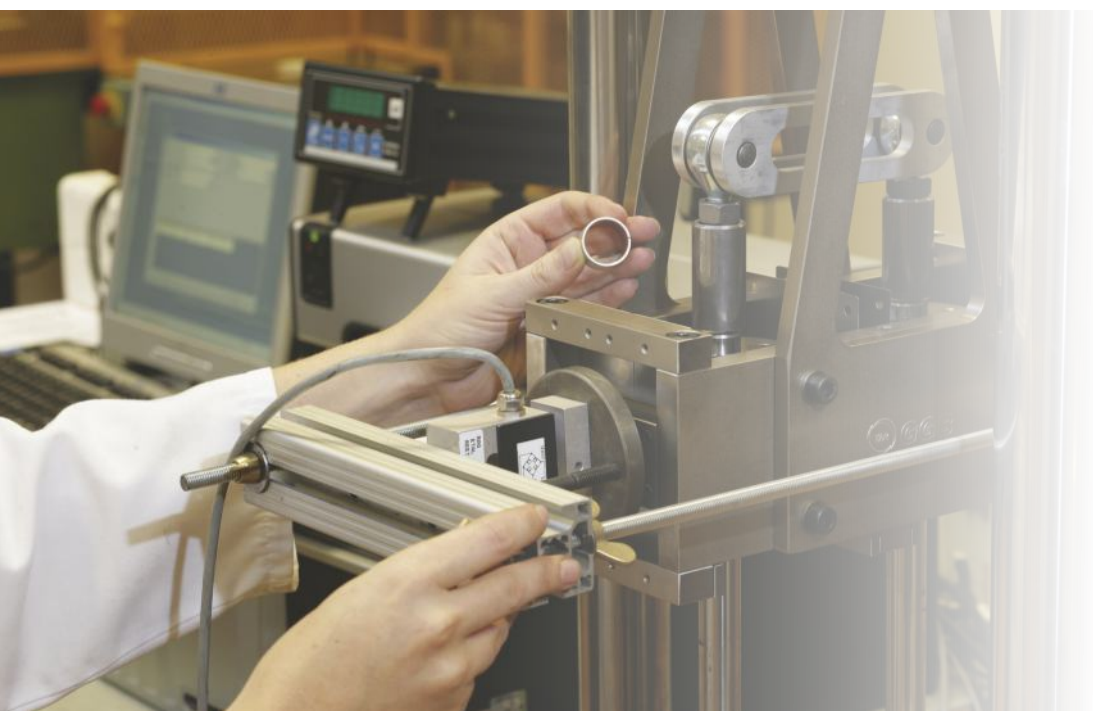


Abb. 14: Umfangslast, rotierende Belastung, Welle steht, Buchse dreht sich



5 Konstruktive Auslegung

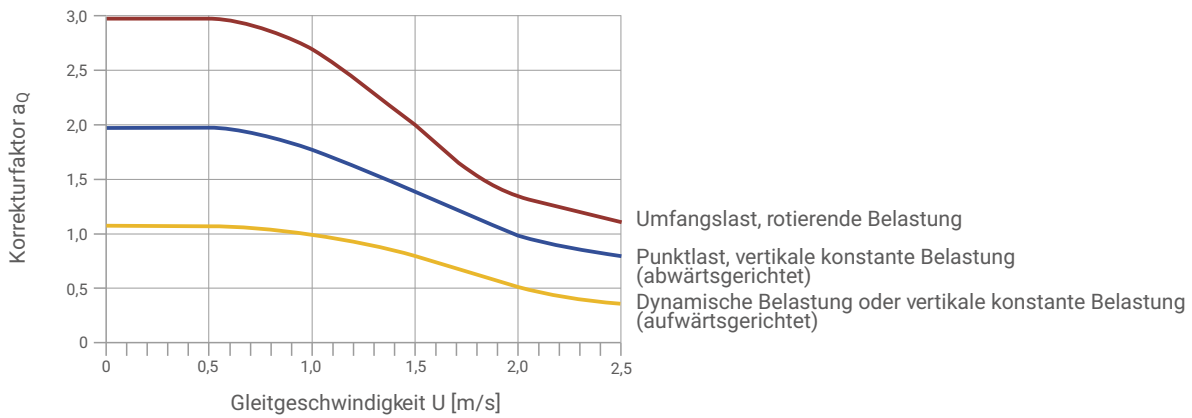


Abb. 15: Korrekturfaktor a_Q für MBDX-Buchsen (mit Bearbeitungszugabe)

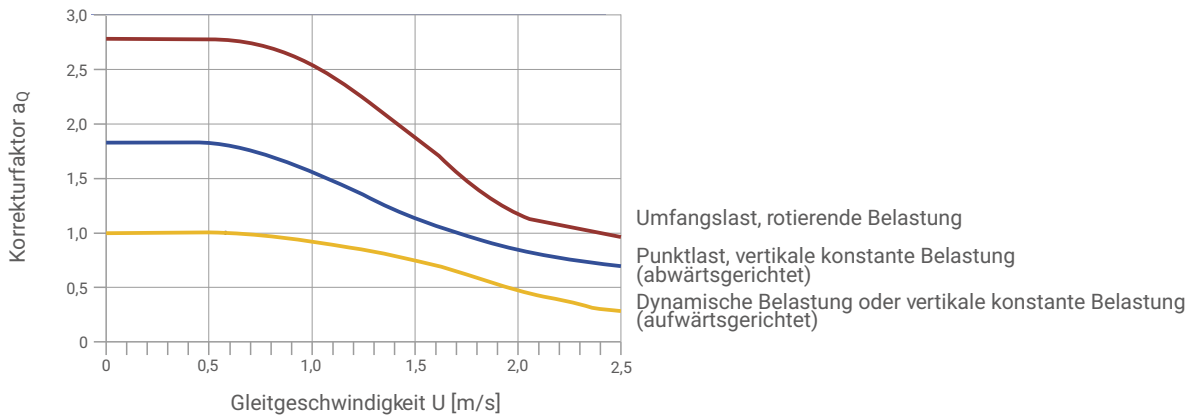


Abb. 16: Korrekturfaktor a_Q für PM und MBDX-Buchsen (MBDX nachbearbeitet)

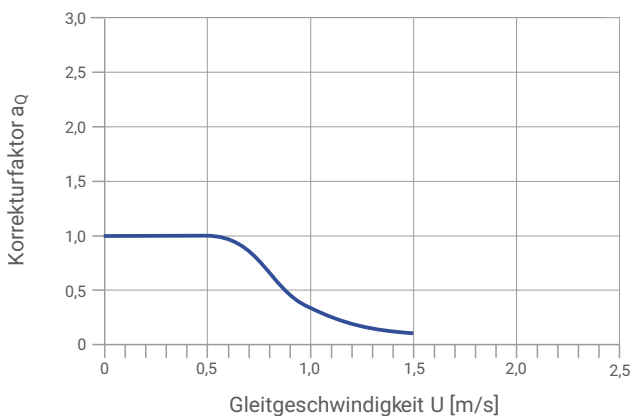


Abb. 17: Korrekturfaktor a_Q für Anlaufscheiben

Hinweis: $a_Q = 1$ für Gleitstreifen

5.5 TEMPERATUR

Die Betriebslebensdauer eines DX®-Lagers hängt von der Betriebstemperatur ab. Bei einer Betriebstemperatur über 40 °C sinkt die Lagerleistung eines fettgeschmierten DX®-Lagers, beeinflusst durch Material- und Schmierverhalten.

Für einen ermittelten pU-Faktor hängt die Betriebstemperatur sowohl von der Umgebungstemperatur, als auch von der Wärmeableitung durch das Gehäuse ab.

Dies wird bei der DX®-Lagerberechnung durch den Korrekturfaktor a_T (siehe Abb. 18) berücksichtigt.

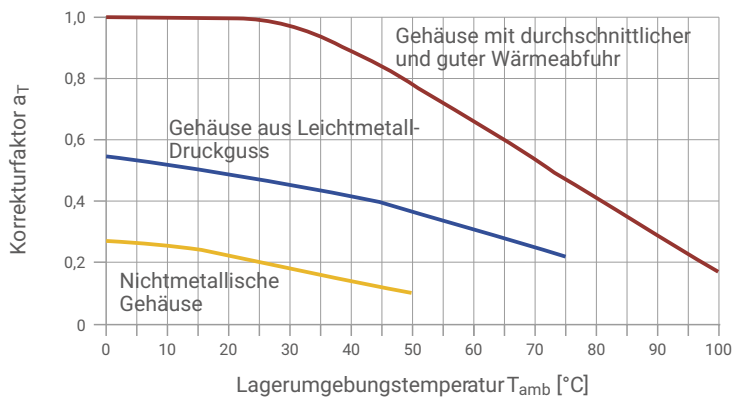


Abb. 18: Korrekturfaktor a_T für DX

5.6 GEGENLAUFLÄCHE

Die DX®-Verschleißrate wird im großen Umfang auch durch die Oberflächengüte des Gegenlaufkörpers beeinflusst. Der optimale Wert für die Gegenlaufläche entspricht 0,4 $\mu m R_a$ (geschliffen) oder besser.

Diesen Einfluss berücksichtigt der Korrekturfaktor für die Oberflächengüte a_S (siehe Abb. 19).

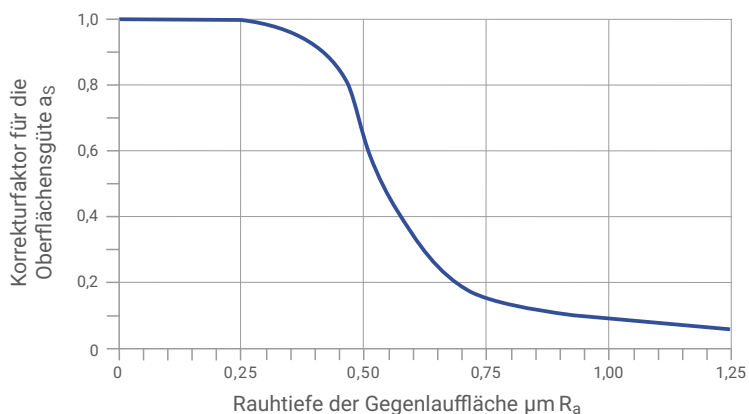


Abb. 19: DX Korrekturfaktor für die Oberflächengüte a_S

5 Konstruktive Auslegung

5.7 LAGERGRÖÖE

Die Reibwärme, die an der Lageroberfläche erzeugt und durch Welle und Gehäuse abgeleitet wird, hängt sowohl von pU als auch von der Lagergröße ab.

Bei gleichem pU -Wert läuft ein Lager mit großem Durchmesser wärmer als ein Lager mit kleinem Durchmesser. Dies wird vom Korrekturfaktor für die Lagergröße a_B berücksichtigt (siehe Abb. 20).

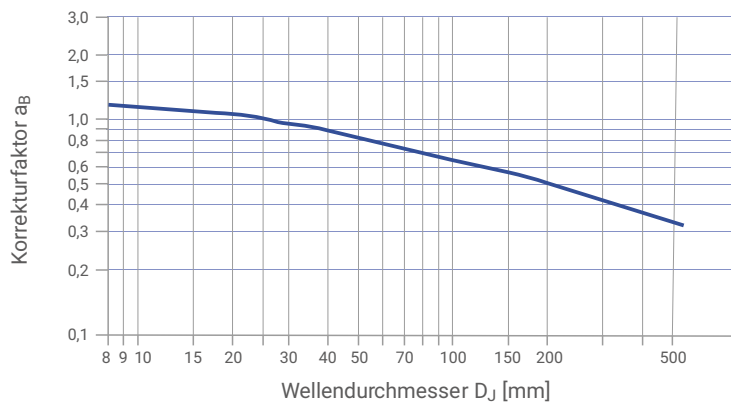


Abb. 20: Korrekturfaktor für die Lagergröße a_B

Hinweis: $a_B = 1$ für Gleitstreifen

5.8 BERECHNUNG DER LEBENSDAUER MIT FETTSCHMIERUNG

Lagerkenngrößen

BUCHSEN	ANLAUFSCHLEIBEN	GLEITSTREIFEN	EINHEIT
Buchsen-Innen- $\varnothing D_i$	Scheiben-Außen- $\varnothing D_o$	Länge L	[mm]
Buchsenbreite B	Scheiben-Innen- $\varnothing D_i$	Breite W	[mm]

Betriebsbedingungen

Belastung	F	[N]
konstante Drehbewegung	N	[1/min]
Schwenkfrequenz	N_{osc}	[1/min]
Schwenkwinkel	φ	[°]
Grenzwert der spezifischen Belastung	siehe Tabelle 5, Seite 15	[N/mm ²]
Korrekturfaktor a_Q	siehe Abb. 15-17, Seite 18	[-]
Korrekturfaktor a_T	siehe Abb. 18, Seite 19	[-]
Korrekturfaktor a_S	siehe Abb. 19, Seite 19	[-]
Korrekturfaktor a_B	siehe Abb. 20, Seite 19	[-]

Berechnung von p aus der Gleichung in Kapitel 5.1, Seite 15.

Berechnung von U aus der Gleichung in Kapitel 5.2, Seite 16.

Berechnung von pU aus der Gleichung in Kapitel 5.3, Seite 17.

Berechnung des Hochlastfaktors a_E

$$(5.8.1) \quad a_E = \frac{p_{lim} - p}{p_{lim}} \quad [-]$$

p_{lim} siehe Tabelle 5, Seite 15

Anmerkung:

Wenn $a_E > 10000$, oder $a_E < 0$, ist das Lager überlastet.

Berechnung des effektiven pU-Faktors epU

$$(5.8.2) \quad epU = \frac{a_E \cdot pU}{a_B} \quad [-]$$

Anmerkung:

Überprüfen Sie, ob epU kleiner ist als der Grenzwert für die Gleitgeschwindigkeit U (Abb. 11). Ist dies nicht der Fall, muss die Lagerbreite vergrößert werden oder es ist Dauerschmierung vorzusehen.

Berechnung der Betriebslebensdauer

Wenn $epU < 1,0$ dann ist

$$(5.8.3) \quad L_H = \frac{3000}{epU} \cdot a_Q \cdot a_T \cdot a_S \quad [h]$$

Wenn $epU > 1,0$ dann ist

$$(5.8.4) \quad L_H = \frac{3000}{(epU)^{2,4}} \cdot a_Q \cdot a_T \cdot a_S \quad [h]$$

Berechnung des geschätzten Nachschmierintervalls

$$(5.8.5) \quad L_{RG} = \frac{L_H}{2} \quad [h]$$

Oszillierende Bewegung und dynamische Belastung

Anzahl der Belastungszyklen

$$(5.8.6) \quad Z_T = L_{RG} \cdot n_{osc} \cdot 60 \cdot (R + 2) \quad [h]$$

Anzahl der dynamischen Lastwechsel

$$(5.8.7) \quad C_T = L_{RG} \cdot C \cdot 60 \cdot (R + 2) \quad [h]$$

R = Anzahl der erforderlichen Nachschmierintervalle.

Prüfen Sie, ob Z_T (oder C_T) kleiner ist als die Anzahl der Schwenkbewegungen Q (Abb. 9) für die tatsächliche spezifische Belastung p.

Wenn Z_T (oder C_T) $> Q$, wird L_H begrenzt durch Ermüdungsschäden nach Q Schwenkbewegungen.

Wenn Z_T (oder C_T) $< Q$, wird L_H begrenzt durch Verschleiß nach Z_T Belastungszyklen.

Wenn L oder Z_T (C_T) nicht ausreichend sind bzw. R zu häufig, muss D_i oder B vergrößert werden bzw. Tropföl oder Dauerschmierung vorgesehen werden.

5 Konstruktive Auslegung

5.9 BERECHNUNGSBEISPIELE

PM zylindrische Buchse

Gegeben:			
Belastung	Konstante Belastung abwärts	Innendurchmesser D_i	40 mm
		Breite B	30 mm
Welle	Stahl	Lagerkraft F	15.000 N
	Umgebungstemp.	Drehzahl N	30 · 1/min
	Gute Wärmeabfuhr	R_a	0,3 µm

Berechnungskonstanten und Korrekturfaktoren	
Max. spezifische Belastung p_{lim}	70 N/mm ² (Tab. 5, Seite 15)
Korrekturfaktor a_T	1,0 (Abb. 18, Seite 19)
Korrekturfaktor Gegenauflfläche a_S	0,98 (Abb. 19, Seite 19)
Korrekturfaktor a_B für Ø 40	0,98 (Abb. 20, Seite 20)
Korrekturfaktor für PM Buchsen a_Q	1,8 (Abb. 16, Seite 18)

Berechnung	siehe	Wert
Spez. Belastung p [N/mm ²]	(5.1.1) Seite 15	$p = \frac{F}{D_i \cdot B} = \frac{15.000}{40 \cdot 30} = 12,5$
Gleitgeschwindigkeit U [m/s]	(5.2.1) Seite 16	$U = \frac{D_i \cdot \pi \cdot N}{60 \cdot 10^3} = \frac{40 \cdot 3,14 \cdot 30}{60 \cdot 10^3} = 0,063$
Hochlastfaktor a_E [-] (muss >0 sein)	(5.8.1) Seite 21	$a_E = \frac{p_{lim}}{p_{lim} - p} = \frac{70}{70 - 12,5} = 1,22$
epU-Faktor [-]	(5.8.2) Seite 21	$epU = \frac{a_E \cdot pU}{a_B} = \frac{1,22 \cdot 12,5 \cdot 0,063}{0,98} = 0,98$
Lebensdauer L_H [h] für $epU < 1$	(5.8.3) Seite 21	$L_H = \frac{3000}{epU} \cdot a_Q \cdot a_T \cdot a_S$ $= \frac{3000}{0,98} \cdot 1,8 \cdot 1,0 \cdot 0,98 = 5400$
L_{RG} [h]	(5.8.5) Seite 21	$L_{RG} = \frac{L_H}{2} = \frac{5400}{2} = 2700$

PM zylindrische Buchse

Gegeben:			
Belastung	Konstante Belastung aufwärts	Innendurchmesser D_i	90 mm
		Breite B	60 mm
Welle	Stahl	Lagerkraft F	45.000 N
	Temperatur 80 °C	Drehzahl N	20 · 1/min
	Gute Wärmeabfuhr	R_a	0,3 µm

Berechnungskonstanten und Korrekturfaktoren	
Max. spezifische Belastung p_{lim}	46,7 N/mm ² (Tab. 5, Seite 15)
Korrekturfaktor a_T	0,4 (Abb. 18, Seite 19)
Korrekturfaktor Gegenauflfläche a_S	0,98 (Abb. 19, Seite 19)
Korrekturfaktor a_B für Ø 40	0,70 (Abb. 20, Seite 20)
Korrekturfaktor für PM Buchsen a_Q	1,0 (Abb. 16, Seite 18)

Berechnung	siehe	Wert
Spez. Belastung p [N/mm ²]	(5.1.1) Seite 15	$p = \frac{F}{D_i \cdot B} = \frac{45.000}{90 \cdot 60} = 8,33$
Gleitgeschwindigkeit U [m/s]	(5.2.1) Seite 16	$U = \frac{D_i \cdot \pi \cdot N}{60 \cdot 10^3} = \frac{90 \cdot 3,14 \cdot 20}{60 \cdot 10^3} = 0,094$
Hochlastfaktor a_E [-] (muss >0 sein)	(5.8.1) Seite 21	$a_E = \frac{p_{lim}}{p_{lim} - p} = \frac{46,7}{46,7 - 8,33} = 1,22$
epU-Faktor [-]	(5.8.2) Seite 21	$epU = \frac{a_E \cdot pU}{a_B} = \frac{1,22 \cdot 8,33 \cdot 0,094}{0,70} = 1,36$
Lebensdauer L_H [h] für $epU < 1$	(5.8.4) Seite 21	$L_H = \frac{3000}{epU^{2,4}} \cdot a_Q \cdot a_T \cdot a_S$ $= \frac{3000}{1,36^{2,4}} \cdot 1,0 \cdot 0,4 \cdot 0,98 = 562$
L_{RG} [h]	(5.8.5) Seite 21	$L_{RG} = \frac{L_H}{2} = \frac{562}{2} = 281$



Anlaufscheibe

Gegeben:			
Belastung	Konstante Belastung abwärts	Innendurchmesser D_i 26 mm	Außendurchmesser D_o 44 mm
Welle	Stahl Umgebungstemp.	Lagerkraft F 10.000 N	Drehzahl N 10 · 1/min
	Gute Wärmeabfuhr	R_a	0,3 µm

Berechnungskonstanten und Korrekturfaktoren	
Max. spezifische Belastung p_{lim}	70 N/mm ² (Tab. 5, Seite 15)
Korrekturfaktor a_T	1,0 (Abb. 18, Seite 19)
Korrekturfaktor Gegenlauffläche a_S	0,98 (Abb. 19, Seite 19)
Korrekturfaktor a_B für Ø 35	0,90 (Abb. 20, Seite 20)
Korrekturfaktor für PM Buchsen a_Q	1,0 (Abb. 16, Seite 18)

Berechnung	siehe	Wert
Spez. Belastung p [N/mm ²]	(5.1.1) Seite 15	$p = \frac{4 \cdot F}{\pi \cdot (D_o^2 - D_i^2)} = \frac{4 \cdot 10.000}{\pi \cdot (44^2 - 26^2)} = 10,11$
Gleitgeschwindigkeit U [m/s]	(5.2.2) Seite 16	$U = \frac{D_o + D_i}{2} \cdot \pi \cdot N$ $= \frac{44 + 26}{2} \cdot \pi \cdot 10$ $= \frac{70}{60 \cdot 10^3} = 0,018$
Hochlastfaktor a_E [-] (muss >0 sein)	(5.8.1) Seite 21	$a_E = \frac{p_{lim}}{p_{lim} - p} = \frac{70}{70 - 10,11} = 1,169$
epU-Faktor [-]	(5.8.2) Seite 21	$epU = \frac{a_E \cdot pU}{a_B} = \frac{1,169 \cdot 10,11 \cdot 0,018}{0,90} = 0,236$
Lebensdauer L_H [h] für $epU < 1$	(5.8.3) Seite 21	$L_H = \frac{3000}{epU} \cdot a_Q \cdot a_T \cdot a_S$ $= \frac{3000}{0,236} \cdot 1,0 \cdot 1,0 \cdot 0,98 = 12.460$
L_{RG} [h]	(5.8.5) Seite 21	$L_{RG} = \frac{L_H}{2} = \frac{12.460}{2} = 6.230$

Gleitstreifen

Gegeben:			
Belastung	Konstante Belastung abwärts	Länge L 50 mm	Breite W 20 mm
Welle	Stahl ($R_a = 0,3 \mu\text{m}$) Temperatur 80 °C	Lagerkraft F 20.000 N	Hub 15mm
	Gute Wärmeabfuhr	Frequenz	10 · 1/min

Berechnungskonstanten und Korrekturfaktoren	
Max. spezifische Belastung p_{lim}	93 N/mm ² (Tab. 5, Seite 15)
Korrekturfaktor a_T	0,4 (Abb. 18, Seite 19)
Korrekturfaktor Gegenlauffläche a_S	0,98 (Abb. 19, Seite 19)
Korrekturfaktor a_B für Ø 35	1,0 (Abb. 20, Seite 20)
Korrekturfaktor für PM Buchsen a_Q	1,0 (Abb. 16, Seite 18)

Berechnung	siehe	Wert
Spez. Belastung p [N/mm ²]	(5.1.3) Seite 15	$p = \frac{F}{L \cdot W} = \frac{20.000}{50 \cdot 20} = 20$
Gleitgeschwindigkeit U [m/s]		$U = \frac{15 \cdot 2 \cdot 10}{60 \cdot 10^3} = 0,005$
Hochlastfaktor a_E [-] (muss >0 sein)	(5.8.1) Seite 21	$a_E = \frac{p_{lim}}{p_{lim} - p} = \frac{93}{93 - 20} = 1,27$
epU-Faktor [-]	(5.8.2) Seite 21	$epU = \frac{a_E \cdot pU}{a_B} = \frac{1,27 \cdot 20 \cdot 0,005}{1,0} = 0,127$
Lebensdauer L_H [h] für $epU < 1$	(5.8.3) Seite 21	$L_H = \frac{3000}{epU} \cdot a_Q \cdot a_T \cdot a_S$ $= \frac{3000}{0,127} \cdot 1,0 \cdot 0,4 \cdot 0,98 = 9.260$
L_{RG} [h]	(5.8.5) Seite 21	$L_{RG} = \frac{L_H}{2} = \frac{9.260}{2} = 4.630$

6 Lagereinbau

6.1 ABMESSUNGEN UND TOLERANZEN

Das empfohlene Lagerspiel muss eingehalten werden. Gehäusebohrung und Wellendurchmesser müssen den Tabellenvorgaben entsprechen.

Für den Fall, dass sich das Aufnahmegehäuse elastisch aufweitet, und sich dadurch der Buchseninnendurchmesser größer als berechnet einstellt, ist das Betriebsspiel zu groß. Unter diesen Umständen kann die Gehäusebohrung auf Untermaß gebohrt, der Wellendurchmesser vergrößert und die genaue Lagerabmessung durch Montageversuche ermittelt werden.

6.2 TOLERANZEN FÜR KLEINSTSPIELE

Fettschmierung

Das Kleinstspiel für einen zufriedenstellenden DX[®]-Einsatz hängt ab vom pU-Faktor, der Gleitgeschwindigkeit und der Umgebungstemperatur.

Jede Kenngröße einzeln oder eine Kombination von allen kann das Radialspiel verkleinern, da sich die DX[®]-Polymerschicht nach innen ausdehnt (Wärmedehnung). Dies ist zu kompensieren.

Abb. 21 gibt das minimale Radialspiel über dem Durchmesser bei einer Temperatur von 20 °C an. Zeigt die abgestufte Linie einen Laufspielwechsel für einen bestimmten Wellendurchmesser an, ist der untere Wert einzusetzen. Die zusätzlichen Geraden geben das kleinste zulässige Radialspiel für verschiedene pU-Werte vor (siehe Kapitel 5.3 Seite 17). Der Korrekturfaktor u für die Gleitgeschwindigkeit $U > 0,5$ m/s kann aus Abb. 22 entnommen werden. Liegt das Laufspiel für einen bestimmten pU-Faktor (Abb. 21) unterhalb der abgestuften Linie, kann die empfohlene Standardwelle verwendet werden.

Falls der Wert größer ist, muss die Wellengröße reduziert werden, um das Betriebsspiel entsprechend der vertikalen Achse in Abb. 21 zu erreichen.

Auch bei hohen Belastungen und niedrigen Gleitgeschwindigkeiten ist es möglich, zufriedenstellende Lagerleistung zu erhalten auch mit Betriebsspielen, die kleiner sind als vorgegeben. Vorversuche sind notwendig.

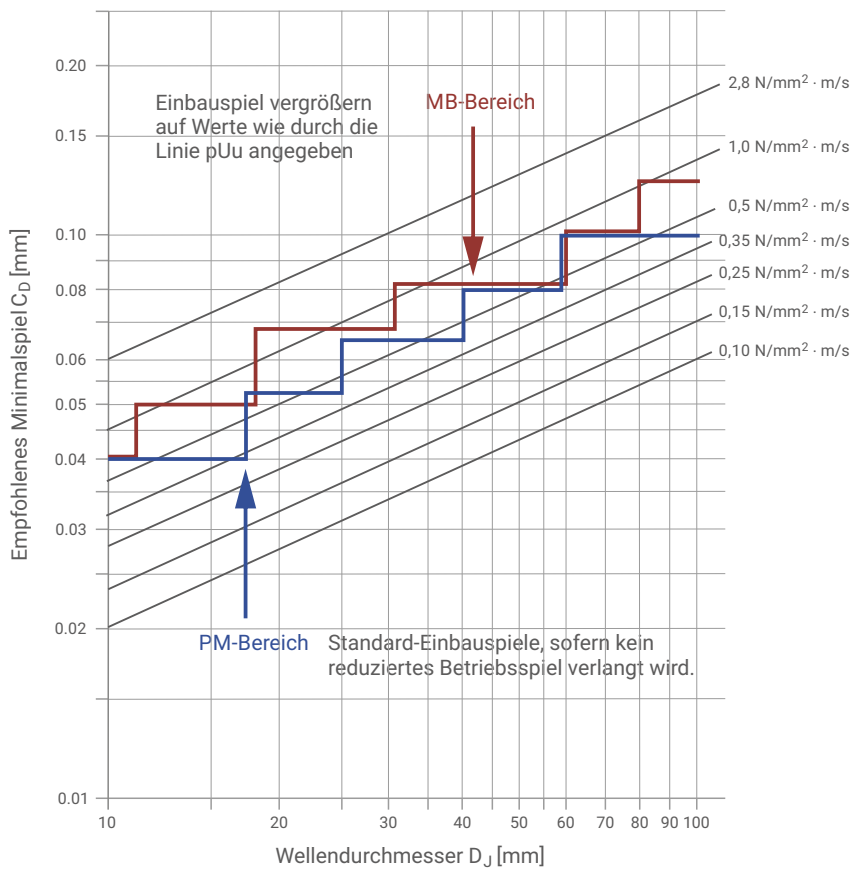


Abb. 21: Minimales Einbauspiel für PM (einbaufertig) und metrische MB DX-Buchsen (nachbearbeit auf H7)

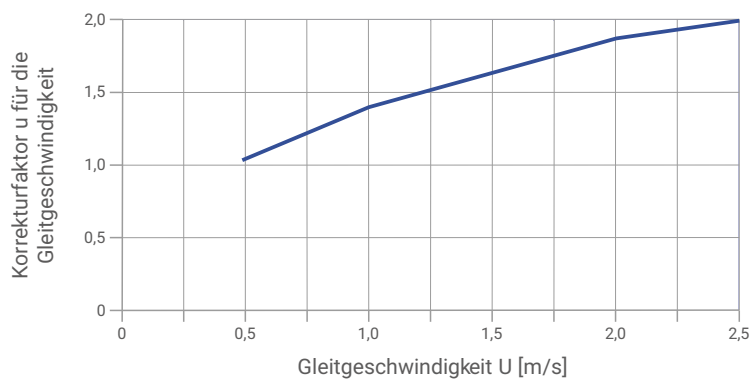
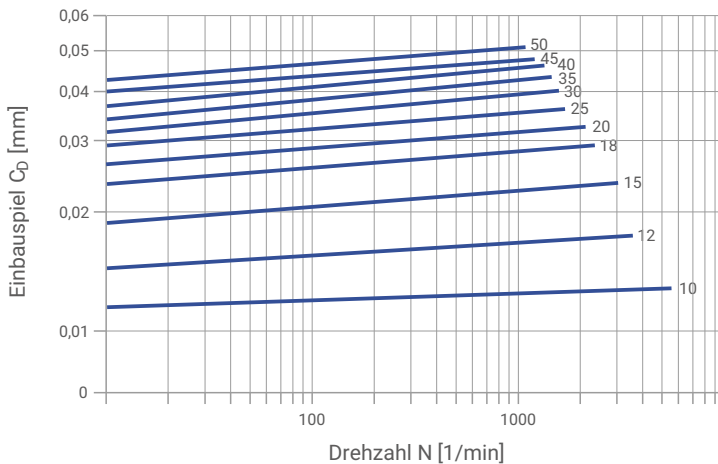


Abb. 22: Korrekturfaktor u für die Gleitgeschwindigkeit

6 Lagereinbau

Flüssigkeitsschmierung

Abb. 23 zeigt das minimale Einbauspiel für verschiedene Durchmesser und Drehzahlbereiche für Buchsen, die im hydrodynamischen oder Mischreibungsbereich arbeiten. Für Buchsen die im minimalen Spielbereich arbeiten, werden Vorversuche empfohlen.



Für Geschwindigkeiten über 3 m/s sind zusätzliche Berechnungen erforderlich

Abb. 23: Minimale Einbauspiele für DX-Buchsen mit Durchmesser D, 10 - 50 mm

Zugaben für Maßveränderungen bei Wärmedehnung

Um die Wärmedehnung der Laufschrift nach innen zu kompensieren, ist bei hohen Betriebstemperaturen das Betriebsspiel laut Vorgabe aus Abb. 24 zu vergrößern.

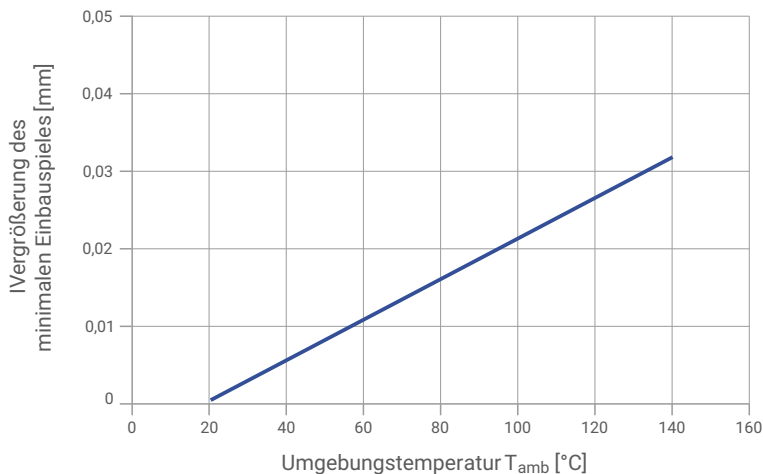


Abb. 24: Empfohlene Vergrößerung des Einbauspiels

Bei Gehäusen aus Nichteisenmaterialien muss der Gehäusebohrungsdurchmesser verkleinert werden (siehe Tabelle 5), um die Überdeckung zum Buchsenaußendurchmesser zu erhöhen und somit den Festsitz zu gewährleisten. Die Welle ist zusätzlich zu den Werten aus Abb. 24 um den gleichen Betrag, wie die Gehäusebohrung zu reduzieren.

GEHÄUSEMATERIAL	REDUZIERUNG DER GEHÄUSEBOHRUNG PRO 100°C TEMPERATURANSTIEG	REDUZIERUNG DES WELLENDURCHMESSERS PRO 100°C TEMPERATURANSTIEG
Aluminiumlegierungen	0,1 %	0,1 % + Werte aus Abb. 24
Legierung auf Kupferbasis	0,05 %	0,05 % + Werte aus Abb. 24
Stahl und Grauguss	Nil	Werte aus Abb. 24
Legierung auf Zinkbasis	0,15 %	0,15 % + Werte aus Abb. 24

Tabelle 6: Berücksichtigung von Wärmedehnungen

6.3 GESTALTUNG DER GEGENLAUFLÄCHEN

DX®-Lager können mit allen konventionellen Gegenlaufmaterialien eingesetzt werden. Gehärtete Stahlwellen sind nicht notwendig. Ausnahme: abrasive Partikel haben Zutritt zur Lagerstelle, oder die Betriebslebensdauer soll größer als 2000 Stunden sein. Für diese Fälle sollte die Welle gehärtet werden, Minimum 350 HB.

Oberflächengüte geschliffen 0,4 µm R_a oder besser. Der letzte Bearbeitungsgang der Gegenlaufläche sollte vorzugsweise die gleiche Richtung haben, wie die Bewegungsrichtung relativ zur Lageroberfläche

Normalerweise wird DX® gegen Stahlwellen bzw. axiale Flächen aus Stahl eingesetzt. Bei feuchter und korrosiver Umgebung werden Wellen aus rostfreiem Stahl oder mit Hartchromschicht auf C-Stahl alternativ WH Wellenhülsen empfohlen. Bei galvanischen Oberflächen, besonders bei Wechsellasten, ist die notwendige Festigkeit und Haftung der Plattierung wichtig.

Axiale Anlauflächen bzw. Wellenenden müssen über die DX®-Oberfläche hinausragen, um ein Einlaufen zu vermeiden. Die Gegenlauflächen müssen ohne Nuten oder Flachstellen ausgeführt sein. Die Wellenenden müssen mit Fasen versehen sein. Scharfe Kanten beschädigen die Laufschiene und müssen entfernt werden.

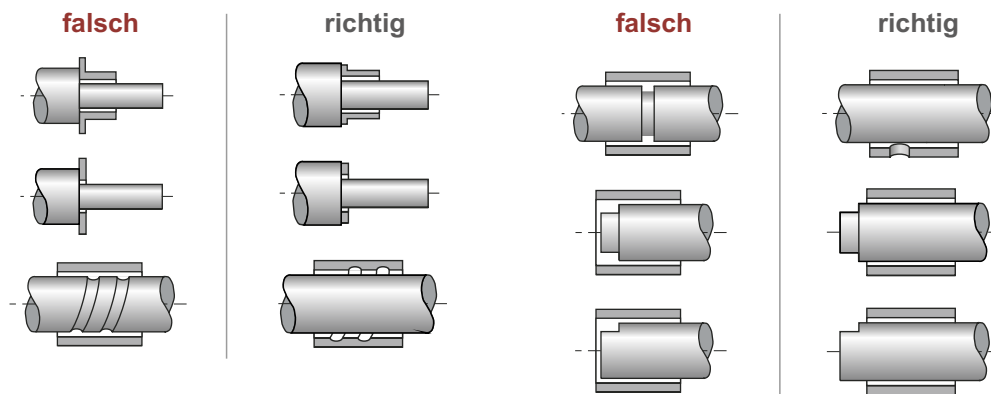


Abb. 25: Gestaltung der Gegenlaufkörper

6 Lagereinbau

6.4 LAGEREINBAU

Wichtiger Hinweis:

Die DX®-Laufschicht darf während der Montage nicht beschädigt werden.

Einpressen von Buchsen

- Buchsenaußendurchmesser <55 mm: Montage mit Stufendorn (einsatzgehärteter C-Stahl) siehe Abb. 26
 - Buchsenaußendurchmesser >55 mm: Montage mit Hilfsring, um die geometrische Form der Buchse beim Einpressen zu erhalten
 - Buchsenaußendurchmesser >125 mm: Montage ohne Hilfsring und Stufendorn z. B. mit Druckplatten und Zugankern
- Um Beschädigungen zu vermeiden, ist zu beachten:
- Gehäusedurchmesser gemäß den Empfehlungen (siehe Abb. 26) fertigen
 - Fase 0,8 x 15° - 20° am Gehäuse
 - Buchse gerade ansetzen
 - Buchsenaußendurchmesser leicht ölen

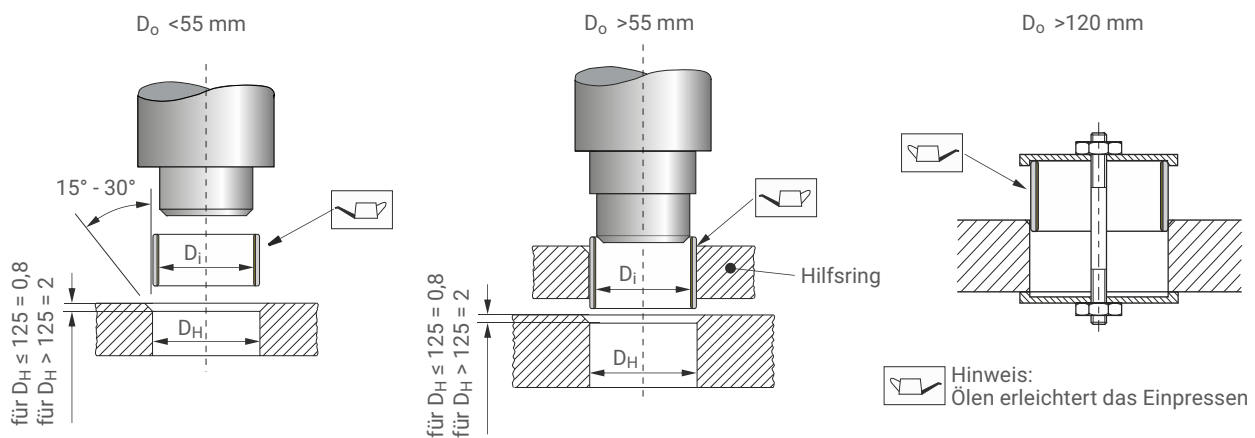


Abb. 26: Buchsen einpressen

Einpresskräfte

Abb. 27 gibt Anhaltspunkte für die erforderlichen maximalen Einpresskräfte zum korrekten Einbau von DX®-Buchsen.

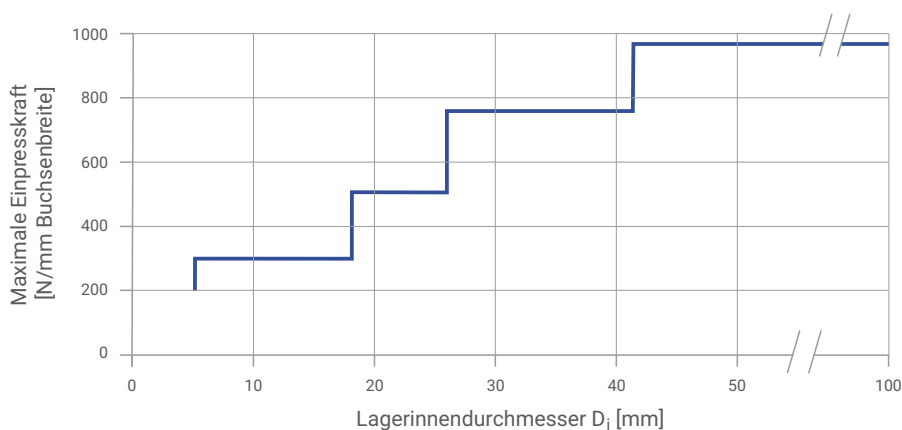


Abb. 27: Maximale Einpresskräfte F_1

Fluchtung

Genauere Fluchtung ist für alle Lageranwendungen wichtig. Beim Einsatz von DX®-Lagern sollten Fluchtungsfehler den Wert 0,020 mm nicht übersteigen (siehe Abb. 28). Dies gilt über die Länge einer Buchse (oder zwei Buchsen) oder über den Außendurchmesser einer Anlaufscheibe.

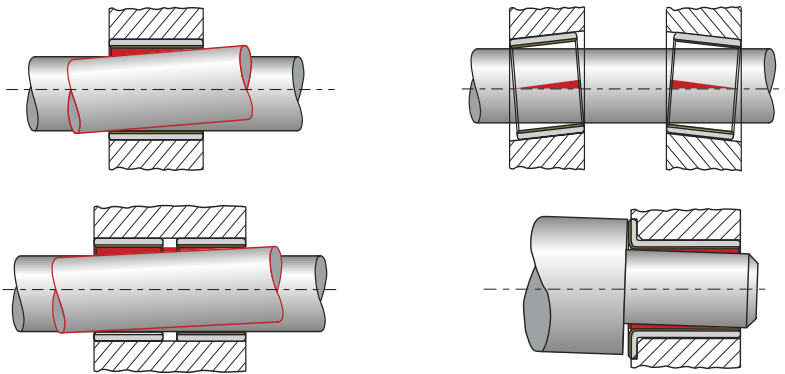


Abb. 28: Fluchtung

Abdichten von Lagerstellen

Dichtungsanordnungen wie in Abb. 29 dargestellt, sind zweckmäßig, wenn hoch abrasive Verschmutzungen Zutritt zur Lagerstelle haben, obwohl DX® eine begrenzte Verschmutzung ohne Leistungsverlust aufnehmen kann.

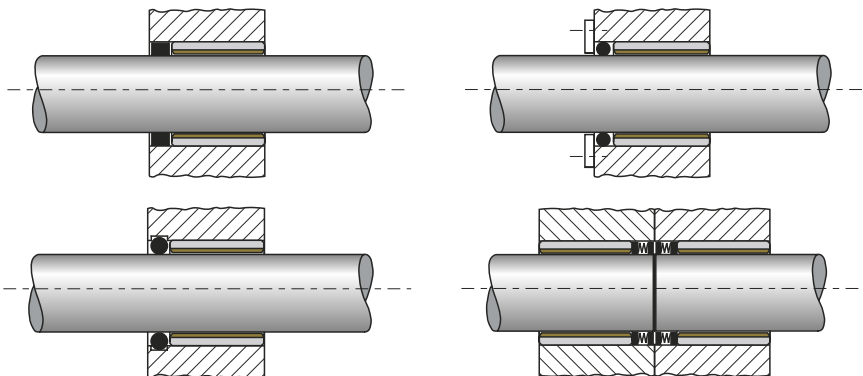


Abb. 29: Abdichten von Lagerstellen

Axialführung

Auch bei geringen axialen Führungsaufgaben empfehlen wir, DX®-Anlaufscheiben zusammen mit einer Buchse vorzusehen. Wenn die Stirnflächen nicht korrekt aufeinandergleiten, können Verschleißpartikel Zutritt zu in der Nähe montierten DX®-Buchsen haben und somit das Laufverhalten dieser Buchsen äußerst negativ beeinflussen.

6 Lagereinbau

Einbau von Anlaufscheiben

DX®-Anlaufscheiben werden am Außendurchmesser in einer Eindrehung geführt (Abb. 30). Der Innendurchmesser darf die Welle nicht berühren. Der Durchmesser der Eindrehung soll 0,125 mm größer sein als der Außendurchmesser der Anlaufscheibe.

Falls keine Eindrehung vorgesehen werden kann, können Scheiben wie folgt gehalten werden:

- mit zwei Haltestiften
- mit zwei Halteschrauben
- durch Ankleben

Hinweis

- Haltestifte bis mindestens 0,25 mm unterhalb der Oberkante Laufschrift
- Schrauben 0,25 mm tiefer als Oberkante Laufschrift versenken
- DX® nicht höher als 130 °C erhitzen (z.B. bei Lötversuchen)
- Hersteller von Industrieklebern konsultieren hinsichtlich Typ und Verarbeitung
- Laufschrift abdecken, um das Anhaften von Kleber zu vermeiden
- Der Innendurchmesser der Anlaufscheibe darf die Welle nach der Montage nicht berühren
- Sicherstellen, dass die Anlaufscheibe mit der richtigen Seite anliegt

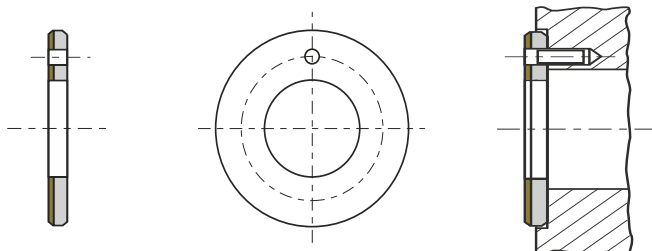


Abb. 30: Fixierung von Anlaufscheiben

Gleitstreifen

DX®-Gleitstreifen, bei der Anwendung als Flachteil, werden alternativ wie folgt befestigt:

- mit Senkschrauben
- mit Industrieklebern
- durch Formschluss gemäß Abb. 31

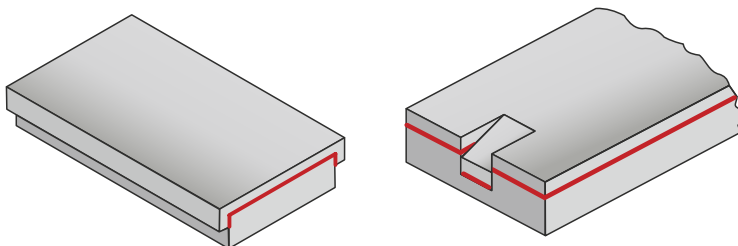


Abb. 31: Fixierung von Gleitstreifen durch Formschluss

7 Bearbeitung

7.1 SPANENDE BEARBEITUNG

Die Acetal-Copolymer-Laubschicht des DX®-Materials lässt sich so gut spanend bearbeiten, wie z. B. Messing.

Aufgrund der inneren Elastizität der Laubschicht können die Schmieraschenkanten zu Grat- und Flusenbildung neigen. Dies kann vermieden werden, indem für die Bearbeitung der Laubschicht eine Bearbeitungsmethode gewählt wird, die eine bandförmige Spanform anstelle einer feinfadenförmigen Spanform erzeugt.

Sofern die Laubschichtdicke reduziert wird, sollte die Bearbeitungstiefe nicht mehr als 0,125 mm betragen, um das Schmierstoffvolumen in den Taschen nur unbedeutend zu reduzieren.

DX® kann gebohrt, gerieben geräumt oder ausgedreht werden. Als Schneidkantenmaterial eignet sich HS-Stahl oder Hartmetall.

7.2 BOHREN

In Abb. 32 ist das empfohlene Bohrwerkzeug dargestellt.

- Einstellung: 90° zur Vorschubrichtung
- Bohrstuhlgeometrie: Spitzenradius > 1,5 mm
- Seitenstahlwinkel: 30° ergibt bandförmigen Spananfall
- Schnittgeschwindigkeit: 2,0 - 4,5 m/s
- Vorschub: 0,05-0,025 mm für eine Schnitttiefe von 0,125 mm (Geringerer Vorschub für höhere Schnittgeschwindigkeit)
- Ausreichende Oberflächengüten können auch ohne Verwendung von Schneidöl erzielt werden
- Späneabfuhr durch Druckluft
- Kühlmiteileinsatz ist ohne Nachteil

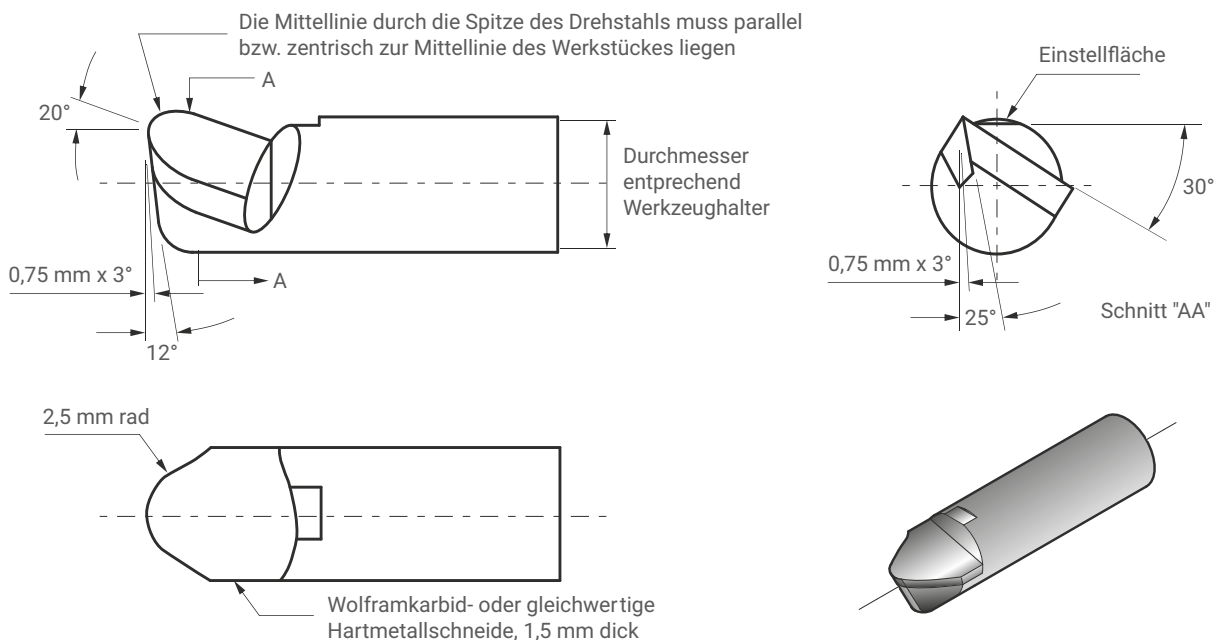


Abb. 32: Bohrwerkzeug für DX

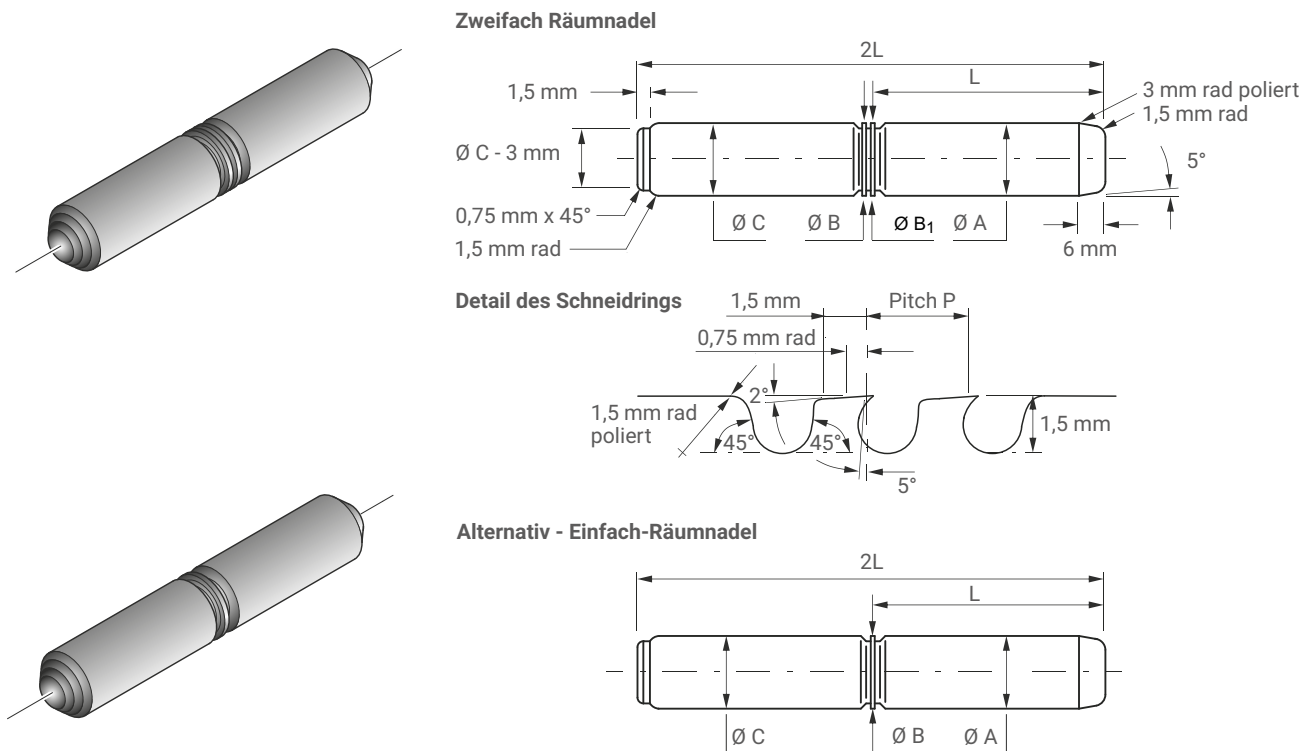
7 Bearbeitung

7.3 REIBEN

MB-DX®-Buchsen können mit einer nachstellbaren geradzahnigen Handreibahle nachbearbeitet werden. Die Reibahle muss scharf sein, um ein gutes Ergebnis zu erzielen. Die empfohlene Schnitttiefe beträgt 0,025-0,05 mm bei niedrigem Vorschub. Wird eine Maschinenreibahle verwendet, beträgt die empfohlene Schnittgeschwindigkeit etwa 0,05 m/s, mit jeweils den gleichen Schnitttiefen und Vorschüben wie beim Bohren.

7.4 RÄUMEN

Abb. 33 zeigt Räumnadelgeometrien für die Bearbeitung von MB-DX®-Buchsen mit Innendurchmessern bis 65 mm. Schnittgeschwindigkeit 0,1-0,5 m/s, trocken.



BUCHSENBREITE B VON	BIS	TEILUNG P
10	13	3
13	20	4
20	30	5
30	50	5,5
50	70	6
70	95	7
95	130	8

DURCHMESSER	
$\varnothing A$	Min. Buchsen-ID nach Einbau +0,013 +0
$\varnothing B$	Bohrungs-nennmaß +0,038 +0,025
$\varnothing C$	Bohrungs-nennmaß +0,015 +0,005
Min. Buchseninnen- \varnothing nach Einbau $= D_{o \text{ min}} - 2 \cdot s_{3 \text{ max}}$ Bohrungs-nennmaß = Minimaler Bohrungs- \varnothing fertigbearbeitet	
$\varnothing B_1^*$	Bohrungs-nennmaß -0,065 -0,076

MINIMALE LÄNGE DES FÜHRUNGSDORNES L_{min}	
Einzelbuchse	B + 6
2 oder mehr Buchsen hintereinander	B + 6 + Buchsenabstand

Abb. 33: Räumnadelgeometrien für MB-DX

* Erste Schneide der Zweifach-Räumnadel

Einfachräumnadeln werden für Buchsenbreiten <25 mm verwendet. Zweifachräumnadeln für Buchsenbreiten >25 mm bzw. zwei oder mehrere nebeneinander angeordnete Buchsen.

Wenn Sonderräumnadeln für spezifische Formen erforderlich sind, beachten Sie:

- Führung der Räumnadel durch Führungsdorne/Schultern vor und nach dem Schneidring sicherstellen
- zwei hintereinander mit Abstand eingebaute Buchsen erfordern Vor- und Nachführungen die länger sind als der Buchsenabstand
- Sonderführungen außerhalb des Werkstückes sind auch möglich
- Räumkräfte bei Großbuchsen werden durch axiale Entlastungsnuten in den Führungsdorn/Schultern reduziert
- Räumen bewirkt nur dann Konzentrität und Parallelität, wenn externe Führungen vorhanden sind, sonst folgt die Räumnadel der ursprünglichen Fluchtung der Gehäusebohrung

Die Wanddickentoleranz von Buchsen >60 mm Ø erfordert generell eine äußere Führung der Räumnadel.

7.5 SCHWINGRÄUMEN

Der Einsatz von Einfach-Räumnadeln mit ca. 50 Hz Vorschubfrequenz ist möglich. Fasenspanwinkel: 1,5°, 0,5 mm. Schnitttiefe: 0,25 mm mit durchschnittlicher Schnittgeschwindigkeit: 0,15 m/s. Erzeugte Oberfläche: $R_a < 0,8 \mu\text{m}$ oder besser ist ausreichend.

7.6 NACHBEARBEITUNG VON FERTIGEN LAGERN

Bei der Nachbearbeitung von DX®-Gleitelementen sind keine besonderen Maßnahmen erforderlich. Bohren oder Drehen erfolgt von der Acetalcopolymerseite her, um eine Gratbildung an der Laufsichtseite zu vermeiden. Für die Bearbeitung der Stahlseite ist ein minimaler Schneiddruck empfehlenswert. Sämtliche Grate, sowie jegliche Stahl- oder Bronzepartikel, die in die Laufsicht eingedrückt werden könnten, müssen sorgfältig entfernt werden. Dabei muss das Lager voll gesichert und flach aufliegen.

7.7 BOHREN VON ÖLLÖCHERN

Die Buchsen müssen am Innendurchmesser unterstützt werden, um Verformungen durch den Bohrdruck zu vermeiden.

7.8 SCHNEIDEN VON GLEITSTREIFEN

DX®-Gleitstreifen können mit den nachfolgenden Methoden auf die erforderliche Größe geschnitten werden, wobei Maßnahmen gegen das Verkratzen der Laufsicht und gegen die Verformung notwendig sind:

- Horizontalfräsen mit Seiten-, Stirn- oder Scheibenfräsern
- Tafel- /Schlagscheren
- Stanzen mit oder ohne Verlustschnitt
- Rollenscheren (Schneidstrecke)
- Wasserstrahlschneiden
- Laserschneiden

7 Bearbeitung

7.9 GALVANISCHE OBERFLÄCHENBEHANDLUNG

DX® Material

Der DX®-Stahlrücken kann gegen Korrosion mit fast allen konventionellen Plattiermetallen galvanisch beschichtet werden:

- Zink
- Nickel
- Hartchrom
- Zink - Nickel
- Chemisches Vernickeln

Da bei harten Materialien die Schichtdicke $>5 \mu\text{m}$ sein kann, muss die Gehäusebohrung um den Wert 2 x galvanische Schichtdicke vergrößert werden. Der Innendurchmesser der Buchse wird somit nach der Montage nicht verändert.

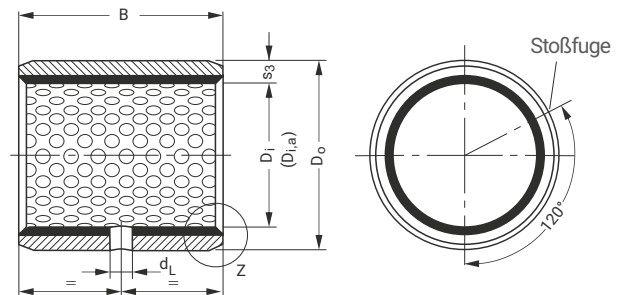
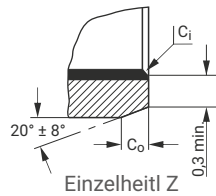
Im Fall elektrolytischer Angriffe müssen Versuche durchgeführt werden, um die Verträglichkeit aller Materialien der Lagerumgebung untereinander nachzuweisen.

Gegenauflächen

DX® kann auch gegen beschichtete Gegenauflächen eingesetzt werden. Die empfohlenen Wellentoleranzen und Oberflächenrauigkeiten nach der Plattierung sind einzuhalten.

8 Standardteile

8.1 PM DX® ZYLINDRISCHE BUCHSEN



Dimensionen und Toleranzen nach ISO 3547 und GSP-Spezifikationen

Innenfasen C_i und Außenfasen C_o

WANDDICKE S ₃	C _o (a) BEARBEITET / GEROLLT	C _i (b)
0,75	0,5 ± 0,3	0,5 ± 0,3
1	0,6 ± 0,4	0,6 ± 0,4
1,5	0,6 ± 0,4	0,6 ± 0,4

WANDDICKE S ₃	C _o (a) BEARBEITET / GEROLLT	C _i (b)
2	1,2 ± 0,4	1,0 ± 0,4
2,5	1,8 ± 0,6	1,2 ± 0,4

(a) = Außenfase C_o maschinell oder gerollt, nach Ansicht des Herstellers

(b) = C_i kann Radius oder Fase sein, nach ISO 13715

BESTELL-NR.	NENNMAßE		WANDDICKE S ₃ max. min.	BREITE B max. min.	WELLEN-Ø D _J [h8]		GEHÄUSE-Ø D _H [H7]		BUCHSEN-Ø D _{i,a} EINGEB. IN H7 GEHÄUSE max. min.	LAGERSPIEL C _D max. min.	SCHMIER- LOCH Ø d _L
	D _i	D _o			max. min.	max. min.	max. min.	max. min.			
PM0808DX	8	10	0,980 0,955	8,25	8,000 7,978	10,015 10,000	8,105 8,040	0,127 0,040	Kein Schmier- loch		
PM0810DX				10,25							
PM0812DX				12,25							
PM1010DX	11,75										
PM1015DX	10,25	10,000 9,978		12,018 12,000						10,108 10,040	0,130 0,040
PM1020DX	15,25										
PM1210DX	14,75										
PM1212DX	20,25	12,000 11,973		14,018 14,000	12,108 12,040	0,135 0,040					
PM1215DX	19,75										
PM1220DX	10,25										
PM1415DX	15,25						14,000 13,973	16,018 16,000		14,108 14,040	
PM1420DX	14,75										
PM1508DX	20,25										
PM1510DX	19,75	15,000 14,973	17,018 17,000	15,108 15,040	0,135 0,040						
PM1512DX	8,25										
PM1515DX	7,75										
PM1520DX	10,25										
PM1525DX	9,75										
PM1525DX	12,25										

Alle Abmessungen in mm

8 Standardteile

BESTELL-NR.	NENNMAßE		WANDDICKE S ₃ max. min.	BREITE B max. min.	WELLEN-Ø D _J [h8] max. min.		GEHÄUSE-Ø D _H [H7] max. min.		BUCHSEN-Ø D _{i,a} EINGEB. IN H7 GEHÄUSE max. min.	LAGERSPIEL C _D max. min.	SCHMIER- LOCH Ø d _L		
	D _i	D _o											
PM1615DX	16	18	0,980 0,955	15,25	16,000	15,973	18,018	18,000	16,108	0,135	4		
PM1620DX				14,75								19,75	16,040
PM1625DX				25,25								24,75	16,040
PM1815DX	18	20	0,980 0,955	15,25	18,000	17,973	20,021	20,000	18,111	0,040			
PM1820DX				14,75								19,75	18,040
PM1825DX				25,25								24,75	18,040
PM2010DX	20	23	1,475 1,445	10,25	20,000	19,967	23,021	23,000	20,131	0,164			
PM2015DX				9,75								19,75	20,050
PM2020DX				15,25								19,75	20,050
PM2025DX				14,75								25,25	20,050
PM2030DX				24,75								30,25	20,050
PM2215DX	22	25	1,475 1,445	15,25	22,000	21,967	25,021	25,000	22,131	0,050			
PM2220DX				14,75							19,75	22,050	
PM2225DX				25,25							24,75	22,050	
PM2230DX				30,25							29,75	22,050	
PM2415DX	24	27	1,475 1,445	15,25	24,000	23,967	27,021	27,000	24,131	0,050			
PM2420DX				14,75							19,75	24,050	
PM2425DX				25,25							24,75	24,050	
PM2430DX				30,25							29,75	24,050	
PM2515DX	25	28	1,970 1,935	15,25	25,000	24,967	28,021	28,000	25,131	0,168			
PM2520DX				14,75							19,75	25,050	
PM2525DX				25,25							24,75	25,050	
PM2530DX				30,25							29,75	25,050	
PM283130DX	28	31	1,970 1,935	30,25	28,000	27,967	31,025	28,135	28,050	0,050			
PM2820DX		32		20,25			32,025	28,155	28,060				
PM2825DX				19,75			32,000	28,060					
PM2830DX				30,25						6			
PM3020DX	30	34	1,970 1,935	20,25	30,000	29,967	34,025	34,000	30,155		0,188		
PM3025DX				19,75								30,060	
PM3030DX				25,25								30,060	
PM3040DX				24,75								39,75	30,060
PM3220DX	32	36	1,970 1,935	20,25	32,000	31,961	36,025	36,000	32,155		0,194		
PM3230DX				19,75								32,060	
PM3235DX				30,25								32,060	
PM3240DX				29,75						39,75		32,060	

Alle Abmessungen in mm

BESTELL-NR.	NENNMAßE		WANDDICKE S ₃ max. min.	BREITE B max. min.	WELLEN-Ø D _J [h8] max. min.		GEHÄUSE-Ø D _H [H7] max. min.		BUCHSEN-Ø D _{i,a} EINGEB. IN H7 GEHÄUSE max. min.	LAGERSPIEL C _D max. min.	SCHMIER- LOCH Ø d _L
	D _i	D _o									
PM3520DX	35	39	1,970 1,935	20,25	35,000 34,961	39,025 39,000	35,155 35,060	0,194 0,060	6		
PM3530DX				19,75							
PM3535DX				30,25							
PM3540DX				29,75							
PM3550DX				35,25							
PM3635DX	36	40	34,75	36,000 35,961	40,025 40,000	36,155 36,060					
PM3720DX	37	41	20,25	37,000 36,961	41,025 41,000	37,155 37,060					
PM4020DX	40	44	1,970 1,935	20,25	45,000 44,961	50,025 50,000	45,195 45,080	0,234 0,080	8		
PM4030DX				19,75							
PM4030DX				30,25							
PM4040DX				29,75							
PM4050DX				40,25							
PM4520DX	45	50	2,460 2,415	39,75	55,000 49,961	60,030 60,000	55,200 55,080	0,246 0,080			
PM4525DX				50,25							
PM4530DX				49,75							
PM4540DX				60,25							
PM4545DX				59,75							
PM4550DX				20,25							
PM5030DX	50	55	2,460 2,415	19,75	60,000 59,954	65,030 65,000	60,200 60,080	8			
PM5040DX				25,25							
PM5045DX				24,75							
PM5050DX				30,25							
PM5060DX				29,75							
PM5520DX	55	60	2,460 2,415	40,25	60,000 59,954	65,030 65,000	60,200 60,080	8			
PM5525DX				39,75							
PM5530DX				50,25							
PM5540DX				49,75							
PM5550DX				60,25							
PM5560DX				59,75							
PM6030DX	60	65	2,460 2,415	30,25	60,000 59,954	65,030 65,000	60,200 60,080	8			
PM6040DX				29,75							
PM6050DX				40,25							
PM6060DX				39,75							
PM6070DX				50,25							

Alle Abmessungen in mm

8 Standardteile

BESTELL-NR.	NENNMAßE		WANDDICKE S ₃ max. min.	BREITE B max. min.	WELLEN-Ø D _J [h8] max. min.		GEHÄUSE-Ø D _H [H7] max. min.		BUCHSEN-Ø D _{i,a} EINGEB. IN H7 GEHÄUSE max. min.	LAGERSPIEL C _D max. min.	SCHMIER- LOCH Ø d _L
	D _i	D _o									
PM6530DX	65	70	2,450 2,384	30,25	65,000 64,954	70,030 70,000	65,262 65,100	0,308 0,100	8		
PM6540DX				29,75							
PM6550DX				40,25							
PM6560DX				39,75							
PM6570DX				50,25							
PM7030DX	70	75		49,75	70,000 69,954	75,030 75,000	70,262 70,100				
PM7040DX				60,25							
PM7045DX				59,75							
PM7050DX				70,25							
PM7060DX				69,75							
PM7065DX				45,25							
PM7070DX				44,75							
PM7080DX	50,25										
PM7540DX	75	80		49,75	75,000 74,954	80,030 80,000	75,262 75,100				
PM7560DX				60,25							
PM7580DX			59,75								
PM8040DX	80	85	80,25	80,000 79,954	85,035 85,000	80,267 80,100	0,313 0,100				
PM8050DX			79,75								
PM8060DX			40,50								
PM8080DX			39,50								
PM80100DX			50,50								
PM8530DX	85	90	49,50	85,000 84,946	90,035 90,000	85,267 85,100	9,5				
PM8540DX			60,50								
PM8560DX			59,50								
PM8580DX			80,50								
PM85100DX			79,50								
PM9040DX	90	95	100,50	90,000 89,946	95,035 95,000	90,267 90,100	0,321 0,100				
PM9060DX			99,50								
PM9080DX			40,50								
PM9090DX			39,50								
PM90100DX			60,50								
PM9560DX	95	100	59,50	95,000 94,946	100,035 100,000	95,267 95,100					
PM95100DX			100,50								

Alle Abmessungen in mm

BESTELL-NR.	NENNMAßE		WANDDICKE S ₃ max. min.	BREITE B max. min.	WELLEN-Ø D _J [h8] max. min.		GEHÄUSE-Ø D _H [H7] max. min.		BUCHSEN-Ø D _{i,a} EINGEB. IN H7 GEHÄUSE max. min.	LAGERSPIEL C _D max. min.	SCHMIER- LOCH Ø d _L
	D _i	D _o									
PM10040DX	100	105		40,50	100,000	99,946	105,035	100,267	100,100		
PM10050DX				59,50							
PM10060DX				50,50							
PM10080DX				49,50							
PM10095DX				60,50							
PM100115DX				59,50							
PM10560DX	105	110	2,450 2,384	80,50	105,000	104,946	110,035	105,267	105,100	0,321 0,100	
PM10565DX				79,50							
PM105110DX				95,50							
PM105115DX				94,50							
PM11050DX	110	115		115,50	110,267	110,100	115,035	110,267	105,100	9,5	
PM11060DX				114,50							
PM110100DX				50,50							
PM110110DX				49,50							
PM110115DX				60,50							
PM11550DX	115	120		100,50	115,000	114,946	120,035	115,267	115,100		
PM11570DX				99,50							
PM12060DX				70,50							
PM120100DX	120	125		69,95	120,000	119,946	125,040	120,280	120,130	0,334 0,130	
PM120110DX				60,50							
PM12560DX				59,50							
PM125100DX	125	130		100,50	125,000	124,937	130,040	125,280	125,130		
PM125110DX				99,50							
PM13050DX				110,50							
PM13060DX	130	135	2,435 2,380	109,50	130,000	129,937	135,040	130,280	130,130	0,343 0,130	
PM13080DX				60,50							
PM130100DX				59,50							
PM13560DX				100,50							
PM13580DX	135	140		99,50	135,000	134,937	140,040	135,280	135,130	Kein Schmier- loch	
PM14050DX				60,50							
PM14060DX				59,50							
PM14080DX	140	145		80,50	140,000	139,937	145,040	140,280	140,130		
PM140100DX				79,50							
				100,50							

Alle Abmessungen in mm

8 Standardteile

BESTELL-NR.	NENNMAßE		WANDDICKE S ₃ max. min.	BREITE B max. min.	WELLEN-Ø D _J [h8] max. min.		GEHÄUSE-Ø D _H [H7] max. min.		BUCHSEN-Ø D _{i,a} EINGEB. IN H7 GEHÄUSE max. min.	LAGERSPIEL C _D max. min.	SCHMIER- LOCH Ø d _L
	D _i	D _o									
PM15050DX	150	155	2.435 2.380	50,50	150,000 149,937	H7	155,040 155,000	150,280 150,130	0,343 0,130	Kein Schmier- loch	
PM15060DX				49,50							
PM15080DX				60,50							
				59,50							
PM150100DX				80,50							
	79,50										
	100,50										
	99,50										
PM16050DX	160	165		50,50	160,000 159,937	H7	165,040 165,000	160,280 160,130			
PM16060DX				49,50							
PM16080DX				60,50							
				59,50							
PM160100DX				80,50							
	79,50										
	100,50										
	99,50										
PM17050DX	170	175		50,50	170,000 169,937	H7	175,040 175,000	170,280 170,130			
PM17060DX				49,50							
PM17080DX				60,50							
				59,50							
PM170100DX			80,50								
	79,50										
	100,50										
	99,50										
PM18050DX	180	185	50,50	180,000 179,937	H7	185,046 185,000	180,286 180,130				
PM18060DX			49,50								
PM18080DX			60,50								
			59,50								
PM180100DX			80,50								
	79,50										
	100,50										
	99,50										
PM19050DX	190	195	50,50	190,000 189,928	H7	195,046 195,000	190,286 190,130				
PM19060DX			49,50								
PM19080DX			60,50								
			59,50								
PM190100DX			80,50								
	79,50										
	100,50										
	99,50										
PM190120DX			120,50								
			119,50								
PM20050DX	200	205	50,50	200,000 199,928	H7	205,046 205,000	200,286 200,130				
PM20060DX			49,50								
PM20080DX			60,50								
			59,50								
PM200100DX			80,50								
	79,50										
	100,50										
	99,50										
PM200120DX			120,50								
			119,50								
PM22050DX	220	225	50,50	220,000 219,928	H7	225,046 225,000	220,286 220,130				
PM22060DX			49,50								
PM22080DX			60,50								
			59,50								
PM220100DX			80,50								
	79,50										
	100,50										
	99,50										
PM220120DX			120,50								
			119,50								
PM24050DX	240	245	50,50	240,000 239,928	H7	245,046 245,000	240,286 240,130				
PM24060DX			49,50								
PM24080DX			60,50								
			59,50								
PM240100DX			80,50								
	79,50										
	100,50										
	99,50										
PM240120DX			120,50								
			119,50								

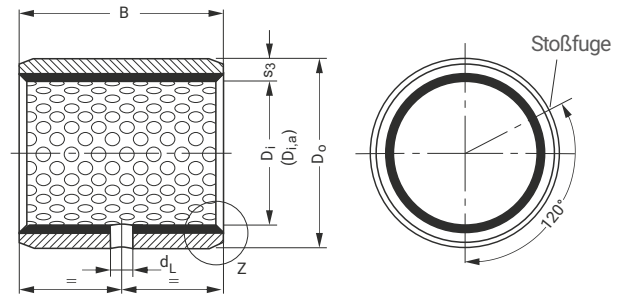
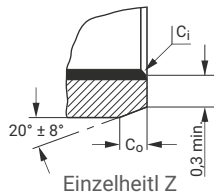
Alle Abmessungen in mm

BESTELL-NR.	NENNMAßE		WANDDICKE S ₃ max. min.	BREITE B max. min.	WELLEN-Ø D _J [h8] max. min.		GEHÄUSE-Ø D _H [H7] max. min.		BUCHSEN-Ø D _{i,a} EINGEB. IN H7 GEHÄUSE max. min.	LAGERSPIEL C _D max. min.	SCHMIER- LOCH Ø d _L
	D _i	D _o									
PM25050DX	250	255	2,435 2,380	50,50	250,000	249,928	255,052	255,000	250,292	0,364	Kein Schmier- loch
PM25060DX				49,50							
PM25080DX				60,50							
PM250100DX				59,50							
PM250120DX				80,50							
PM26050DX	79,50	260,000		259,919	265,052	265,000	260,292	260,130			
PM26060DX	49,50										
PM26080DX	60,50										
PM260100DX	59,50										
PM260120DX	80,50										
PM28050DX	79,50	280,000		279,919	285,052	285,000	280,292	280,130			
PM28060DX	49,50										
PM28080DX	60,50										
PM280100DX	59,50										
PM280120DX	80,50										
PM30050DX	79,50	300,000	299,919	305,052	305,000	300,292	300,130				
PM30060DX	49,50										
PM30080DX	60,50										
PM300100DX	59,50										
PM300120DX	80,50										

Alle Abmessungen in mm

8 Standardteile

8.2 MB DX® ZYLINDRISCHE BUCHSEN



Dimensionen und Toleranzen nach ISO 3547 und GSP-Spezifikationen

Innenfasen C_i und Außenfasen C_o

WANDDICKE S ₃	C _o (a) BEARBEITET / GEROLLT	C _i (b)
0,75	0,5 ± 0,3	0,5 ± 0,3
1	0,6 ± 0,4	0,6 ± 0,4
1,5	0,6 ± 0,4	0,6 ± 0,4

WANDDICKE S ₃	C _o (a) BEARBEITET / GEROLLT	C _i (b)
2	1,2 ± 0,4	1,0 ± 0,4
2,5	1,8 ± 0,6	1,2 ± 0,4

(a) = Außenfase C_o maschinell oder gerollt, nach Ansicht des Herstellers

(b) = C_i kann Radius oder Fase sein, nach ISO 13715

BESTELL-NR.	NENNMAßE		WANDDICKE S ₃ max. min.	BREITE B max. min.	WELLEN-Ø D _{Jm} [h8] max. min.	GEHÄUSE-Ø D _H [H7] max. min.	BUCHSEN-Ø D _i , am EINGEB. IN H7 GEHÄUSE max. min.	LAGERSPIEL C _{Dm} max. min.	SCHMIER- LOCH Ø d _L	
	D _i	D _o								
MB0808DX	8	10	1,108 1,082	8,25 7,75	7,960 7,938	10,015 10,000	8,015 8,000	0,077 0,040	Kein Schmier- loch	
MB0810DX				10,25 9,75						
MB0812DX				12,25 11,75						
MB1010DX	10	12		10,25 9,75	9,960 9,938	12,018 12,000	10,018 10,000	0,080 0,040	3	
MB1012DX				12,25 11,75					4	
MB1015DX				15,25 14,75						
MB1020DX				20,25 19,75						
MB1210DX	12	14		10,25 9,75	11,950 11,923	H7 14,018 14,000	12,018 12,000	0,095 0,050	3	
MB1215DX				15,25 14,75					4	
MB1220DX				20,25 19,75						
MB1420DX	14	16		20,25 19,75	13,950 13,923	16,018 16,000	14,018 14,000		0,095 0,050	4
MB1425DX				25,25 24,75						
MB1510DX	15	17	10,25 9,75	14,950 14,923	17,018 17,000	15,018 15,000	0,095 0,050		3	
MB1512DX			12,25 11,75					4		
MB1515DX			15,25 14,75							
MB1525DX			25,25 24,75							

Alle Abmessungen in mm

BESTELL-NR.	NENNMAßE		WANDDICKE S ₃ max. min.	BREITE B max. min.	WELLEN-Ø D _{Jm} [h8] max. min.		GEHÄUSE-Ø D _H [H7] max. min.		BUCHSEN-Ø D _{i,am} EINGEB. IN H7 GEHÄUSE max. min.	LAGERSPIEL C _{Dm} max. min.	SCHMIER- LOCH Ø d _L	
	D _i	D _o										
MB1615DX	16	18	1,108 1,082	15,25	15,950 15,923	18,018 18,000	16,018 16,000	0,095 0,050	4			
MB1625DX				14,75						25,25	24,75	
MB1815DX	18	20		15,25						17,950 17,923	20,021 20,000	18,018 18,000
MB1825DX				14,75								
MB2010DX	20	23	1,608 1,576	10,25	19,935 19,902	23,021 23,000	20,021 20,000	0,119 0,065				
MB2015DX				9,75					15,25	14,75		
MB2020DX				20,25					19,75	20,25	19,75	
MB2025DX				25,25					24,75	30,25	29,75	
MB2030DX				29,75					15,25	14,75	20,25	19,75
MB2215DX	22	25		15,25	21,935 21,902	25,021 25,000	22,021 22,000		6			
MB2220DX				20,25						19,75	25,25	24,75
MB2225DX				25,25						24,75	30,25	29,75
MB2230DX				29,75						15,25	14,75	20,25
MB2415DX	24	27		15,25	23,935 23,902	27,021 27,000	24,021 24,000					
MB2420DX			14,75	20,25				19,75		25,25	24,75	
MB2425DX			20,25	19,75				25,25		24,75	30,25	29,75
MB2430DX			29,75	15,25				14,75		20,25	19,75	
MB2515DX	25	28	15,25	24,935 24,902	28,021 28,000	25,021 25,000						
MB2520DX			14,75				20,25	19,75		25,25	24,75	
MB2525DX			20,25				19,75	25,25	24,75	30,25	29,75	
MB2530DX			29,75				20,25	19,75	25,25	24,75		
MB2820DX	28	32	2,108 2,072	20,25	27,935 27,902	32,025 32,000	28,021 28,000					
MB2825DX				19,75					25,25	24,75		
MB2830DX				25,25					24,75	30,25	29,75	
MB3020DX	30	34		20,25	29,935 29,902	34,025 34,000	30,021 30,000					
MB3030DX				19,75					30,25	29,75	40,25	39,75
MB3040DX				30,25					29,75	40,25	39,75	

Alle Abmessungen in mm

8 Standardteile

BESTELL-NR.	NENNMAßE		WANDDICKE S ₃ max. min.	BREITE B max. min.	WELLEN-Ø D _m [h8] max. min.		GEHÄUSE-Ø D _H [H7] max. min.		BUCHSEN-Ø D _{i,am} EINGEB. IN H7 GEHÄUSE max. min.	LAGERSPIEL C _{Dm} max. min.	SCHMIER- LOCH Ø d _L
	D _i	D _o									
MB3220DX	32	36	2,108 2,072	20,25	31,920	31,881	36,025	32,025	0,144 0,080	6	
MB3230DX				19,75							
MB3235DX				30,25							
MB3240DX				29,75							
MB3520DX	35	39		35,25	34,920	34,881	39,025	35,025			
MB3530DX				34,75							
MB3550DX				40,25							
MB3720DX	37	41		39,75	36,920	36,881	41,025	37,025			
MB4020DX	40	44		20,25	39,920	39,881	44,025	40,025			
MB4030DX				19,75							
MB4040DX				30,25							
MB4050DX				29,75							
MB4520DX	45	50	40,25	44,920	44,881	50,025	45,025				
MB4530DX			39,75								
MB4540DX			45,25								
MB4545DX			44,75								
MB4550DX			50,25								
MB5040DX	50	55	49,75	49,920	49,881	55,030	50,025				
MB5060DX			60,25								
MB5520DX	55	60	59,75	54,900	54,854	60,030	55,030				
MB5525DX			20,25								
MB5530DX			19,75								
MB5540DX			25,25								
MB5550DX			24,75								
MB5560DX			30,25								
MB6030DX	60	65	29,75	59,900	59,854	65,030	60,030				
MB6040DX			20,25								
MB6060DX			19,75								
MB6070DX			40,25								
			39,75								

Alle Abmessungen in mm

BESTELL-NR.	NENNMAßE		WANDDICKE S ₃ max. min.	BREITE B max. min.	WELLEN-Ø D _{Jm} [h8] max. min.		GEHÄUSE-Ø D _H [H7] max. min.		BUCHSEN-Ø D _{i,am} EINGEB. IN H7 GEHÄUSE max. min.	LAGERSPIEL C _{Dm} max. min.	SCHMIER- LOCH Ø d _L
	D _i	D _o									
MB6540DX	65	70	2,634 2,568	40,25	64,900 64,854		70,030 70,000	65,030 65,000	0,176 0,100	8	
MB6550DX				39,75							
MB6560DX				50,25							
MB6570DX				49,75							
MB7040DX	60,25										
MB7050DX	59,75										
MB7065DX	70,25										
MB7070DX	69,75										
MB7080DX	40,25	75		2,634 2,568	39,75	69,900 69,854		75,030 75,000		70,030 70,000	9,5
MB7540DX	50,25										
MB7560DX	49,75										
MB7580DX	65,25										
MB8040DX	64,75										
MB8060DX	70,25										
MB8080DX	69,75										
MB80100DX	80,25										
MB8530DX	79,75	80	2,634 2,568		40,25	74,900 74,854		80,030 80,000	75,030 75,000		
MB8540DX	39,75										
MB8560DX	60,25										
MB8580DX	59,75										
MB85100DX	80,25	85			2,634 2,568	79,75	79,900 79,854		85,035 85,000	80,030 80,000	
MB9040DX	40,50										
MB9060DX	39,50										
MB9090DX	60,50										
MB90100DX	59,50	90		2,634 2,568		80,50	84,880 84,826		90,035 90,000	85,035 85,000	
MB9560DX	79,50										
MB95100DX	100,50										
MB10050DX	99,50										
MB10060DX	40,50	95				2,634 2,568	39,50	94,880 94,826		100,035 100,000	95,035 95,000
MB10080DX	60,50										
MB10095DX	59,50										
MB100115DX	90,50										
	89,50	100	2,634 2,568				100,50	99,880 99,826		105,035 105,000	100,035 100,000
	99,50										
	50,50										
	49,50										
	60,50	105			2,634 2,568		59,50				
	80,50										
	79,50										
	95,50										
	94,50										
	115,50										
	114,50										

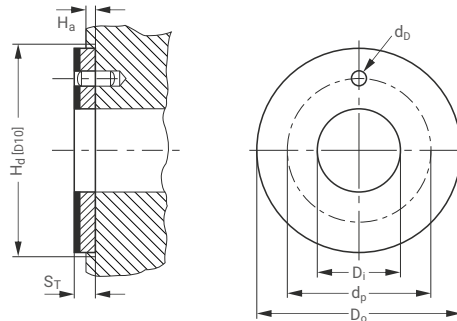
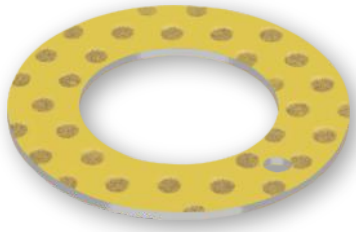
Alle Abmessungen in mm

8 Standardteile

BESTELL-NR.	NENNMAßE		WANDDICKE S ₃ max. min.	BREITE B max. min.	WELLEN-Ø D _{Jm} [h8] max. min.	GEHÄUSE-Ø D _H [H7] max. min.	BUCHSEN-Ø D _{i,am} EINGEB. IN H7 GEHÄUSE max. min.	LAGERSPIEL C _{Dm} max. min.	SCHMIER- LOCH Ø d _L	
	D _i	D _o								
MB10560DX	105	110	2,634 2,568	60,50	104,880 104,826	110,035 110,000	105,035 105,000	0,209 0,120	9,5	
MB105110DX				59,50						
MB105115DX				110,50						
MB11060DX	109,50									
MB110115DX	115,50									
MB11550DX	114,50									
MB11570DX	110	115	60,50	109,880	115,035	110,035	0,248 0,145	Kein Schmier- loch		
MB12060DX	120	125	59,50	114,880 114,826	120,035 120,000	115,035 115,000				
MB120100DX			100,50							
MB125100DX			99,50							
MB13050DX	130	135	100,50	119,880	125,040	120,035			0,248 0,145	Kein Schmier- loch
MB13060DX			99,50	124,855 124,792	130,040 130,000	125,040 125,000				
MB130100DX			100,50							
MB13560DX	99,50									
MB13580DX	135	140	60,50	129,855	135,040	130,040	0,248 0,145	Kein Schmier- loch		
MB14060DX			59,50	134,855 134,792	140,040 140,000	135,040 135,000				
MB140100DX			100,50							
MB15060DX	99,50									
MB15080DX	150	155	60,50	139,855	145,040	140,040			0,248 0,145	Kein Schmier- loch
MB150100DX			59,50	149,855 149,792	155,040 155,000	150,040 150,000				
MB15080DX			80,50							
MB150100DX	79,50									
MB150100DX			100,50							
MB150100DX			99,50							

Alle Abmessungen in mm

8.3 DX® ANLAUFSCHLEIBEN

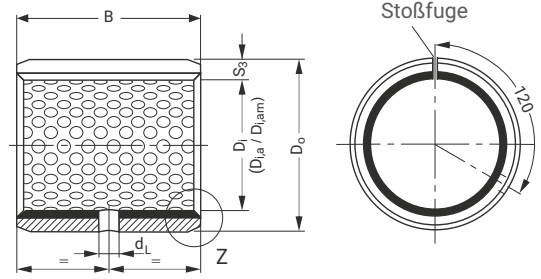
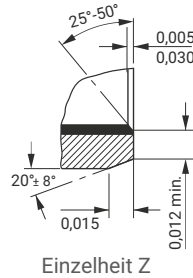


BESTELL-NR.	INNEN-Ø D _i max. min.	AUßEN-Ø D _o max. min.	DICKE S _T max. min.	STIFTLOCH		EINSTICHTIEFE H _a max. min.	
				Ø d _D max. min.	PCD Ø d _P max. min.		
WC08DX	10,25 10,00	20,00 19,75	1,58 1,49	kein Stiftloch	kein Stiftloch	1,20 0,95	
WC10DX	12,25 12,00	24,00 23,75		1,875 1,625	20,12 19,88		18,12 17,88
WC14DX	16,25 16,00	30,00 29,75		2,375 2,125	28,12 27,88		30,12 29,88
WC18DX	20,25 20,00	36,00 35,75		4,375 4,125	50,12 49,88		54,12 53,88
WC22DX	24,25 24,00	42,00 41,75		2,60 2,51	77,75 77,75		89,75 89,75
WC25DX	28,25 28,00	48,00 47,75		1,70 1,45	89,75 89,75		89,75 89,75
WC35DX	38,25 38,00	62,00 61,75		1,70 1,45	89,75 89,75		89,75 89,75
WC45DX	48,25 48,00	74,00 73,75		1,70 1,45	89,75 89,75		89,75 89,75
			WC50DX			52,25 52,00	
WC60DX	62,25 62,00	90,00 89,75		1,70 1,45	89,75 89,75		89,75 89,75

Alle Abmessungen in mm

8 Standardteile

8.4 DX® ZYLINDRISCHE BUCHSEN - ZOLL



Einzelheit Z

BESTELL-NR.	NENNMAß		GEHÄUSE-Ø D _H [BS 1916 H7]	WAND- DICKE S ₃	LIEFERZUSTAND				IN SITU NACHBEARBEITET			SCHMIER- LOCH-Ø d _L		
	D _i	D _o			max. min.	max. min.	BREITE B	WELLEN-Ø D _J	BUCHSEN-Ø D _{i,a} EINGEB. IN H7 GEHÄUSE	LAGER- SPIEL C _D	WELLEN-Ø D _{Jm} [BS 1916 d8]		BUCHSEN-Ø D _{i,am} [BS 1916 H7]	LAGER- SPIEL C _{Dm}
06DX06	3/8	15/32	0,4694 0,4687	0,0510 0,0500	0,385 0,365	0,3648 0,3639	0,3694 0,3667	0,0055 0,0019	0,3734 0,3725	0,3756 0,3750	0,0031 0,0016	Kein		
06DX08					0,760 0,740									
06DX12					0,510 0,490									
07DX08	7/16	17/32	0,5319 0,5312		0,510 0,490	0,4273 0,4263	0,4319 0,4292	0,0056 0,0019	0,4355 0,4345	0,4382 0,4375				
07DX12					0,760 0,740									
08DX06	1/2	19/32	0,5944 0,5937		0,385 0,365	0,4897 0,4887	0,4944 0,4917	0,0057 0,0020	0,4980 0,4970	0,5007 0,5000				
08DX08					0,510 0,490									
08DX10					0,635 0,615									
08DX14					0,885 0,865									
09DX08	9/16	21/32	0,6569 0,6562		0,510 0,490	0,5522 0,5512	0,5569 0,5542	0,0059 0,0021	0,5605 0,5595	0,5632 0,5625			0,0037 0,0020	5/32
09DX12					0,760 0,740									
10DX08	5/8	23/32	0,7195 0,7187		0,510 0,490	0,6146 0,6136	0,6195 0,6167	0,0060 0,0022	0,6230 0,6220	0,6257 0,6250				
10DX10					0,635 0,615									
10DX12					0,760 0,740									
10DX14					0,885 0,865									
11DX14	11/16	25/32	0,7820 0,7812	0,885 0,865	0,6770 0,6760	0,6820 0,6792	0,0066 0,0022	0,6855 0,6845	0,6882 0,6875					
12DX08	3/4	7/8	0,8758 0,8750	0,0669 0,0657	0,510 0,490	0,7390 0,7378	0,7444 0,7412	0,7475 0,7463	0,7508 0,7500	0,0045 0,0025				
12DX12					0,760 0,740									
12DX16					1,010 0,990									

Alle Abmessungen in Zoll

BESTELL-NR.	NENNMAßE		GEHÄUSE-Ø D _H [BS 1916 H7]	WAND- DICKE S ₃	LIEFERZUSTAND				IN SITU NACHBEARBEITET			SCHMIER- LOCH-Ø d _L			
					BREITE B	WELLEN-Ø D _J	BUCHSEN-Ø D _{i,a} EINGEB. IN H7 GEHÄUSE	LAGER- SPIEL C _D	WELLEN-Ø D _{Jm} [BS 1916 d8]	BUCHSEN-Ø D _{i,am} [BS 1916 H7]	LAGER- SPIEL C _{Dm}				
													D _i	D _o	max. min.
14DX12	7/8	1	1,0008 1,0000	0,0669 0,0657	0,760 0,740	0,8639 0,8627	0,8694 0,8662	0,0067 0,0023	0,8725 0,8713	0,8758 0,8750	0,0045 0,0025	1/4			
14DX14					0,885 0,865										
14DX16					1,010 0,990										
16DX12	1	1 1/8	1,1258 1,1250	0,0669 0,0657	0,760 0,740	0,9888 0,9876	0,9944 0,9912	0,0068 0,0024	0,9975 0,9963	1,0008 1,0000	0,0045 0,0025		1/4		
16DX16					1,010 0,990										
16DX24					1,510 1,490										
18DX12	1 1/8	19/32	1,2822 1,2812	0,0669 0,0657	0,760 0,740	1,1138 1,1126	1,1202 1,1164	0,0076 0,0026	1,1225 1,1213	1,1258 1,2500	0,0045 0,0025			1/4	
18DX16					1,010 0,990										
20DX12	1 1/4	1 13/32	1,4072 1,4062	0,0669 0,0657	0,760 0,740	1,2387 1,2371	1,2452 1,2414	0,0081 0,0027	1,2470 1,2454	1,2510 1,2500	0,0045 0,0025				1/4
20DX16					1,010 0,990										
20DX20					1,260 1,240										
20DX28					1,760 1,740										
22DX16	1 3/8	1 17/32	1,5322 1,5312	0,0824 0,0810	1,010 0,990	1,3635 1,3619	1,3702 1,3664	0,0083 0,0029	1,3720 1,3704	1,3760 1,3750	0,0045 0,0025	1/4			
22DX22					1,385 0,365										
22DX28					1,760 1,740										
24DX16	1 1/2	1 21/32	1,6572 1,6562	0,0669 0,0657	1,010 0,990	1,4884 1,4868	1,4952 1,4914	0,0084 0,0030	1,4970 1,4954	1,5010 1,5000	0,0056 0,0030		5/16		
24DX20					1,260 1,240										
24DX24					1,510 1,490										
24DX32					2,010 1,990										
26DX16	1 5/8	1 25/32	1,7822 1,7812	0,0669 0,0657	1,010 0,990	1,6133 1,6117	1,6202 1,6164	0,0085 0,0031	1,6220 1,6204	1,6260 1,6250	0,0045 0,0025			5/16	
26DX24					1,510 1,490										
28DX16	1 3/4	1 15/16	1,9385 1,9375	0,0669 0,0657	1,010 0,990	1,7383 1,7367	1,7461 1,7415	0,0094 0,0032	1,7470 1,7454	1,7510 1,7500	0,0045 0,0025				5/16
28DX24					1,510 1,490										
28DX28					1,760 1,740										
28DX32					2,010 1,990										
30DX16	1 7/8	2 1/16	2,0637 2,0625	0,0980 0,0962	1,510 1,490	1,8632 1,8616	1,8713 1,8665	0,0097 0,0033	1,8720 1,8704	1,8760 1,8750	0,0045 0,0025	5/16			
30DX30					1,885 1,865										
30DX36					2,260 2,240										
32DX16	2	2 3/16	2,1887 2,1875	0,0669 0,0657	1,010 0,990	1,9881 1,9863	1,9963 1,9915	0,0100 0,0034	1,9960 1,9942	2,0012 2,0000	0,0070 0,0040		5/16		
32DX24					1,510 1,490										
32DX32					2,010 1,990										
32DX40					2,510 2,490										

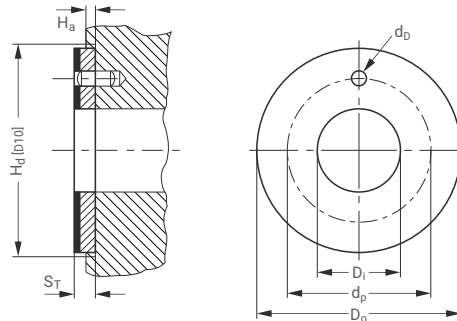
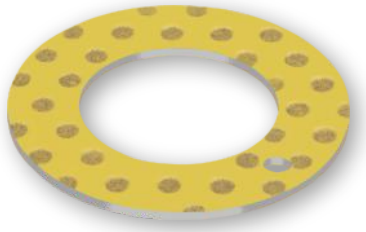
Alle Abmessungen in Zoll

8 Standardteile

BESTELL-NR.	NENNMAßE		GEHÄUSE-Ø D _H [BS 1916 H7]	WAND- DICKE S ₃	LIEFERZUSTAND				IN SITU NACHBEARBEITET			SCHMIER- LOCH-Ø d _L				
					BREITE B	WELLEN-Ø D _J	BUCHSEN-Ø D _{i,a} EINGEB. IN H7 GEHÄUSE	LAGER- SPIEL C _D	WELLEN-Ø D _{Jm} [BS 1916 d8]	BUCHSEN-Ø D _{i,am} [BS 1916 H7]	LAGER- SPIEL C _{Dm}					
													max. min.	max. min.	max. min.	max. min.
36DX32	2 ^{1/4}	2 ^{7/16}	2,4387 2,4375	0,0980 0,0962	2,010 1,990	2,2378 2,2360	2,2463 2,2415	0,0103 0,0037	2,2460 2,2442	2,2512 2,2500	0,0070 0,0040	5/16				
36DX36					2,260 2,240											
36DX40					2,510 2,490											
40DX32	2 ^{1/2}	2 ^{11/16}	2,6887 2,6875	0,0991 0,0965	2,010 1,990	2,4875 2,4857	2,4963 2,4915	0,0106 0,0040	2,4960 2,4942	2,5012 2,5000			0,0086 0,0050	3/8		
40DX40					2,510 2,490											
44DX32					2 ^{3/4}										2 ^{15/16}	2,9387 2,9375
44DX40	2,510 2,490															
44DX48	3,010 2,990															
44DX56	3,510 3,490															
48DX32	3	3 ^{3/16}	3,1889 3,1875	0,0991 0,0965	2,010 1,990	2,9849 2,9831	2,9959 2,9893	0,0128 0,0044	2,9960 2,9942	3,0012 3,0000					0,0086 0,0050	3/8
48DX48					3,010 2,990											
48DX60					3,760 3,740											
56DX40	3 ^{1/2}	3 ^{11/16}	3,6889 3,6875	0,0991 0,0965	2,510 2,490	3,4844 3,4822	3,4959 3,4893	0,0137 0,0049	3,4950 3,4928	3,5014 3,5000	0,0086 0,0050	3/8				
56DX48					3,010 2,990											
56DX60					3,760 3,740											
64DX48	4	4 ^{3/16}	4,1889 4,1875	0,0991 0,0965	3,010 2,990	3,9839 3,9817	3,9959 3,9893	0,0142 0,0054	3,9950 3,9928	4,0014 4,0000			0,0086 0,0050	3/8		
64DX60					3,760 3,740											
64DX76					4,760 4,740											

Alle Abmessungen in Zoll

8.5 DX® ANLAUFSCHLEIBEN - ZOLL

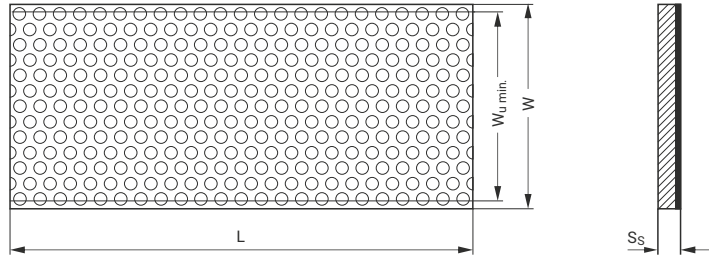
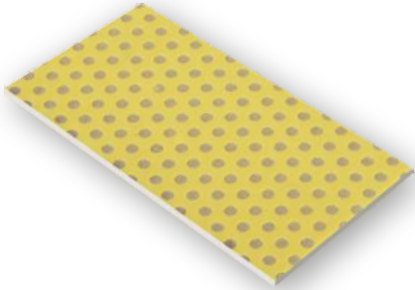


BESTELL-NR.	INNEN-Ø D _i max. min.	AUßEN-Ø D _o max. min.	DICKE S _T max. min.	STIFTLOCH		EINSTICHTIEFE H _a max. min.	
				Ø d _D max. min.	PCD Ø d _P max. min.		
DX06	0,5100 0,5000	0,8750 0,8650	0,0660 0,0625	0,0770 0,0670	0,6920	0,050 0,040	
DX07	0,5720 0,5620	1,0000 0,9900			0,6820		
DX08	0,6350 0,6250	1,1250 1,1150		0,1090 0,0990	0,7860		0,8800
DX09	0,6970 0,6870	1,1870 1,1770			0,7760		0,8700
DX10	0,7600 0,7500	1,2500 1,2400		0,1400 0,1300	0,9420		1,0050
DX11	0,8220 0,8120	1,3750 1,3650			0,9320		1,0990
DX12	0,8850 0,8750	1,5000 1,4900		0,1710 0,1610	1,0890		1,1920
DX14	1,0100 1,0000	1,7500 1,7400			1,1820		1,3800
DX16	1,1350 1,1250	2,0000 1,9900		0,2020 0,1920	1,3700		1,5670
DX18	1,2600 1,2500	2,1250 2,1150			1,5570		1,6920
DX20	1,3850 1,3750	2,2500 2,2400		0,0970 0,0935	1,6820		1,8170
DX22	1,5100 1,5000	2,5000 2,4900			1,8070		2,0050
DX24	1,6350 1,6250	2,6250 2,6150		0,080 0,070	2,2450		1,9950
DX26	1,7600 1,7500	2,7500 2,7400			2,2550		2,1300
DX28	2,0100 2,0000	3,0000 2,9900	2,2450	2,1200			
DX30	2,1350 2,1250	3,1250 3,1150	2,2550	2,2550			
DX32	2,2600 2,2500	3,2500 3,2400	2,2450	2,4950			

Alle Abmessungen in Zoll

8 Standardteile

8.6 DX® GLEITSTREIFEN



BESTELL-NR.	LÄNGE L max. min.	GESAMTBREITE W	NUTZBREITE W _{U min}	DICKE S _s max. min.
S10150DX	503 500	160	150	1,07 1,03
S11090DX		102	90	1,12 1,08
S15190DX		200	190	1,56 1,52
S20190DX				2,05 2,01
S25190DX				2,57 2,53

Alle Abmessungen in mm

8.7 DX® GLEITSTREIFEN - ZOLL

DX® Gleitstreifen in Zollabmessungen sind als Sonderteile auf Anfrage erhältlich.

9 Technisches Datenblatt



Nicht sicher, welches GGB Material für Ihre Anwendung geeignet ist? Bitte füllen Sie das nachstehende Formular aus und leiten Sie es an Ihren GGB Vertriebsmitarbeiter oder Distributionspartner weiter.

DATEN ZUR GLEITLAGERAUSLEGUNG

Anwendung: _____

Projekt / Nr.: _____ Stückzahl: _____ Neukonstruktion bestehende Konstruktion

Punktlast Umfangslast Rotierende Bewegung Oszillierende Bewegung Linearbewegung

ABMESSUNGEN [mm]

Innendurchmesser	D_i	
Außendurchmesser	D_o	
Lagerbreite	B	
Bunddurchmesser	D_{fi}	
Bunddicke	B_{fi}	
Scheibendicke	S_T	
Streifenlänge	L	
Streifenbreite	W	
Streifendicke	S_s	

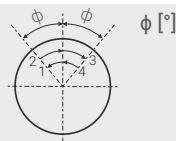
LAST

Statische Belastung
 Dynamische Belastung

Axialbelastung F	[N]	
Radialbelastung F	[N]	

BEWEGUNGSART

Drehzahl	N [1/min]	
Geschwindigkeit	U [m/s]	
Hublänge	L_s [mm]	
Hubfrequenz	[1/min]	
Oszillationszyklus	ϕ [°]	
Oszillationsfrequenz N_{osz}	[1/min]	



GEGENWERKSTOFF

Werkstoff		
Härte	HB/HRC	
Rauheit	Ra [µm]	

KUNDENDATEN

Firma _____
 Straße _____
 PLZ / Ort _____
 Telefon _____ Fax _____
 Name _____
 E-Mail Adresse _____ Datum _____

PASSUNGEN & TOLERANZEN

Welle	D_J	
Lagergehäuse	D_H	

BETRIEBSUMGEBUNG

Umgebungstemperatur T_{amb} [°]	
Werkstoff des Lagergehäuses	

- Gehäuse mit guten Wärmeübertragungseigenschaften
 Leichte Pressteile oder isoliertes Gehäuse mit schlechten Wärmeübertragungseigenschaften
 Nichtmetallisches Gehäuse mit schlechten Wärmeübertragungseigenschaften
 Wechselbetrieb in Wasser und Trockenlauf

SCHMIERUNG

Trocken
 Dauerschmierung
 Mediumschmierung
 Nur Initialschmierung
 Hydrodynamische Bedingungen

Medium	
Schmierstoff	
Dynam. Viskosität η [mPas]	

BETRIEBSSTUNDEN PRO TAG

Dauerbetrieb	
Aussetzbetrieb	
Einschaltdauer	
Tage pro Jahr	

LEBENSDAUER

Erforderl. Lebensdauer L_H [h]	
----------------------------------	--

LAGERART:

Zylindrische Buchse

Bundbuchse

Anlaufscheibe

Gleitplatte

Sonderteile (Skizze/Zeichnung)

FORMELZEICHEN UND BENENNUNGEN

SYMBOL	EINHEIT	BENENNUNG
a_B	-	Korrekturfaktor für die Lagergröße
a_E	-	Hochlastfaktor
a_Q	-	Korrekturfaktor für Geschwindigkeit/ Belastung
a_S	-	Korrekturfaktor für Oberflächengüte
a_T	-	Korrekturfaktor für Temperatur
B	mm	Buchsenbreite
C	1/min	Belastungsfrequenz, dynamisch
C_D	mm	Einbauspiel der eingepressten Buchse
C_{Dm}	mm	Einbauspiel der bearbeiteten Buchse
C_i	mm	Breite der Innenfase
C_o	mm	Breite der Außenfase
C_T	-	Gesamtanzahl der dynamischen Lastwechsel
D_H	mm	Durchmesser des Lagergehäuses
D_i	mm	Innendurchmesser der Buchse oder Anlaufscheibe
$D_{i,a}$	mm	Innendurchmesser der Buchse nach der Montage in das Lagergehäuse
$D_{i,am}$	mm	Innendurchmesser der bearbeiteten Buchse
D_J	mm	Wellendurchmesser
D_{Jm}	mm	Wellendurchmesser der bearbeiteten Buchsen
D_o	mm	Außendurchmesser der Buchse oder Anlaufscheibe
d_D	mm	Stiftlochdurchmesser
d_L	mm	Öllochdurchmesser
d_p	mm	Lochkreisdurchmesser des Stiftloches
F	N	Lagerkraft
F_i	N	Einpresskraft
f	-	Gleitreibungszahl
H_a	mm	Eindrehtiefe für Gehäuse (z.B. bei Anlaufscheiben)
H_d	mm	Durchmesser der Gehäuseplanfläche (z.B. bei Anlaufscheiben)
L	mm	Länge des Gleitstreifens
L_H	h	Lagerlebensdauer
L_{RG}	h	Nachschmierintervall

SYMBOL	EINHEIT	BENENNUNG
N	1/min	Drehzahl
N_{osc}	1/min	Schwenkfrequenz
p	N/mm ²	Spezifische Lagerbelastung
p_{lim}	N/mm ²	Maximal zulässige spezifische Lagerbelastung
$p_{sta,max}$	N/mm ²	Zulässige statische Lagerbelastung
$p_{dyn,max}$	N/mm ²	Zulässige dynamische Lagerbelastung
Q	-	Anzahl der Schwenkbewegungen
R	-	Anzahl der Nachschmierintervalle
R_a	µm	Mittenrauhwert (DIN 4768, ISO/DIN 4287/1)
s_3	mm	Buchsenwanddicke
s_s	mm	Dicke des Gleitstreifens
s_T	mm	Dicke der Anlaufscheibe
T	°C	Temperatur
T_{amb}	°C	Umgebungstemperatur
T_{max}	°C	Maximale Temperatur
T_{min}	°C	Minimale Temperatur
U	m/s	Gleitgeschwindigkeit
u	-	Korrekturfaktor für Gleitgeschwindigkeit
W	mm	Breite des Gleitstreifens
W_{Umin}	mm	Minimale Nutzbreite des Gleitstreifens
Z_T	-	Gesamtanzahl der Belastungszyklen
α_1	1/10 ⁶ K	Linearer Wärmeausdehnungskoeffizient parallel zur Oberfläche
α_2	1/10 ⁶ K	Linearer Wärmeausdehnungskoeffizient senkrecht zur Oberfläche
σ_c	N/mm ²	Druckfestigkeit
λ	W/mK	Wärmeleitfähigkeit
φ	°	Schwenkbewegung: Ausschlag ab Mittenachse nach jeder Seite
η	Ns/mm ²	Dynamische Viskosität des Schmiermittels

Produktinformation

GGB versichert, dass die in dieser Unterlage beschriebenen Produkte keine Herstellungs- und Materialfehler haben.

Die in der Unterlage aufgeführten Angaben dienen als Hilfe bei der Beurteilung der Anwendungseignung des Werkstoffes. Sie sind entwickelt aus eigenen Untersuchungen sowie aus allgemein zugänglichen Veröffentlichungen. Sie stellen keine Zusicherung von Eigenschaften dar.

Falls nicht ausdrücklich und schriftlich zugesagt, gibt GGB keine Garantie, dass die beschriebenen Produkte für irgendwelche speziellen Zwecke oder spezifischen Betriebsbedingungen geeignet sind. GGB akzeptiert keinerlei Haftung für etwaige Verluste, Beschädigungen oder Kosten, wie sie auch immer durch direkte oder indirekte Anwendungen dieser Produkte entstehen.

Für alle Geschäfte, die durch GGB abgewickelt werden, gelten grundsätzlich deren Verkaufs- und Lieferbedingungen, wie sie Teil der Angebote, der Lieferprogramme und der Preislisten sind. Kopien können auf Anfrage zur Verfügung gestellt werden.

Die Produkte sind Gegenstand einer fortgesetzten Entwicklung. GGB behält sich das Recht vor, Änderungen der Spezifikation oder Verbesserungen der technologischen Daten ohne vorherige Ankündigung durchzuführen.

Ausgabe 2024; deutsch (diese Ausgabe ersetzt frühere Ausgaben, die hiermit ungültig werden).

ERKLÄRUNG ZU BLEIGEHALTEN DER GGB-PRODUKTE / ÜBEREINSTIMMUNG MIT EU-RECHT

GGB verpflichtet sich umfassend zur Einhaltung aller geltenden nationalen, europäischen und internationalen Regelungen.

Wir setzen selbst entwickelte Prozesse zur ständigen Überwachung von Gesetzesänderungen ein.

Zudem arbeiten wir mit Kunden und Lieferanten zusammen daran, die Einhaltung von Gesetzen, Standards und Anforderungen abzusichern. Dazu zählen unter anderem die RoHS und REACH Richtlinien.

Für GGB ist es von besonderer Bedeutung, als Unternehmen umweltbewusst zu agieren.

Ein starker Fokus liegt zudem auf der Sicherheit.

Wir orientieren uns an zahlreichen Unternehmensrichtlinien und setzen alles daran, international anerkannte Standards für Umwelt- und Arbeitsschutz einzuhalten oder zu übertreffen.

Darüber hinaus haben wir an allen unseren Standorten Managementsysteme etabliert, die der EN 9100, IATF 16949, ISO 14001 und ISO 9001 entsprechen.

Weitere Informationen finden Sie in unserem Downloadbereich. Hier können Sie sich die aktuellen Zertifikate unter:

<https://www.ggbearings.com/de/zertifikate>

und die die Erklärungen zu REACH und der RoHS unter:

<https://www.ggbearings.com/de/wer-wir-sind/qualitaet-und-umweltschutz> ansehen/downloaden.

Technische Änderungen und Verbesserungen im Interesse der fortschreitenden Entwicklung vorbehalten.

Irrtümer vorbehalten.

©2024 GGB. Alle Rechte vorbehalten.





GGB HEILBRONN GMBH

Ochsenbrunnenstr. 9 | D-74078 Heilbronn

Tel: +49 7131 269 0

www.ggbearings.com/de



HB106DEU06-24HN