

 **GGB**
BY TIMKEN



GGB DX[®]

**SOLUTIONS DE PALIERS
SANS ENTRETIEN EN MÉTAL-POLYMÈRE**





PUSHING BOUNDARIES TO CO-CREATE A HIGHER QUALITY OF LIFE

GGB contribue à la création d'un monde en mouvement, grâce à la technologie de l'ingénierie des surfaces et du palier lisse qui réduit les pertes par frottement. Avec des centres de recherche, des bancs d'essai et des sites de production répartis aux Etats-Unis, au Brésil, en Allemagne, en France, en Slovaquie et en Chine, GGB travaille en étroite collaboration avec ses clients partout dans le monde pour concevoir des solutions tribologiques sur-mesure, efficaces et respectueuses de l'environnement. Les ingénieurs de GGB travaillent avec passion pour mettre leur expertise tribologique au service d'un grand nombre de secteurs, dont l'automobile, l'aéronautique et la fabrication industrielle. Pour en savoir plus sur la tribologie à GGB, consultez notre site internet www.ggbearings.com/fr.

Nos paliers sont utilisés dans des dizaines de milliers d'applications critiques, chaque jour, de par le monde. Notre engagement consiste à fournir les meilleures solutions, dont la qualité répond parfaitement aux besoins de nos clients, quelle que soit l'utilisation finale des produits. Des engins spatiaux aux voiturettes de golf, et pour bien d'autres applications encore, nous offrons la gamme de paliers hautes performances et sans entretien la plus large.

Nos paliers s'adaptent parfaitement à une multitude de marchés:

- [Aéronautique](#) - [Construction et Travaux Publics](#) - [Équipements médicaux](#) - [Hydraulique de Puissance](#) - [Sidérurgie](#)
- [Agriculture](#) - [E-Mobilité](#) - [Exploitation minière](#) - [Industrie](#) - [Sports et Loisirs](#)
- [Automobile](#) - [Énergies renouvelables](#) - [Ferroviaire](#) - [Pétrole & Gaz](#)

Les Avantages des Paliers GGB



COÛT GLOBAL DU SYSTÈME RÉDUIT

Les paliers GGB réduisent les coûts globaux du système par l'élimination du traitement de surface des arbres, de l'usinage des rainures et des trous de graissage, des graisseurs, etc. Leur design compact et en une seule pièce facilite le montage et réduit l'encombrement et le poids.



FAIBLE COEFFICIENT DE FROTTEMENT ET FORTE RÉSISTANCE À L'USURE

Un faible coefficient de frottement rend inutile l'utilisation de lubrifiants, assure un fonctionnement aisé, réduit l'usure et prolonge la durée de vie. Un faible coefficient de frottement permet aussi de minimiser les effets de stick-slip en phase de démarrage.



RESPECT DE L'ENVIRONNEMENT

Les paliers sans-plomb de GGB, qui ne nécessitent aucun graissage, sont conformes aux règles environnementales les plus strictes, telles que la directive EU RoHS relative à la limitation de l'utilisation de certaines substances dangereuses dans les équipements électriques et électroniques.



SUPPORT CLIENT EFFICACE

La flexibilité de notre système de production et notre vaste réseau de distribution garantissent à nos clients des délais d'exécution et de livraison très courts. Nos clients bénéficient aussi de toute l'expertise de nos ingénieurs d'applications et d'un support technique de qualité.



FONCTIONNEMENT SANS ENTRETIEN

Les paliers autolubrifiants de GGB sont recommandés pour les applications exigeant une longue durée de vie sans recours à un entretien en continu, ou pour toute application avec lubrification insuffisante ou sans lubrifiant.

Respect des Normes de Qualité les Plus Elevées



SECURITE

La culture de la sécurité, profondément ancrée chez GGB, met constamment l'accent sur la création d'un environnement de travail sécurisé et sain pour tous. Valeur fondamentale à GGB, la sécurité est essentielle à tous les niveaux de l'activité afin d'atteindre notre objectif, s'assurer que nos employés travaillent en toute sécurité.



EXCELLENCE

Une organisation de classe mondiale se construit en encourageant l'excellence dans toute l'entreprise et toutes les fonctions. Nos sites de production de classe mondiale ont obtenu les normes de certification de l'industrie relatives à la qualité et l'excellence : ISO 9001, IATF 16949, ISO 14001 et ISO 45001. Ceci nous permet un accès aux meilleures pratiques de l'industrie tout en alignant notre système de gestion qualité aux normes internationales. Consultez la liste complète de nos certifications à travers le monde

<https://www.ggbearings.com/fr/certificats>



RESPECT

Nous croyons que le respect va de pair avec le développement des personnes et des équipes. Nos employés travaillent ensemble dans le respect mutuel, quelles que soient l'origine, la nationalité ou la fonction, en promouvant la diversité des personnes et en apprenant les uns des autres.

GGB - Qui nous sommes

A GGB, NOUS N'AVONS PAS PEUR DE PRENDRE DES RISQUES POUR NOS CLIENTS.

Nous sommes passionnés par notre métier et convaincus que cette même passion permet d'améliorer le potentiel humain tout autant que notre niveau d'innovation. Nous sommes fiers de travailler en étroite collaboration avec nos clients dès les premières étapes de conception afin de réfléchir de manière ouverte et audacieuse et ainsi, aller au-delà des solutions traditionnelles d'ingénierie de surfaces. Nous proposons des partenariats fiables basés sur la confiance, l'empathie, la détermination, la collaboration et le respect.

En tant que leader tribologique, GGB contribue à créer un monde de mouvements en réduisant considérablement les pertes par frottement grâce aux technologies de nos paliers lisses et de nos revêtements. Grâce à notre présence mondiale et notre expertise établie pour des applications spécifiques, nos capacités sont quasiment illimitées. Nous nous efforçons de repousser les limites du possible, en encourageant les clients de tous les marchés à s'associer à nous et à innover à nos côtés.



Sommaire

1 Introduction	6	6 Montage des bagues	24
1.1 Caractéristiques et avantages	6	6.1 Dimensions et tolérances	24
2 Structure	7	6.2 Tolérances pour jeu minimum	24
2.1 Formes disponibles	7	Lubrification à la graisse	24
3 Caractéristiques	8	Jeu pour bagues lubrifiées par fluide	26
3.1 Caractéristiques physiques	8	Jeu pour bagues utilisées à hautes températures	26
3.2 Caractéristiques chimiques	8	6.3 Contre-matériaux	27
4 Lubrification	9	6.4 Montage	28
4.1 Choix du lubrifiant	9	Emmanchement des bagues cylindriques	28
4.2 Frottement	12	Effort d'emmanchement	28
4.3 Conditions de lubrification	12	Alignement	29
Lubrification	12	Étanchéité	29
4.4 Caractéristiques des paliers DX® lubrifiés	13	Immobilisation axiale	29
4.5 Guide de conception pour les applications lubrifiées	13	Montage des rondelles de butée	30
4.6 Usure et intervalles de regraissage	14	Plaques de glissement	30
Usure par fretting	14	7 Usinage	31
5 Calcul des paliers	15	7.1 Généralités	31
5.1 Pression spécifique	15	7.2 Alésage à l'outil coupant	31
Pression spécifique limite	15	7.3 Alésage à l'alésoir	32
5.2 Vitesse de glissement	16	7.4 Brochage	32
Rotation continue	16	7.5 Brochage par vibration	33
Mouvement oscillant	16	7.6 Modification des produits DX®	33
5.3 Facteur pU	17	7.7 Perçage de trous de graissage	33
5.4 Charges	17	7.8 Découpe des plaques de glissement	33
Type de charge	17	7.9 Revêtements électrolytiques	34
5.5 Température	19	Produits DX®	34
5.6 Contre-matériau	19	Contre-matériaux	34
5.7 Dimensions des bagues	20	8 Produits standard	35
5.8 Calcul de la durée de vie des paliers graissés	20	8.1 Bagues cylindriques PM DX®	35
Conditions de fonctionnement	20	8.2 Bagues cylindriques MB DX®	42
Estimation de l'intervalle de regraissage	20	8.3 Rondelles de butée DX®	47
Mouvements oscillants et charges dynamiques	21	8.4 Bagues cylindriques DX® - cotes pouces	48
5.9 Exemples	22	8.5 Rondelles de butée DX® - cotes pouces	51
		8.6 Plaques de glissement DX®	52
		8.7 Plaques de glissement DX® - cotes pouces	52
		9 Fiche Technique	53
		Symboles, unités et désignations	54
		Informations Générales	55

1 Introduction

L'objectif de ce manuel est d'apporter aux bureaux d'études les informations techniques sur les caractéristiques des paliers DX®. Les informations données permettent de définir les dimensions correctes des paliers et d'évaluer leur durée de vie et performance. Les services Recherche et Développement GGB sont à votre disposition pour apporter une réponse à vos problèmes particuliers.

GGB étend continuellement ses connaissances théoriques et techniques. A la lecture de cette brochure, n'hésitez pas à nous contacter pour connaître les tous derniers développements.

Comme il n'est pas possible d'envisager toutes les conditions de fonctionnement que l'on retrouve en pratique, GGB ne peut garantir les succès d'aucune application et recommande aux clients d'entreprendre des essais sur prototypes.

1.1 CARACTÉRISTIQUES ET AVANTAGES

- Fonctionnement sans entretien
- Facteur pU élevé
- Usure limitée
- Sans grippage
- Plage de température entre -40 °C et +120 °C
- Charges dynamiques et statiques élevées
- Faible coefficient de frottement
- Sans effet "stick-slip" (broutement)
- Pas de reprise d'humidité
- Stabilité dimensionnelle
- Compact et léger
- Conçu pour des mouvements rotatifs, oscillants et glissants
- Prêt au montage
- Sans nécessité de réusinage après montage (série PM)

2 Structure

Le produit DX® est un matériau composite permettant de fonctionner en lubrification marginale. Il est constitué de trois couches: une en acier (support), une en bronze poreux, une en polymère de résine acétal.

Le support en acier donne la résistance mécanique. La couche de bronze poreux, frittée sur le support, est imprégnée en profondeur et en surface de résine acétal. La couche de bronze poreux augmente la conductibilité thermique et réduit donc la température de la surface de contact pendant l'utilisation, contribuant ainsi à la stabilité dimensionnelle. Pour augmenter le pouvoir lubrifiant, les produits standard DX® sont pourvus d'alvéoles faisant ainsi office de réservoirs de lubrifiant qui seront remplis lors du premier montage. Leur disposition est conçue de manière à assurer une distribution uniforme du lubrifiant sur toute la surface du palier.



Fig. 1: Micrographie du DX

2.1 FORMES DISPONIBLES

Produits standard disponibles sur stock

Ces produits sont fabriqués suivant des normes internationales, nationales et des normes GGB.

Dimensions métriques et pouces

— Bagues cylindriques

Série PM: bagues prêtes au montage. Elles ne sont pas réalésables en place. Elles sont prévues pour être utilisées avec des arbres rectifiés de qualité h6 à h8.

Série MB: bagues réalésables. Leur diamètre intérieur peut être réusiné en place.

Série cote pouces: bagues prêtes au montage ou réalésables.

— Rondelles de butée

— Plaques de glissement

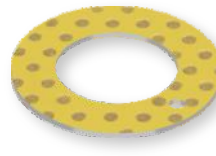


Fig. 2: Produits standard

Produits non standard, non disponibles sur stock

Ces produits peuvent être réalisés suite à des demandes du client en accord avec GGB comme:

— Produits standard modifiés

— Secteurs de bagues

— Plaques

— Pièces embouties

— Pièces découpées

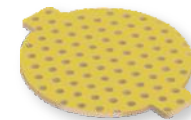
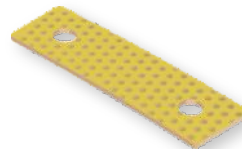
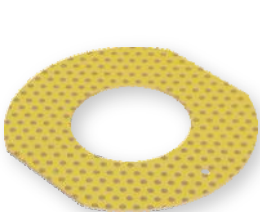


Fig. 3: Produits non standard

3 Caractéristiques

3.1 CARACTÉRISTIQUES PHYSIQUES

CARACTÉRISTIQUES	ABRÉVIATION	UNITÉ	VALEUR	COMMENTAIRES
CARACTÉRISTIQUES PHYSIQUES				
Conductivité thermique	λ	W/mK	52	
Coefficient de dilatation thermique linéaire	parallèle à la surface	α_1	$10^{-6}/K$	11
	perpendiculaire à la surface	α_2		29
Température	T_{max}	°C	+120	
	T_{min}		-40	
CARACTÉRISTIQUES MÉCANIQUES				
Résistance à la compression	σ_C	N/mm ²	380	mesuré sur un disque de dia. 25 mm et épaisseur 2,45 mm
Pression spécifique maximale	statique	$p_{sta.max}$	N/mm ²	140
	dynamique	$p_{dyn.max}$		140
RÉSISTIVITÉ ÉLECTRIQUE				
Résistance à la surface	ρ_D	Ωcm	10^{15}	

Caractéristiques du DX

3.2 CARACTÉRISTIQUES CHIMIQUES

Le tableau suivant donne une indication de la résistance chimique du DX® aux produits chimiques. Il est recommandé dans la mesure du possible, de faire confirmer la résistance chimique par des essais.

PRODUIT CHIMIQUE	%	°C	COTE	PRODUIT CHIMIQUE	°C	COTE
ACIDES FORTS				SOLVANTS		
Acide chlorhydrique	5	20	-	Acétone	20	+
Acide nitrique	5	20	-	Tétrachlorure de carbone	20	+
Acide sulfurique	5	20	-	LUBRIFIANTS ET CARBURANTS		
ACIDES FAIBLES				Paraffine	20	+
Acide acétique	5	20	-	Essence	20	+
Acide formique	5	20	-	Kérosène	20	+
BASES				Gasoil	20	+
Ammoniaque	10	20	o	Huile minérale	70	o
Hydroxyde de sodium	5	20	o	HFA-ISO46 eau	70	o
				HFC-eau-glycol	70	o
				HFD-ester-phosphate	70	+
				Eau	20	o
				Eau de mer	20	-

Tableau 2: Propriétés chimiques du DX

- + Satisfaisant: Pas de détérioration par la corrosion
- o Acceptable: De la corrosion peut être observée, mais cela ne détériorera pas la structure ou le fonctionnement du matériau.
- Insuffisant: De la corrosion sera observée et cela détériorera la structure ou le fonctionnement du matériau.

4 Lubrification

4.1 CHOIX DU LUBRIFIANT

Le DX® doit être lubrifié lors du premier montage. Le choix du lubrifiant dépendra principalement de trois paramètres: le facteur pU, les températures maximales d'utilisation, la tenue du lubrifiant dans les conditions de service.

Graisse

Une lubrification à la graisse est recommandée. La compatibilité de certaines graisses est indiquée dans le tableau 3. Pour des températures ambiantes au-dessus de 50 °C la graisse devrait contenir un additif antioxydant. Des graisses contenant des additifs EP ou des quantités importantes de graphite ou MoS₂ ne sont pas recommandées pour le DX®.

Huile

Le DX® n'est pas à recommander pour utilisation avec des huiles hydrocarbonées sous des températures supérieures à 115 °C. Sous de telles températures, l'oxydation de l'huile peut provoquer une faible concentration de résidus, d'acide ou un radical neutre, qui entraîne une dépolymérisation du revêtement plastique.

Une telle oxydation peut aussi apparaître après une longue période à température peu élevée. En général le DX® n'est pas recommandé pour des fonctionnements en circulation d'huile ou en bains d'huile avec des températures au-dessus de 70 °C.

Fluides non lubrifiants

Des précautions sont à prendre pour utiliser le DX® avec des fluides non lubrifiants comme indiqué ci-dessous.

Eau

Le DX® fonctionne à l'eau uniquement lorsque la charge et la vitesse permettent la formation d'un film hydrodynamique (voir Fig. 7).

Mélange huile/eau

Une émulsion de 5% d'huile dans de l'eau a donné des résultats satisfaisants mais il est préférable d'effectuer un graissage initial à la graisse ou à l'huile pure avant de passer à l'émulsion.

L'huile pour amortisseurs

Les huiles pour amortisseurs ne conviennent pas.

Essence

Avec un facteur pU de 0,21 N/mm² x m/s et en présence d'essence, le taux d'usure est de 4 à 5 fois supérieur à celui obtenu dans les mêmes conditions avec un palier DX® graissé.

Kérosène et polybutène

En utilisant ces produits comme lubrifiants le taux d'usure est comparable à celui obtenu avec une huile légèrement hydrocarbonée.

Autres fluides

Des résultats similaires sont obtenus en utilisant du polyester, des glycols polyéthylènes et des polyglycols comme lubrifiants. Toutefois, pour ces deux derniers, la température du fluide en service ne peut dépasser les 80 °C parce que le revêtement plastique du DX® devient soluble en présence de ces fluides à partir de telles températures.

4 Lubrification

En général, le fluide sera compatible s'il n'attaque pas la résine acétal ou la couche de bronze poreux. Les propriétés chimiques sont données dans le Tableau 2.

S'il y a doute, la convenance d'un lubrifiant sera déterminée par essai, principalement si l'on suppose que les températures dépasseront les 80 °C. Un test sévère mais facilement réalisable est celui d'immerger un échantillon de DX® dans le fluide pendant deux à trois semaines à une température de 15 à 20 °C supérieure à la température normale de service. Le lubrifiant ne conviendra pas au DX®:

- si l'on peut noter une réduction de l'épaisseur de paroi de l'échantillon ou
- si la couche de bronze poreux est visiblement endommagée ou
- si la surface est par exemple devenue mate plutôt que brillante.

FABRICANT	GRADE	TYPE		COTE
BP	Energrease LS2	Minéral	A base de lithium	+
	Energrease LT2	Minéral	A base de lithium	+
	Energrease FGL	Minéral		o
	Energrease GSF	Synthétique	ND	o
Century	Lacerta ASD	Minéral	Lithium/Polymère	o
	Lacerta CL2X	Minéral	Calcium	-
Dow Corning	Molykote 55M	Silicone	A base de lithium	o
	Molykote PG65	PAO	A base de lithium	+
	Molykote PG75	Synthétique/Minéral	A base de lithium	+
	Molykote PG602	Minéral	A base de lithium	o
Elf	Rolexa.1	Minéral	A base de lithium	+
	Rolexa.2	Minéral	A base de lithium	o
	Epexelf.2	Minéral	A base de lithium/calcium	o
Esso	Andok C	Minéral	A base de sodium	o
	Andok 260	Minéral	A base de sodium	o
	Cazar K	Minéral	A base de calcium	-
Mobil	Mobilplex 47	Minéral	A base de calcium	o
	Mobiltemp 1	Minéral		+
Rocol	BG622	Minéral blanc	A base de calcium	o
	Sapphire	Minéral	Lithium complex	o
	White Food Grease	Huile blanche		-
Shell	Albida R2	Minéral	Lithium complex	+
	Axinus S2	Minéral	Lithium	o
	Darina R2	Minéral		+
	Stamina U2	Minéral		o
	Tivela A	Synthétique	ND	+
Sovereign	Omega 77	Minéral	Lithium	o
	Omega 85	Minéral	Polyurea	-
Tom Pac	Tom Pac	ND	ND	o
Total	Aerogrease	Synthétique	ND	+
	Multis EP2	ND	Lithium	-

Tableau 3: Compatibilité du DX avec les lubrifiants

+ Recommandé o Acceptable - Inacceptable **ND** Données non disponibles

Zone 1 de la Fig. 7

Le palier fonctionnera en lubrification limite. Le facteur pU sera déterminant pour la durée de vie du palier.

La durée de vie pourra être calculée en utilisant les formules ci-dessous.

Le facteur pU sera calculé suivant les formules du paragraphe 5.8.

Si $epU/\eta \leq 0,2$

$$(4.5.1) \quad L_H = \frac{2250}{\left(\frac{epU}{\eta}\right)^{0,5}} \cdot a_Q \cdot a_T \cdot a_S \quad [h]$$

Si $0,2 < epU/\eta \leq 1,0$

$$(4.5.2) \quad L_H = \frac{1000}{\left(\frac{epU}{\eta}\right)} \cdot a_Q \cdot a_T \cdot a_S \quad [h]$$

Si $epU/\eta > 1,0$

$$(4.5.3) \quad L_H = \frac{1000}{\left(\frac{epU}{\eta}\right)^2} \cdot a_Q \cdot a_T \cdot a_S \quad [h]$$

epU see (5.8.), page 21

Zone 2 de la Fig. 7

Le palier fonctionnera en lubrification mixte.

Le facteur pU n'est plus un paramètre significatif pour la durée de vie.

L'usure du palier dépendra de la nature du lubrifiant et des conditions d'utilisation.

Zone 3 de la Fig. 7

Le palier fonctionnera en lubrification hydrodynamique. L'usure du palier dépendra de la propreté du lubrifiant et de la fréquence des démarrages.

Zone 4 de la Fig. 7

Ce sont les conditions de fonctionnement les plus exigeantes.

- Le palier fonctionnera soit à vitesse élevée soit sous un rapport charge-viscosité élevé, ou la combinaison des deux.
- Ces conditions peuvent entraîner:
 - une augmentation de température de fonctionnement
 - et/ou une usure importante
- La tenue du palier peut être augmentée par:
 - l'utilisation d'un DX lisse
 - la réalisation d'une ou plusieurs rainures dans le palier
 - une rugosité de l'arbre de moins de $R_a < 0,05 \mu m$.

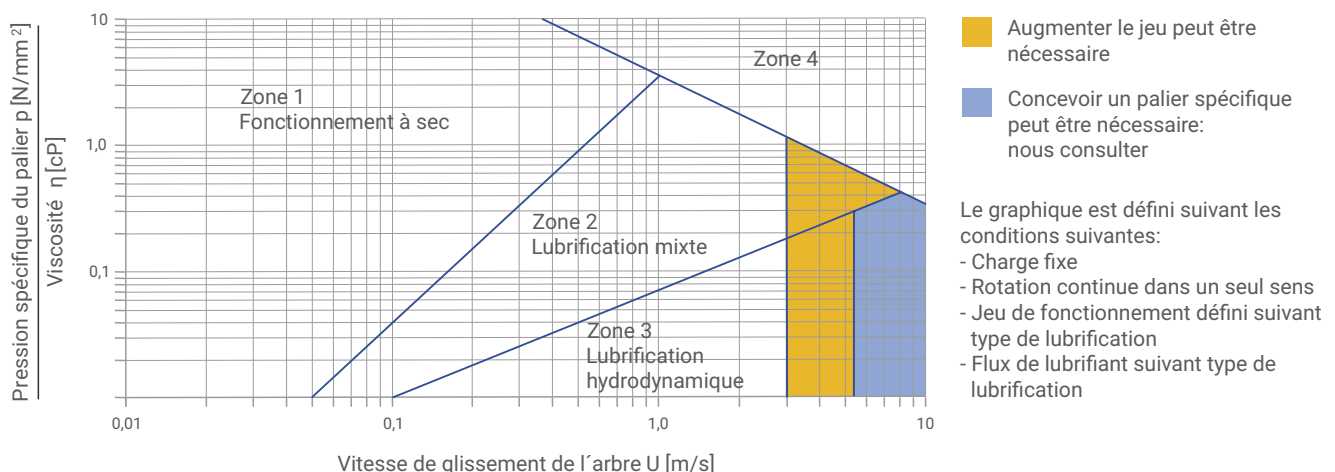


Fig. 7: Guide de conception pour des applications lubrifiées

4 Lubrification

4.2 FROTTEMENT

Le produit DX® lubrifié montre un "stick-slip" négligable et donne un faible frottement entre le palier et le contre-matériau. Le coefficient de frottement dépend des conditions de fonctionnement comme indiqué dans le paragraphe 4.3. Quand les conditions de frottement sont limites, des tests doivent être réalisés.

4.3 CONDITIONS DE LUBRIFICATION

Les définitions suivantes décrivent les différents modes de lubrification. Elles donnent un guide pour les applications du DX® dans ces conditions.

Lubrification

Il existe trois modes d'utilisation de paliers lubrifiés qui sont en relation avec l'épaisseur du film lubrifiant entre le palier et le contre-matériau.

Ces trois modes d'opérations dépendent des:

- Dimensions de la bague
- Jeu de fonctionnement
- Charge
- Vitesse
- Viscosité du lubrifiant
- Flux de lubrifiant

Lubrification hydrodynamique

Caractérisée par:

- Séparation complète de la bague et de l'arbre par le film de lubrifiant
- Frottement très faible et pas d'usure de la bague ou de l'arbre parce qu'il n'y a pas de contact
- Un coefficient de frottement de 0,001 à 0,010

Des conditions hydrodynamiques sont réalisées quand:

$$(4.3.1) \quad p \leq \frac{U \cdot \eta}{7,5} \cdot \frac{B}{D_i} \quad [\text{N/mm}^2]$$

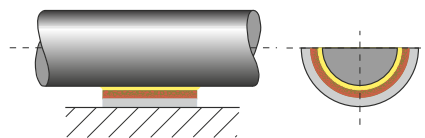


Fig. 4: Lubrification hydrodynamique

Lubrification mixte

Caractérisée par:

- Une combinaison de lubrification hydrodynamique et de lubrification limite.
- Une partie de la charge est supportée par les aspérités des matériaux, l'autre partie est supportée par le film de lubrifiant.
- Un coefficient de frottement de 0,01 à 0,10.
- Le frottement et l'usure dépendent du degré de support hydrodynamique réalisé.
- Le DX® donne une faible résistance aux frottements et une grande résistance à l'usure pour supporter la partie de la charge en lubrification mixte.

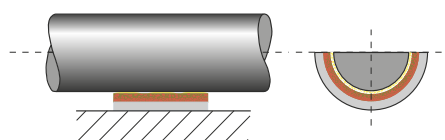


Fig. 5: Lubrification mixte

Lubrification limite

Caractérisée par:

- L'arbre frotte contre le palier avec très peu de lubrifiant entre les deux surfaces.
- La sélection du matériau du palier est critique pour la performance.
- L'usure de l'arbre est souvent créée par le contact entre le palier et l'arbre.
- Le coefficient de frottement du DX® sous condition de lubrification limite est typiquement de 0,02 à 0,10.
- Les excellentes caractéristiques autolubrifiantes du matériau DX® minimisent l'usure sous ces conditions.

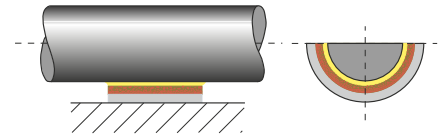


Fig. 6: Lubrification limite

4.4 CARACTÉRISTIQUES DES PALIERS DX® LUBRIFIÉS

Le palier est particulièrement efficace dans les applications lubrifiées les plus sévères où un fonctionnement hydrodynamique ne peut pas être réalisé, par exemple:

Dans des conditions de charges élevées

Dans des applications très chargées, le DX® donne une excellente résistance à l'usure et aux frottements dans les conditions de lubrification mixte ou limite.

En mise en marche ou arrêt sous charge

La vitesse n'étant pas, dans ces conditions, assez élevée pour être en lubrification hydrodynamique, le palier fonctionnera en lubrification mixte ou limite pendant cette période. Dans ce cas le DX® minimisera l'usure et le couple de démarrage.

Lubrification insuffisante

Certaines applications demandent à opérer avec une quantité de lubrifiant inférieure à celle que nous préconisons telles que les lubrifications par projection ou par brouillard d'huile. Le DX® demande dans ces cas moins de lubrifiant que dans des paliers conventionnels.

4.5 GUIDE DE CONCEPTION POUR LES APPLICATIONS LUBRIFIÉES

La Fig. 7, page 11, montre les trois régimes de lubrification décrits au-dessus. Ces régimes sont représentés sur le graphique où la vitesse de glissement est fonction du rapport: charge spécifique/viscosité du lubrifiant.

Utilisation de la Fig. 7:

Employer les formules du paragraphe 5:

- Calcul de la pression spécifique p
- Calcul de la vitesse de glissement U

Employer le tableau 4 sur la viscosité:

- Déterminer la viscosité du lubrifiant en fonction de la température d'utilisation

Nota:

La viscosité dépend de la température de fonctionnement. Si cette température est inconnue, une température prévisionnelle de 25 °C au-dessus de la température ambiante peut être utilisée.

4 Lubrification

Température [°C]	VISCOSITÉ cP														
	0	10	20	30	40	50	60	70	80	90	100	110	120	130	140
Lubrifiant															
ISO VG 32	310	146	77	44	27	18	13	9,3	7,0	5,5	4,4	3,6	3,0	2,5	2,2
ISO VG 46	570	247	121	67	40	25	17	12	9,0	6,9	5,4	4,4	3,6	3,0	2,6
ISO VG 68	940	395	190	102	59	37	24	17	12	9,3	7,2	5,8	4,7	3,9	3,3
ISO VG 100	2110	780	335	164	89	52	33	22	15	11,3	8,6	6,7	5,3	4,3	3,6
ISO VG 150	3600	1290	540	255	134	77	48	31	21	15	11	8,8	7,0	5,6	4,6
Gasoil	4,6	4,0	3,4	3,0	2,6	2,3	2,0	1,7	1,4	1,1	0,95				
Essence	0,6	0,56	0,52	0,48	0,44	0,40	0,36	0,33	0,31						
Kérosène	2,0	1,7	1,5	1,3	1,1	0,95	0,85	0,75	0,65	0,60	0,55				
Eau	1,79	1,30	1,0	0,84	0,69	0,55	0,48	0,41	0,34	0,32	0,28				

Tableau 4: Viscosité des lubrifiants

4.6 USURE ET INTERVALLES DE REGRAISSAGE

Pour une pression spécifique inférieure à 100 MPa, un palier DX® graissé ne présente que très peu d'usure en période de rodage: environ 2 à 3 µm. Cette usure ne se produit que dans cette période. Si le palier est regraissé avant que l'usure commence à augmenter de façon significative, il continuera de fonctionner avec peu d'usure. La Fig. 8 représente la courbe d'usure.

Pour une pression spécifique supérieure à 100 MPa, l'usure en période de rodage est plus importante: environ 20 à 30 µm. L'usure décroît jusqu'à ce que le palier présente un rapport usure/ durée de vie similaire à celui de la Fig. 8. La durée de vie du palier est limitée par l'usure de la couche de résine acétal dans la zone de charge. Si l'usure dépasse 0,15 mm, la capacité de graisse des alvéoles est réduite, le regraissage devra être alors assuré plus souvent.

Usure par fretting

En mouvement oscillant, si l'amplitude d'oscillation est inférieure au diamètre des alvéoles, une usure locale du contre-matériau peut apparaître. Si cette usure n'est pas acceptable, il est préférable d'utiliser notre produit DS.

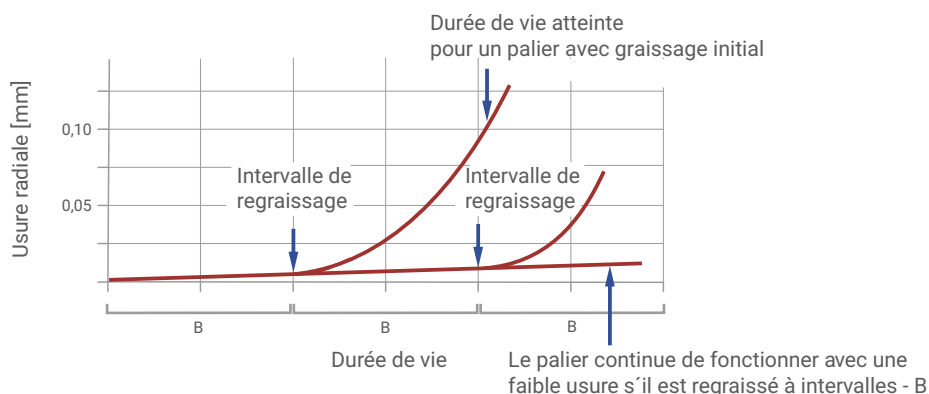


Fig. 8: Caractéristiques de l'usure du DX

5 Calcul des paliers

Les principaux éléments pour déterminer les dimensions et la durée de vie d'une bague DX® sont:

- La pression spécifique limite p_{lim} [N/mm²]
- Le facteur pU [N/mm² x m/s]
- La rugosité du contre-matériau R_a [µm]
- Les caractéristiques du contre-matériau
- La température d'utilisation T [°C]
- Les conditions de l'environnement tel que la nature du logement, la pollution, la lubrification...

5.1 PRESSION SPÉCIFIQUE

La pression spécifique p est obtenue en divisant la charge totale appliquée par la surface projetée du palier, exprimée en N/mm².

Bagues cylindriques

$$(5.1.1) \quad p = \frac{F}{D_i \cdot B} \quad [N/mm^2]$$

Plaques de glissement

$$(5.1.2) \quad p = \frac{4F}{\pi \cdot (D_o^2 - D_i^2)} \quad [N/mm^2]$$

Rondelles de butée

$$(5.1.3) \quad p = \frac{F}{L \cdot W} \quad [N/mm^2]$$

Pression spécifique limite

La charge maximale pouvant être supportée par un palier DX®, peut être exprimée par la pression spécifique limite qui est en rapport avec le type de charge. Elle est plus importante dans le cas de charges statiques. Les charges spécifiques limites données dans le Tableau 5, supposent un bon alignement entre le palier et le contrematériau.

Sous des températures d'utilisation supérieures à 40 °C, la pression spécifique limite diminue. Pour des températures de 100 °C elle est réduite de moitié par rapport aux valeurs du Tableau 5.

Sous charges dynamiques ou mouvements oscillants, des contraintes de fatigue se produisent dans le palier réduisant ainsi la pression spécifique limite autorisée (Fig. 9, page 16).

TYPE DE CHARGE	CONDITION DE SERVICE	LUBRIFICATION	p_{lim}
Fixe	Rotation continue intermittente ou très lente (<0.01 m/s) ou mouvement oscillant	Graisse ou huile	140
Fixe	Rotation continue ou mouvement oscillant	Graisse ou huile (lubrification limite)	70
Fixe ou dynamique	Rotation continue ou mouvement oscillant	Huile (lubrification hydrodynamique)	45

Tableau 5: Pression spécifique limite (p_{lim}) du DX

5 Calcul des paliers

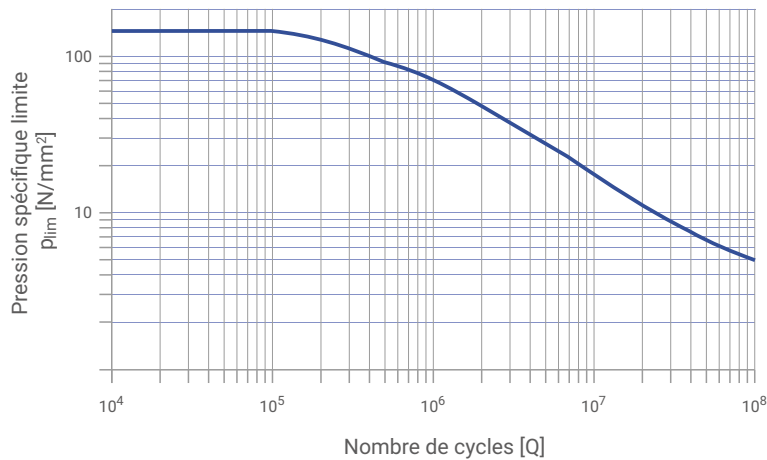


Fig. 9: Pression spécifique p_{lim} du DX sous charges dynamiques ou en mouvements oscillants

5.2 VITESSE DE GLISSEMENT U

Calcul de la vitesse de glissement v [m/s]

Rotation continue

Bagues cylindriques

$$(5.2.1) \quad U = \frac{D_i \cdot \pi \cdot N}{60 \cdot 10^3} \quad [\text{m/s}]$$

Rondelles de butée

$$(5.2.2) \quad U = \frac{D_o + D_i}{2} \cdot \pi \cdot N \quad [\text{m/s}]$$

Mouvement oscillant

Bagues cylindriques

$$(5.2.3) \quad U = \frac{D_i \cdot \pi}{60 \cdot 10^3} \cdot \frac{4\varphi \cdot N_{osz}}{360} \quad [\text{m/s}]$$

Rondelles de butée

$$(5.2.4) \quad U = \frac{D_o + D_i}{2} \cdot \pi \cdot \frac{4\varphi \cdot N_{osz}}{360} \quad [\text{m/s}]$$

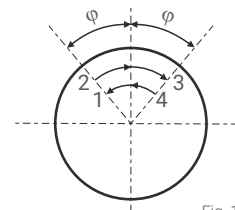


Fig. 10: Cycle d'oscillation φ

Le facteur effectif pU (epU) maximal admissible, pour des paliers DX® lubrifiés est limité par la vitesse de glissement comme indiqué sur la Fig. 11. Pour des vitesses de glissement supérieures à 2,5 m/s, une lubrification continue à l'huile est recommandée.

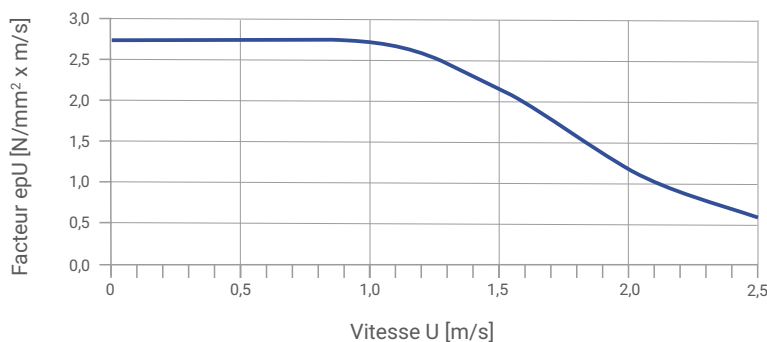


Fig. 11: Facteur epU maximal pour lubrification à la graisse

5.3 FACTEUR pU

La durée de vie normale d'un palier est fonction du facteur pU qui est le produit de la charge spécifique p [N/mm^2] et de la vitesse de glissement [m/s].

$$(5.3.1) \quad pU = p \cdot U \quad [N/mm^2 \cdot m/s]$$

5.4 CHARGES

Le type et la direction de la charge sont aussi prédominants pour la durée de vie des paliers DX[®]. Ces paramètres sont pris en compte dans les calculs. Leur valeur est donnée par les Fig. 15 à Fig. 17.

Type de charge

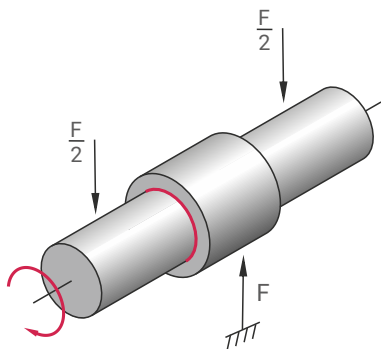


Fig. 12: Charge fixe, verticale, dirigée de haut en bas, bague fixe, arbre tournant. La zone de charge est facilement lubrifiée.

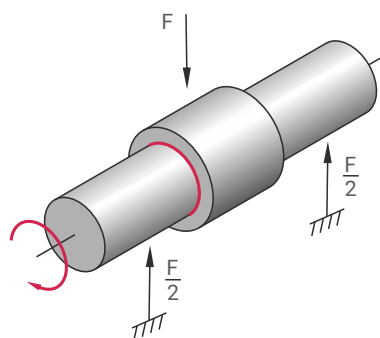


Fig. 12: Charge fixe, verticale, dirigée pas de haut en bas, bague fixe, arbre tournant. La zone de charge est facilement lubrifiée.

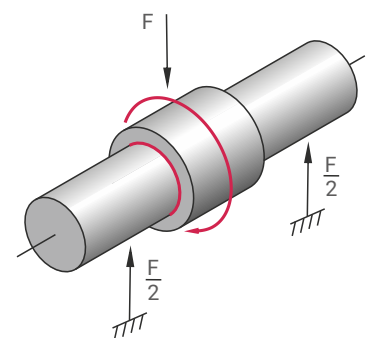
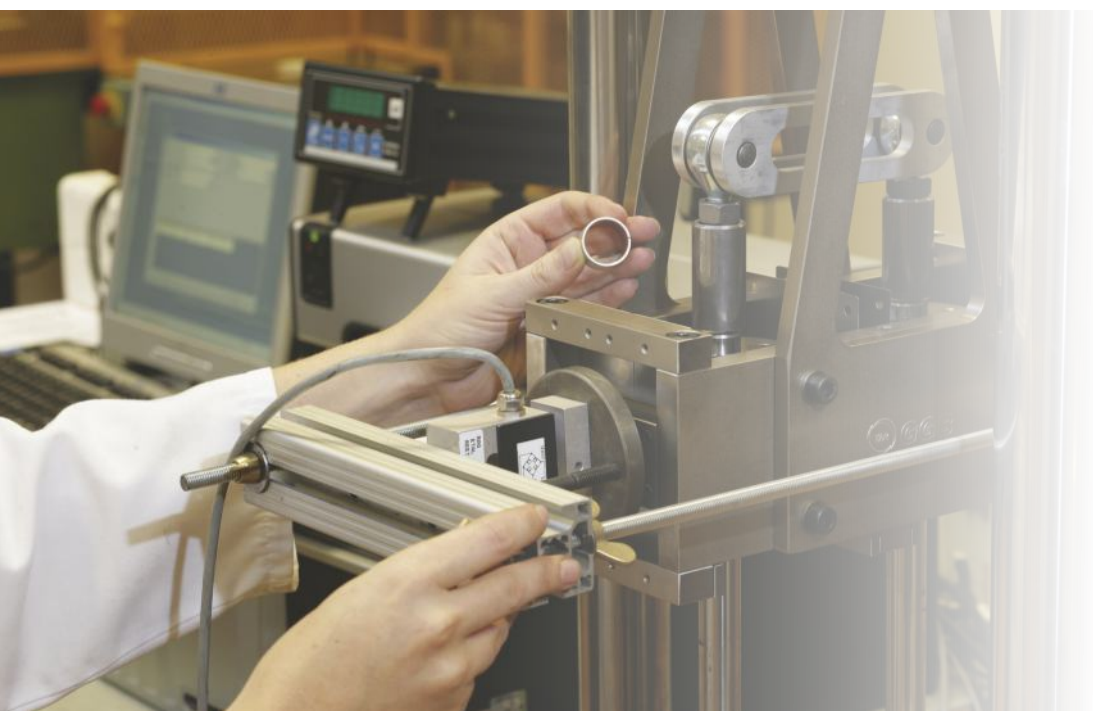


Abb. 14: Charge tournante, bague tournante, arbre fixe



5 Calcul des paliers

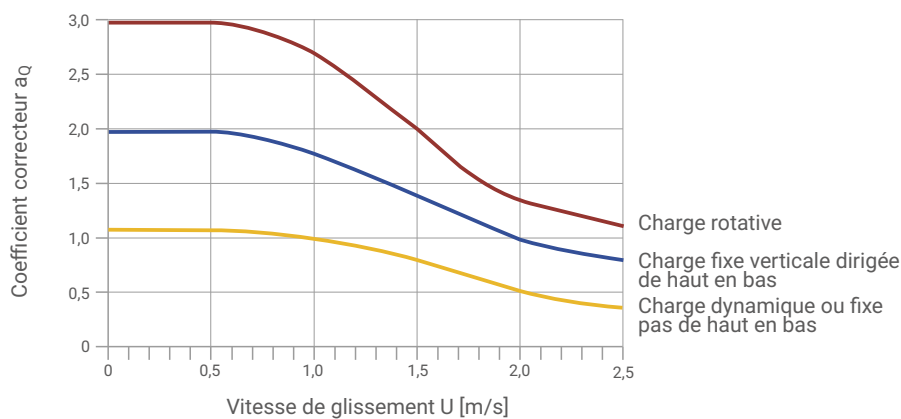


Fig. 15: Coefficient correcteur a_0 pour des bagues MB - non réalisées

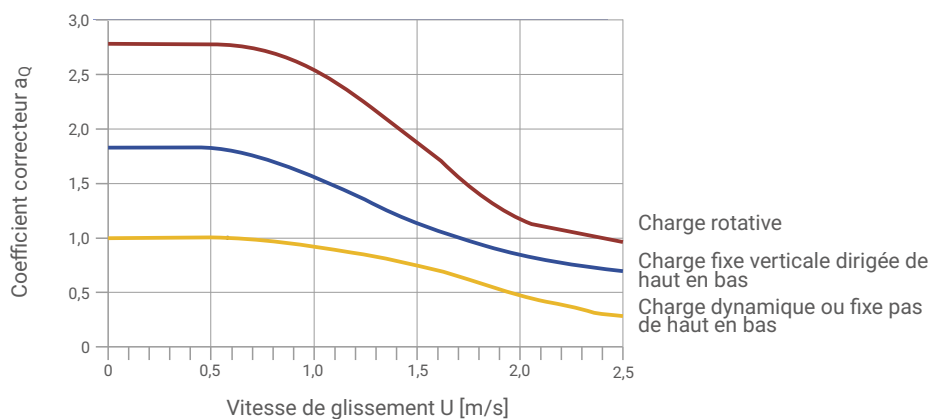


Fig. 16: Coefficient correcteur a_0 pour des bagues PM et MB - réalisées

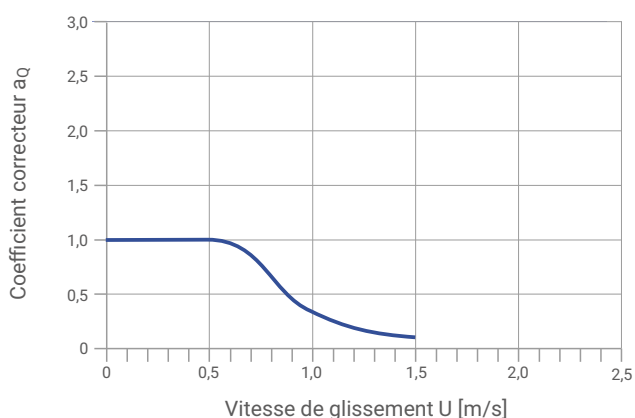


Fig. 16: Coefficient correcteur a_0 pour des rondelles de butée

Nota: $a_0 = 1$ pour des plaques de glissement

5.5 TEMPÉRATURE

La durée de vie d'un palier DX® dépend de la température d'utilisation. La tenue du DX® graissé diminue au-delà de 40 °C. Cette perte de performance est liée à la fois au comportement du matériau et celui du lubrifiant.

Pour un facteur pU spécifique, la température de fonctionnement dépendra de la température ambiante et des capacités d'échange thermique par le logement et l'arbre.

L'effet de la température sur la durée de vie des paliers DX® est caractérisé par le coefficient correcteur de température de la Fig. 18.

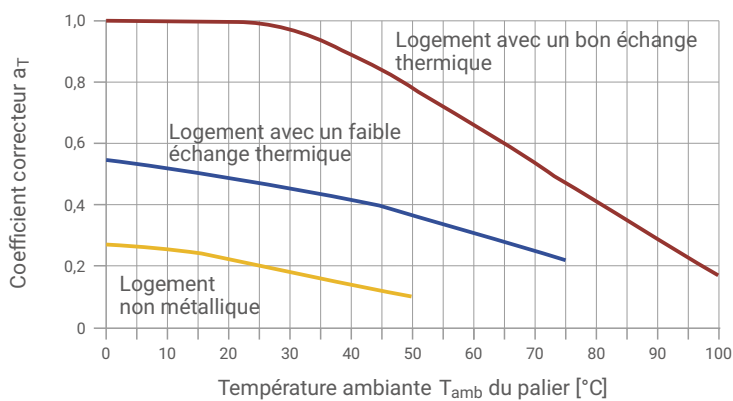


Fig. 18: Coefficient correcteur de température a_T du DX

5.6 CONTRE-MATÉRIAU

L'usure des paliers DX® dépend fortement de la rugosité du contre-matériau. Pour avoir une durée de vie optimale, l'état de surface ne doit pas dépasser $0,4 R_a \mu\text{m}$. L'effet de l'état de surface du contre-matériau sur la durée de vie des paliers DX® est caractérisé par le coefficient correcteur a_s de la Fig. 19.

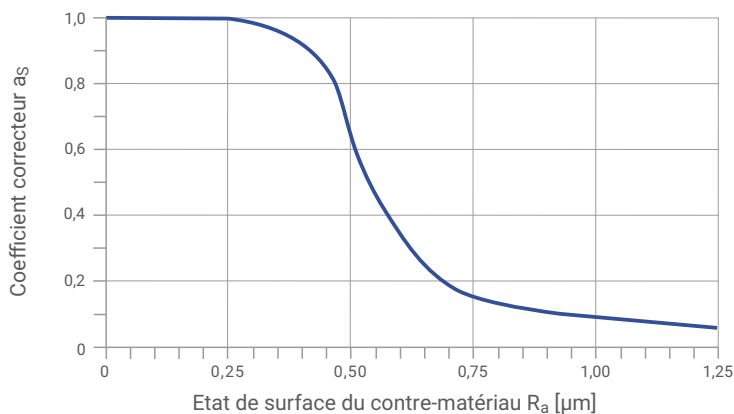


Fig. 19: Coefficient correcteur de l'état de surface du contre-matériau a_s du DX

5 Calcul des paliers

5.7 DIMENSIONS DES BAGUES

La chaleur occasionnée par le frottement des surfaces en contact est dissipée par le logement et l'arbre. Elle dépend des conditions de fonctionnement (facteur pU) et de la dimension du palier.

Pour un facteur pU spécifique, la température d'échauffement sera plus importante pour une grande bague que pour une petite. L'effet de la taille du palier sur la durée de vie des paliers DX® est caractérisé par le coefficient correcteur a_B de la Fig. 20.

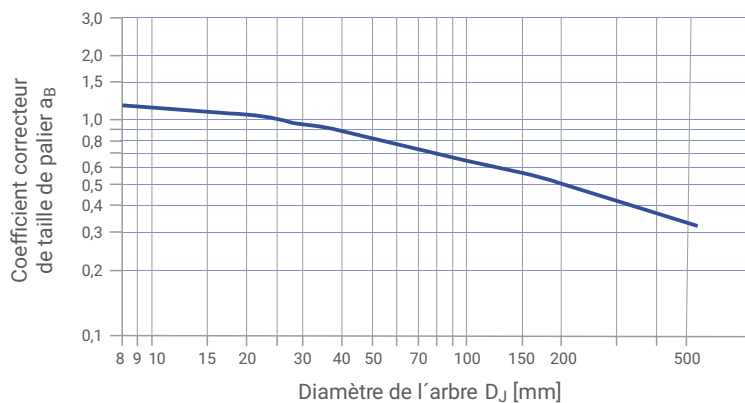


Fig. 20: Coefficient correcteur de taille de palier a_B du DX

Nota: $a_B = 1$ pour des plaques de glissement

5.8 CALCUL DE LA DURÉE DE VIE DES PALIERS GRAISSÉS

Données

BAGUES CYLINDRIQUES	RONDELLES DE BUTÉE	PLAQUES DE GLISSEMENT	UNITÉ
Diamètre nominal de la bague D_i	Diamètre extérieur de la rondelle D_o	Longueur de la plaque L	[mm]
Longueur de la bague B	Diamètre intérieur de la rondelle D_i	Largeur de la plaque W	[mm]

Conditions de fonctionnement

Charge	F	[N]
Vitesse de rotation	N	[1/min]
Fréquence du mouvement oscillant	N_{osc}	[1/min]
Angle d'oscillation de chaque coté de la position moyenne	φ	[°]
Pression spécifique limite	Voir Tab. 5, page 15	[N/mm ²]
Coefficient correcteur a_Q	Voir Fig. 15 à 17, page 18	[-]
Coefficient correcteur a_T	Voir Fig. 18, page 19	[-]
Coefficient correcteur a_S	Voir Fig. 19, page 19	[-]
Coefficient correcteur a_B	Voir Fig. 20, page 19	[-]

Calcul de la pression spécifique p: voir paragraphe 5.1, page 15.

Calcul de la vitesse de glissement U: voir paragraphe 5.2, page 16.

Calcul du facteur pU: voir paragraphe 5.3, page 17.

Calcul du coefficient correcteur de pression spécifique a_E

$$(5.8.1) \quad a_E = \frac{p_{lim} - p}{p_{lim}} \quad [-]$$

Nota:

Si $a_E > 10000$ ou < 0 , le palier est trop chargé:
augmenter le diamètre ou la longueur du palier

Calcul du facteur pU effectif epU

$$(5.8.2) \quad epU = \frac{a_E \cdot pU}{a_B} \quad [-]$$

Nota:

Vérifier que epU est inférieur à la valeur donnée sur la Fig. 11.
Si epU est supérieur: augmenter la longueur du palier
ou adapter une lubrification continue à l'huile.

Estimation de la durée de vie

Si $epU < 1,0$

$$(5.8.3) \quad L_H = \frac{3000}{epU} \cdot a_Q \cdot a_T \cdot a_S \quad [h]$$

Si $epU > 1,0$

$$(5.8.4) \quad L_H = \frac{3000}{(epU)^{2,4}} \cdot a_Q \cdot a_T \cdot a_S \quad [h]$$

Estimation de l'intervalle de regraissage

$$(5.8.5) \quad L_{RG} = \frac{L_H}{2} \quad [h]$$

Mouvements oscillants et charges dynamiques

Calcul du nombre de cycles

$$(5.8.6) \quad Z_T = L_{RG} \cdot n_{osc} \cdot 60 \cdot (R + 2) \quad [h]$$

Calcul du nombre de cycles

$$(5.8.7) \quad C_T = L_{RG} \cdot C \cdot 60 \cdot (R + 2) \quad [h]$$

Avec R = nombre d'intervalles de regraissage durant la durée souhaitée.

Vérifier que Z_T (ou C_T) est inférieur au nombre total de cycles Q donné par la Fig. 9.

Si Z_T (ou C_T) $> Q$, la durée de vie sera limitée par l'usure après un nombre de cycles Z_T .

Si Z_T (ou C_T) $< Q$, la durée de vie sera limitée par la fatigue après un nombre de cycles Z_T .

Si la durée de vie est insuffisante ou que les intervalles de regraissage sont trop fréquents,
il faut augmenter la longueur ou le diamètre du palier ou adapter une lubrification continue à l'huile.

5 Calcul des paliers

5.9 EXEMPLES

Bague cylindrique PM

Données		
Charge	Charge fixe Verticale, vers le bas	Diamètre intérieur D_i 40 mm Largeur B 30 mm
Arbre	Acier Température: 20 °C	Charge sur la bague F 15.000 N Vitesse de rotation N 30 · 1/min
	Bonne dissipation de la chaleur	R_a 0,3 µm

Calculs des coefficients correcteurs et coefficients d'application	
Pression spécifique limite p_{lim}	70 N/mm ² (Tab. 5, page 15)
Coeff. correcteur de température a_T	1,0 (Fig. 18, page 19)
Coeff. correcteur de contre-matériau a_S	0,98 (Fig. 19, page 19)
Coeff. correcteur de taille de palier a_B	0,98 (Fig. 20, page 20)
Coeff. correcteur de charge a_Q	1,8 (Fig. 16, page 18)

Calcul	Réf.	Valeur
Press. spécifique p [N/mm ²]	(5.1.1) page 15	$p = \frac{F}{D_i \cdot B} = \frac{15.000}{40 \cdot 30} = 12,5$
Vitesse de glissement U [m/s]	(5.2.1) page 16	$U = \frac{D_i \cdot \pi \cdot N}{60 \cdot 10^3} = \frac{40 \cdot 3,14 \cdot 30}{60 \cdot 10^3} = 0,063$
Coeff. correcteur de pression spécifique a_E	(5.8.1) page 21	$a_E = \frac{p_{lim}}{p_{lim} - p} = \frac{70}{70 - 12,5} = 1,22$
Facteur epU	(5.8.2) page 21	$epU = \frac{a_E \cdot p \cdot U}{a_B} = \frac{1,22 \cdot 12,5 \cdot 0,063}{0,98} = 0,98$
Durée de vie L_H [h]	(5.8.3) page 21	$L_H = \frac{3000}{epU} \cdot a_Q \cdot a_T \cdot a_S$ $= \frac{3000}{0,98} \cdot 1,8 \cdot 1,0 \cdot 0,98 = 5400$
Intervalle de regraissage L_{RG} [h]	(5.8.5) page 21	$L_{RG} = \frac{L_H}{2} = \frac{5400}{2} = 2700$

Bague cylindrique PM

Données		
Charge	Charge fixe Verticale, vers le bas	Diamètre intérieur D_i 90 mm Largeur B 60 mm
Arbre	Acier Température: 80 °C	Charge sur la bague F 45.000 N Vitesse de rotation N 20 · 1/min
	Bonne dissipation de la chaleur	R_a 0,3 µm

Calculs des coefficients correcteurs et coefficients d'application	
Pression spécifique limite p_{lim}	46,7 N/mm ² (Tab. 5, page 15)
Coeff. correcteur de température a_T	0,4 (Fig. 18, page 19)
Coeff. correcteur de contre-matériau a_S	0,98 (Fig. 19, page 19)
Coeff. correcteur de taille de palier a_B	0,70 (Fig. 20, page 20)
Coeff. correcteur de charge a_Q	1,0 (Fig. 16, page 18)

Calcul	Réf.	Valeur
Press. spécifique p [N/mm ²]	(5.1.1) page 15	$p = \frac{F}{D_i \cdot B} = \frac{45.000}{90 \cdot 60} = 8,33$
Vitesse de glissement U [m/s]	(5.2.1) page 16	$U = \frac{D_i \cdot \pi \cdot N}{60 \cdot 10^3} = \frac{90 \cdot 3,14 \cdot 20}{60 \cdot 10^3} = 0,094$
Coeff. correcteur de pression spécifique a_E	(5.8.1) page 21	$a_E = \frac{p_{lim}}{p_{lim} - p} = \frac{46,7}{46,7 - 8,33} = 1,22$
Facteur epU	(5.8.2) page 21	$epU = \frac{a_E \cdot p \cdot U}{a_B} = \frac{1,22 \cdot 8,33 \cdot 0,094}{0,70} = 1,36$
Durée de vie L_H [h]	(5.8.3) page 21	$L_H = \frac{3000}{epU^{2,4}} \cdot a_Q \cdot a_T \cdot a_S$ $= \frac{3000}{1,36^{2,4}} \cdot 1,0 \cdot 0,4 \cdot 0,98 = 562$
Intervalle de regraissage L_{RG} [h]	(5.8.5) page 21	$L_{RG} = \frac{L_H}{2} = \frac{562}{2} = 281$



Rondelle de butée

Données		
Charge	Charge fixe Verticale, vers le bas	Diamètre intérieur D_i 26 mm Diamètre extérieur D_o 44 mm
Arbre	Acier Température: 20 °C	Charge sur la bague F 10.000 N Vitesse de rotation N 10 · 1/min
	Bonne dissipation de la chaleur	R_a 0,3 µm

Calculs des coefficients correcteurs et coefficients d'application	
Pression spécifique limite p_{lim}	70 N/mm ² (Tab. 5, page 15)
Coeff. correcteur de température a_T	1,0 (Fig. 18, page 19)
Coeff. correcteur de contre-matériau a_S	0,98 (Fig. 19, page 19)
Coeff. correcteur de taille de palier a_B	0,98 (Fig. 20, page 20)
Coeff. correcteur de charge a_Q	1,0 (Fig. 16, page 18)

Calcul	Réf.	Valeur
Press. spécifique p [N/mm ²]	(5.1.1) page 15	$p = \frac{F}{D_i \cdot B} = \frac{15.000}{40 \cdot 30} = 12,5$
Vitesse de glissement U [m/s]	(5.2.2) page 16	$U = \frac{D_o + D_i}{2} \cdot \pi \cdot N$ $= \frac{44 + 26}{2} \cdot \pi \cdot 10$ $= \frac{70}{60 \cdot 10^3} = 0,018$
Coeff. correcteur de pression spécifique a_E	(5.8.1) page 21	$a_E = \frac{p_{lim}}{p_{lim} - p} = \frac{70}{70 - 10,11} = 1,169$
Facteur epU	(5.8.2) page 21	$epU = \frac{a_E \cdot pU}{a_B} = \frac{1,169 \cdot 10,11 \cdot 0,018}{0,90} = 0,236$
Durée de vie L_H [h]	(5.8.3) page 21	$L_H = \frac{3000}{epU} \cdot a_Q \cdot a_T \cdot a_S$ $= \frac{3000}{0,236} \cdot 1,0 \cdot 1,0 \cdot 0,98 = 12.460$
Intervalle de regraissage L_{RG} [h]	(5.8.5) page 21	$L_{RG} = \frac{L_H}{2} = \frac{12.460}{2} = 6.230$

Plaque de glissement

Données		
Charge	Charge fixe Verticale, vers le bas	Longueur L 50 mm Largeur W 20 mm
Arbre	Acier ($R_a = 0,3 \mu\text{m}$) Température: 80 °C	Charge sur la bague F 20.000 N Mouvement 15 mm
	Bonne dissipation de la chaleur	Fréquence 10 · 1/min

Calculs des coefficients correcteurs et coefficients d'application	
Pression spécifique limite p_{lim}	93 N/mm ² (Tab. 5, page 15)
Coeff. correcteur de température a_T	0,4 (Fig. 18, page 19)
Coeff. correcteur de contre-matériau a_S	0,98 (Fig. 19, page 19)
Coeff. correcteur de taille de palier a_B	1,0 (Fig. 20, page 20)
Coeff. correcteur de charge a_Q	1,0 (Fig. 16, page 18)

Calcul	Réf.	Valeur
Press. spécifique p [N/mm ²]	(5.1.3) page 15	$p = \frac{F}{L \cdot W} = \frac{20.000}{50 \cdot 20} = 20$
Vitesse de glissement U [m/s]		$U = \frac{15 \cdot 2 \cdot 10}{60 \cdot 10^3} = 0,005$
Coeff. correcteur de pression spécifique a_E	(5.8.1) page 21	$a_E = \frac{p_{lim}}{p_{lim} - p} = \frac{93}{93 - 20} = 1,27$
Facteur epU	(5.8.2) page 21	$epU = \frac{a_E \cdot pU}{a_B} = \frac{1,27 \cdot 20 \cdot 0,005}{1,0} = 0,127$
Durée de vie L_H [h]	(5.8.3) page 21	$L_H = \frac{3000}{epU} \cdot a_Q \cdot a_T \cdot a_S$ $= \frac{3000}{0,127} \cdot 1,0 \cdot 0,4 \cdot 0,98 = 9.260$
Intervalle de regraissage L_{RG} [h]	(5.8.5) page 21	$L_{RG} = \frac{L_H}{2} = \frac{9.260}{2} = 4.630$

6 Montage des bagues

6.1 DIMENSIONS ET TOLÉRANCES

Il est essentiel qu'un jeu de fonctionnement correct soit respecté et que le diamètre de l'arbre et du logement soit réalisé dans la tolérance donnée dans les tableaux.

Si le logement de la bague est anormalement déformable, sous son expansion le serrage des bagues diminuera et le jeu de fonctionnement sera plus important que celui préconisé. Dans ce cas le diamètre de l'alésage devra être réalisé à une cote inférieure qui devra être déterminée par calculs et par des essais.

6.2 TOLÉRANCES POUR JEU MINIMUM

Lubrification à la graisse

Le jeu de fonctionnement minimum requis pour une utilisation correcte du DX[®], dépend du facteur pv, de la vitesse de glissement et de la température d'utilisation. Des valeurs élevées de l'un de ces paramètres, ou de leur combinaison, peuvent provoquer une expansion thermique de la couche de résine acétal du DX[®] réduisant ainsi le jeu de fonctionnement. Les recommandations, pour ces jeux modifiés et les jeux en conditions de marche normale à une température d'utilisation de 20 °C, sont données Fig. 21.

Les courbes en escalier représentent le jeu de fonctionnement minimal dans les conditions de montage standard.

Les droites indiquent le jeu de fonctionnement minimal acceptable pour différentes valeurs de pUu dans lesquelles "u" est le coefficient correcteur de vitesse de glissement donné par la Fig. 22.

Si le jeu de fonctionnement indiqué par le facteur pvu se situe au-dessous de la courbe en escalier correspondante, soit les tolérances de montage standard peuvent être utilisées, soit le jeu peut être réduit pour plus de précision.

Si le jeu de fonctionnement indiqué par le facteur pvu se situe au-dessus de la courbe en escalier correspondante, le jeu de fonctionnement doit être augmenté en diminuant le diamètre de l'arbre.

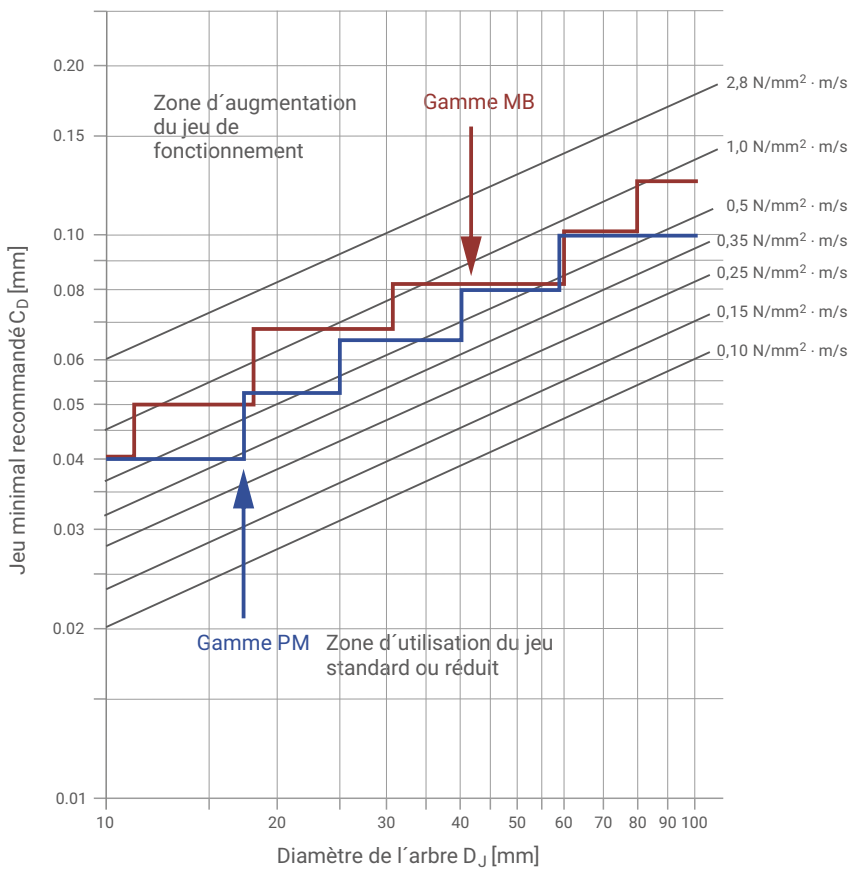


Fig. 21: Jeu de fonctionnement minimal pour bagues DX graissées - Gamme PM et MB

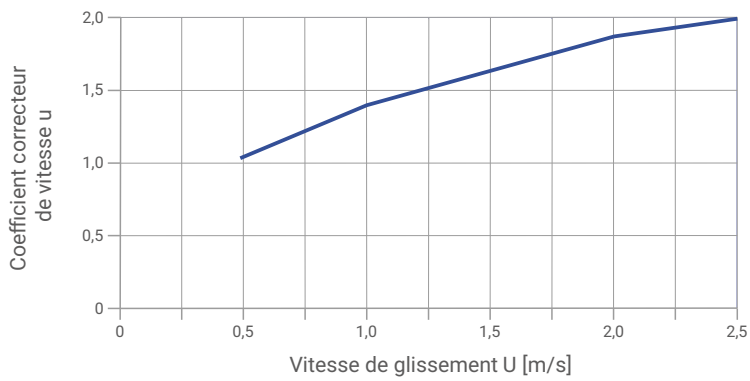
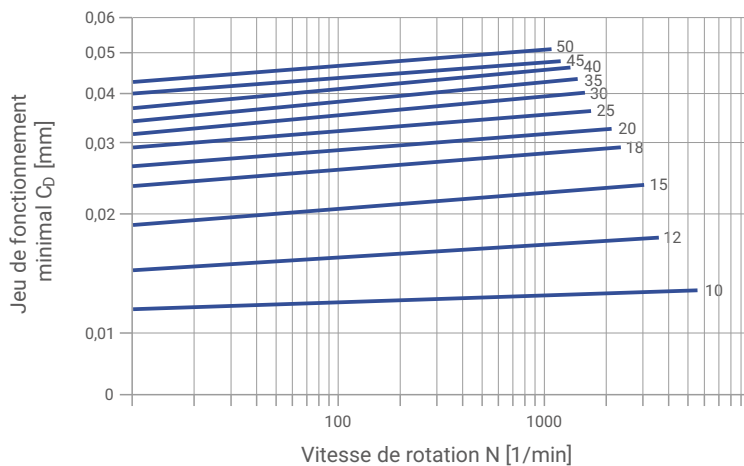


Fig. 22: Coefficient correcteur de vitesse de glissement des bagues DX

6 Montage des bagues

Jeu pour bagues lubrifiées par fluide

Les graphes de la Fig. 23 donnent le jeu de fonctionnement minimal nécessaire pour des bagues utilisées en lubrification hydrodynamique ou mixte. Le jeu de fonctionnement est défini suivant le diamètre de l'arbre et la vitesse de glissement. Il est recommandé de confirmer par des essais la tenue des bagues en conditions de jeu minimal.



Un calcul spécifique est nécessaire pour des vitesses supérieures à 3 m/s (nous consulter)

Fig. 23: Jeu minimal des bagues DX pour des diamètres intérieurs de 10 à 50 mm

Jeu pour bagues utilisées à hautes températures

Pour des températures d'utilisation élevées, le jeu de fonctionnement doit être majoré d'une valeur indiquée par le graphe de la Fig. 24 afin de compenser l'expansion thermique de la couche de résine acétal du DX.

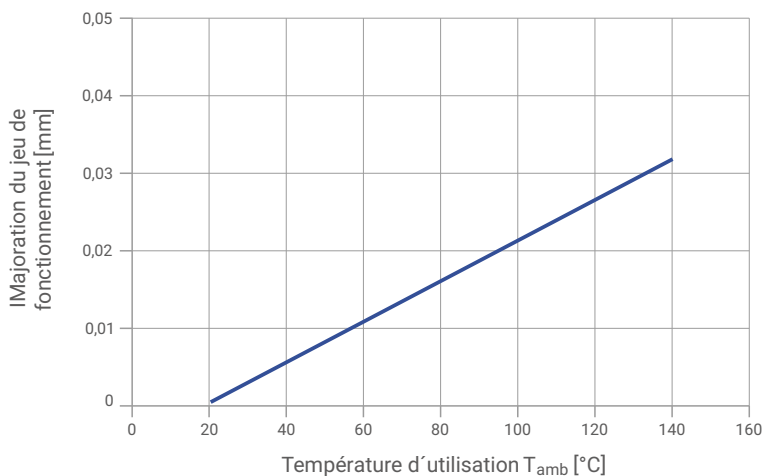


Fig. 24: Majoration du jeu de fonctionnement des bagues DX en fonction de la température d'utilisation

Si le logement est non métallique, son diamètre doit être réduit suivant les valeurs du Tableau 5. Les réductions nécessaires du diamètre de l'arbre sont données par le Tableau 5.

MATÉRIAU DU LOGEMENT	RÉDUCTION DU DIAMÈTRE DE LOGEMENT POUR UNE TEMPÉRATURE D'UTILISATION DE 100 °C	RÉDUCTION DU DIAMÈTRE DE L'ARBRE POUR UNE TEMPÉRATURE D'UTILISATION DE 100 °C
Alliages d'aluminium	0,1 %	0,1 % + valeurs de la Fig. 24
Alliages cuivreux	0,05 %	0,05 % + valeurs de la Fig. 24
Acier et fonte	sans	valeurs de la Fig. 24
Alliages de zinc	0,15 %	0,15 % + valeurs de la Fig. 24

Tableau 6: Correction des diamètres pour des bagues DX à températures élevées

6.3 CONTRE-MATÉRIAUX

Les paliers DX® peuvent fonctionner avec tous matériaux couramment utilisés pour les arbres. L'utilisation d'arbres traités en dureté ne se justifie que lorsqu'il y a présence de poussière abrasive ou pour que la durée de vie soit de plus de 2000 heures. Dans ces cas, la dureté de l'arbre doit être au minimum de 350 HB.

L'état de surface de l'arbre doit être au maximum de 0,4 R_a µm. La rectification doit être effectuée avec un usinage réalisé dans la même direction que celle du mouvement en fonctionnement de l'arbre par rapport au palier.

En conditions normales, les paliers DX® fonctionnent avec des arbres et appuis de butée en acier courant. Dans des environnements humides ou corrosifs, particulièrement sans protection d'huile ou de graisse, l'acier inoxydable ou chromé dur ou une utilisation de manchon en acier traité est recommandé.

Si le contre-matériau doit être métallisé, le revêtement et l'adhérence de ce revêtement doivent pouvoir accepter la pression spécifique en particulier quand la charge est élevée et fluctuante.

Le diamètre ou l'épaulement de l'arbre, utilisé avec les bagues ou rondelles de butée en DX®, doit avoir une surface d'appui plus grande que celle des paliers afin d'éviter d'endommager ces derniers.

L'arbre doit être exempt de gorge ou de méplat. L'extrémité de l'arbre doit avoir un chanfrein d'entrée. Tout angle vif et aspérité, qui peuvent détériorer les paliers DX®, doivent être supprimés.

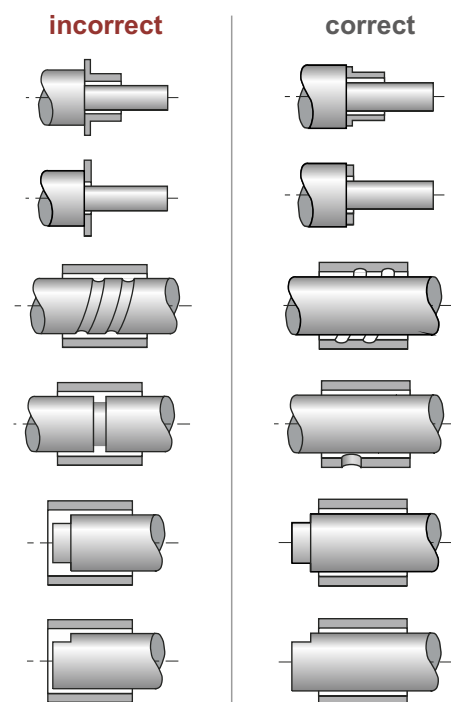


Fig. 25: Formes de contre-matériau

6 Montage des bagues

6.4 MONTAGE

Nota importante:

Pendant le montage des bagues DX® il est nécessaire de prendre certaines précautions afin d'éviter de les endommager.

Emmanchement des bagues cylindriques

Les bagues sont montées dans leur logement à l'aide d'un poussoir comme indiqué sur la Fig. 26. Les points suivants devront être respectés:

- Diamètre du logement suivant nos recommandations
- Bon alignement lors de l'emmanchement de la bague avec son logement
- Chanfrein d'entrée: 15 à 20°
- Diamètre extérieur de la bague graissé ou huilé avant montage

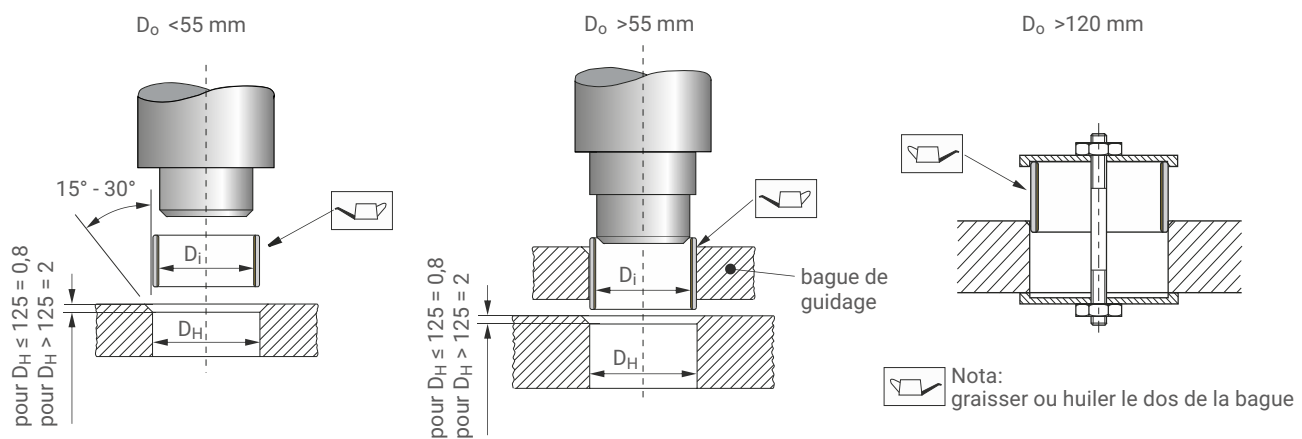


Fig. 26: Montage des bagues DX

Effort d'emmanchement

La Fig. 27 donne une indication sur les efforts d'emmanchement maximum des bagues DX®.

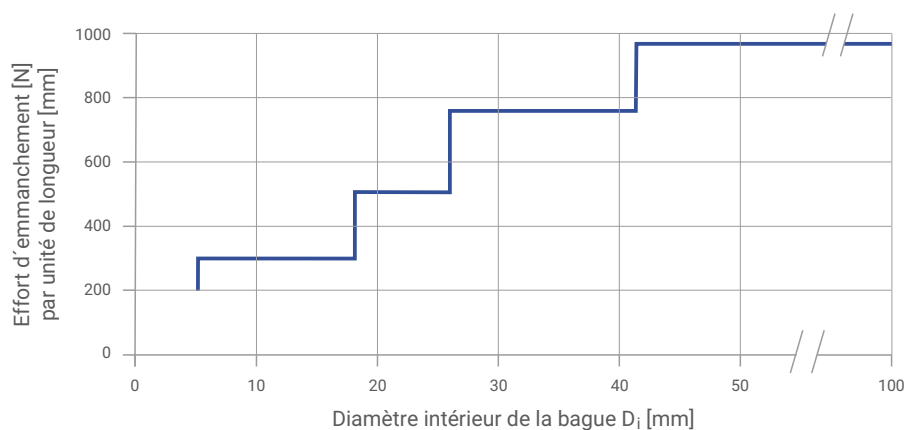


Fig. 27: Effort d'emmanchement maximal des bagues DX

Alignement

Pour tous montages de paliers, un alignement correct doit être la première considération de l'étude, lequel devient particulièrement important pour des paliers fonctionnant à sec car il n'y a pas d'apport de lubrifiant pour supporter la charge. Le désalignement sur la longueur de la bague DX® (ou sur une paire de bagues en tandem) ou sur le diamètre extérieur d'une rondelle de butée ne doit pas excéder 1/1000 comme indiqué sur la Fig. 28.

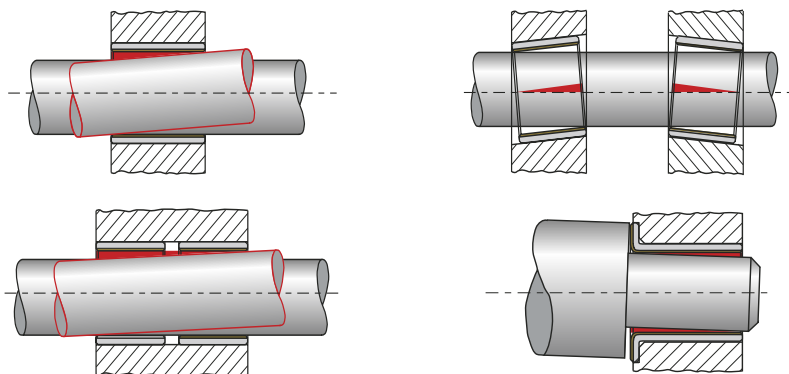


Fig. 28: Alignement

Etanchéité

Les paliers DX® tolèrent une certaine pollution sans perte de leur qualité. Quand il existe une probabilité de présence de poussières abrasives, des étanchéités doivent être prévues, comme indiqué sur la Fig. 29.

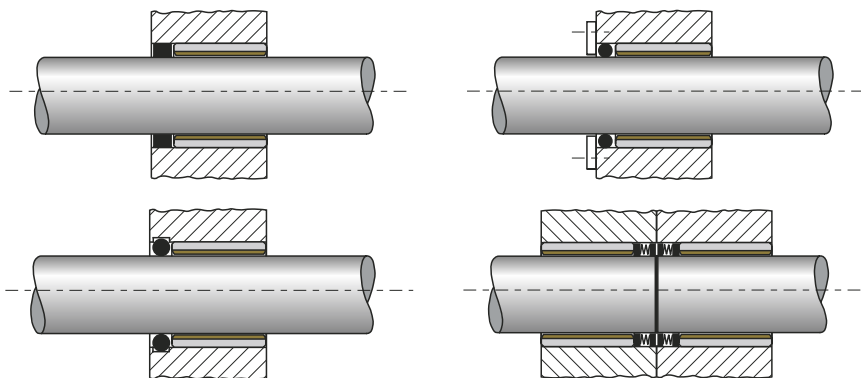


Fig. 29: Etanchéités recommandées

Immobilisation axiale

Quand une immobilisation axiale est nécessaire, il est généralement recommandé de monter des rondelles de butée en association avec des bagues DX®, même si les charges axiales sont faibles.

6 Montage des bagues

Montage des rondelles de butée

Les rondelles de butée DX® doivent être centrées dans unamage comme indiqué Fig. 30. Le diamètre duamage doit être supérieur de 0,125 mm par rapport au diamètre extérieur de la rondelle de butée. La profondeur duamage H_a est indiquée dans les tableaux dimensionnels.

Lorsqu'unamage n'est pas faisable, un positionnement peut être réalisé par:

- Deux pions
- Deux vis
- Collage
- Brasure

Recommandations

- S'assurer que le diamètre intérieur de la rondelle de butée ne soit pas en contact avec l'arbre
- S'assurer que la face acier soit du côté appui
- Les goupilles doivent être en retrait de 0,25 mm minimum par rapport à la surface de glissement
- Les vis doivent être à tête fraisée et en retrait de 0,25 mm minimum par rapport à la surface de glissement
- Demander conseil au fabricant sur le choix de la colle la mieux appropriée
- Protéger la surface de glissement des rondelles de butée pour éviter le contact avec la colle
- Ne pas chauffer les paliers DX® à plus de 130 °C

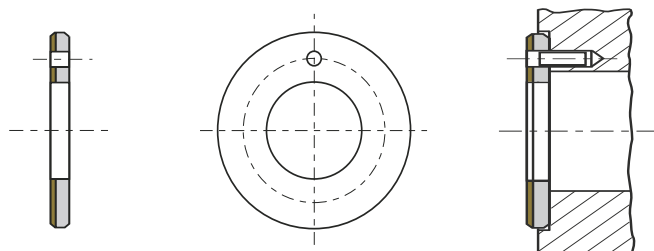


Fig. 30: Montage des rondelles de butée

Plaques de glissement

Les plaques DX® utilisées en mouvement linéaire doivent être fixées selon l'une des méthodes suivantes:

- Vis à tête fraisée
- Collage
- Butée mécanique comme sur la Fig. 31.

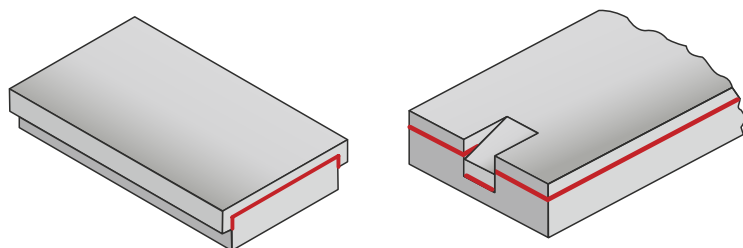


Fig. 31: Butée mécanique des plaques de glissement en DX

7 Usinage

7.1 GÉNÉRALITÉS

Seules les bagues de la série MB sont prévues réusinables en diamètre intérieur.

Les bagues MB-DX® peuvent être facilement réusinables. Cependant la présence d'alvéoles sur la surface de glissement peut provoquer la formation de bavures due à l'élasticité de la résine acétal. Ce défaut peut être évité en utilisant des méthodes d'usinage qui enlèvent le revêtement en larges bandes plutôt qu'en fils étroits.

Il est recommandé de ne pas enlever plus de 0,125 mm d'épaisseur de revêtement afin de ne pas trop réduire la capacité de réserve de lubrifiant dans les alvéoles.

Trois procédés d'usinage sont conseillés: Alésage à l'outil coupant, Alésage à l'alésoir, ou Brochage. L'outil sera de préférence en acier rapide ou en carbure de tungstène.

7.2 ALÉSAGE À L'OUTIL COUPANT

La caractéristique essentielle de l'outil coupant est que le rayon d'attaque soit supérieur à 1,5 mm et que l'angle d'attaque soit de 30°. La Fig. 32 représente un outil type qui doit être monté avec son axe perpendiculaire à la direction d'avance de coupe.

plus lentes étant utilisées pour les plus grandes vitesses de coupe. Une meilleure finition peut généralement être obtenue par usinage à sec et par jet d'air afin de faciliter l'évacuation des copeaux. L'utilisation d'un fluide de coupe est également possible.

La vitesse de coupe doit être élevée: de 2,0 à 4,5 m/s.
L'avance doit être faible: de 0,025 à 0,050 mm/tr, pour une profondeur de coupe de 0,125 mm, les avances les

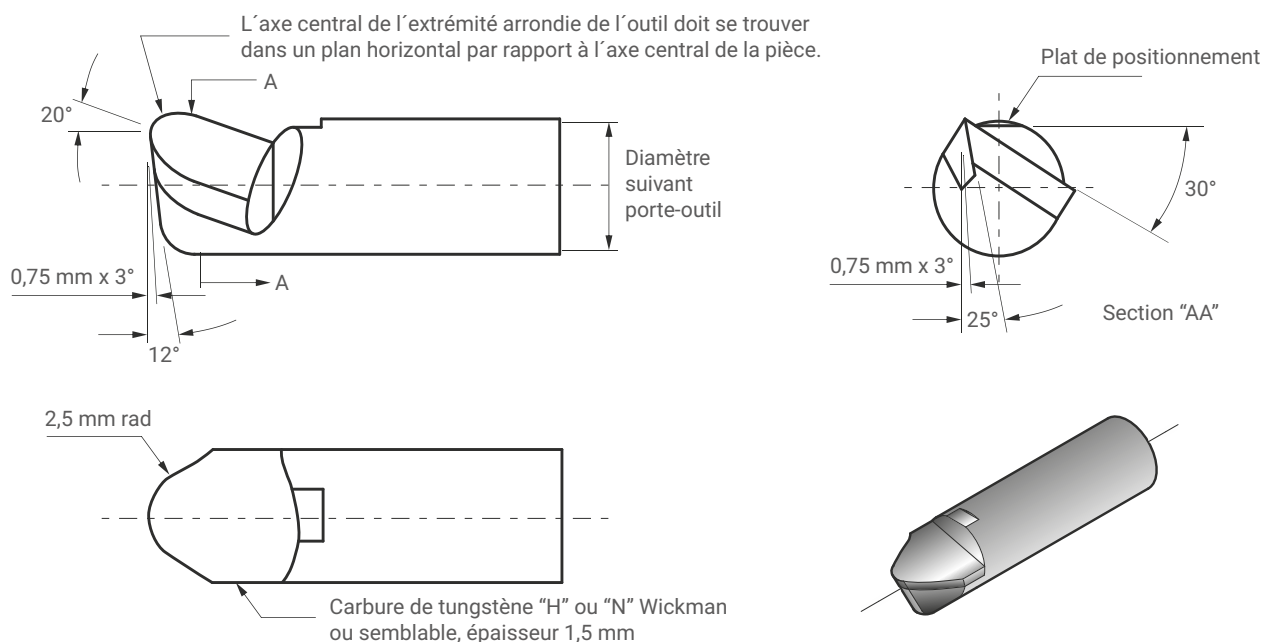


Fig. 32: Outil coupant pour alésage des bagues MB-DX

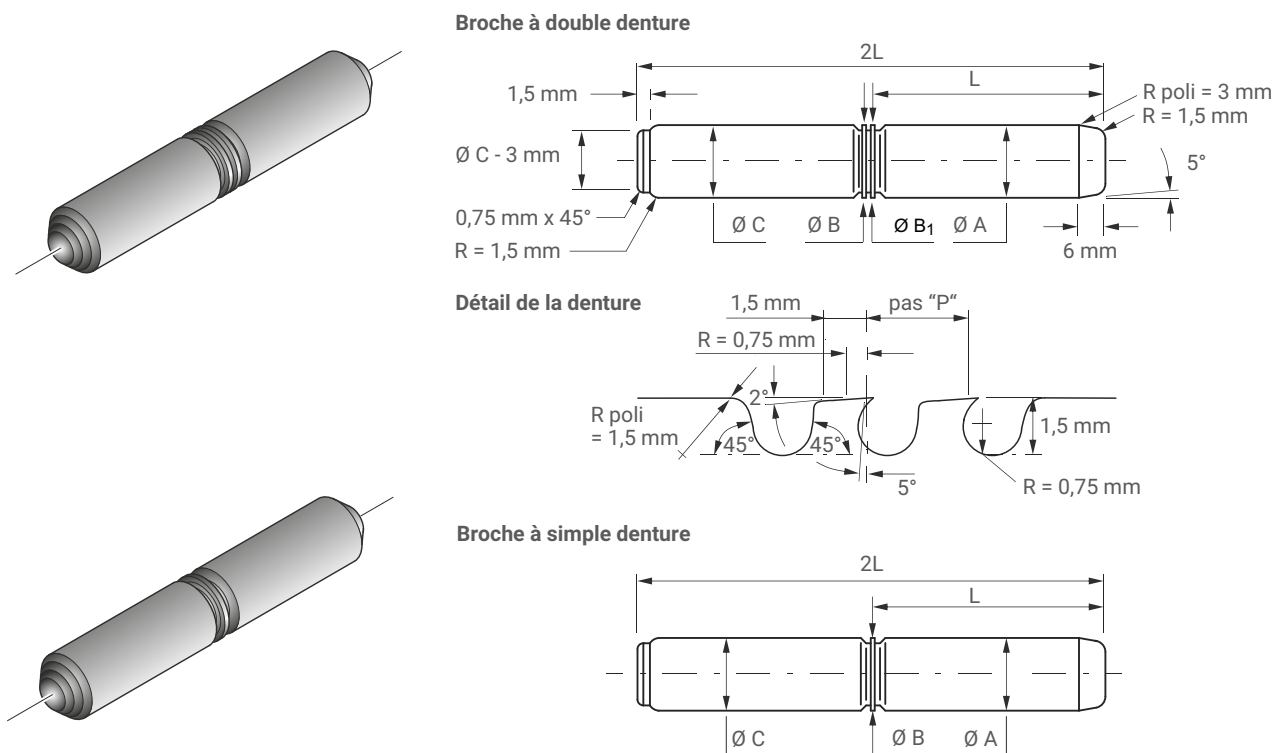
7 Usinage

7.3 ALÉSAGE À L'ALÉSOIR

Les bagues MB-DX® peuvent être alésées à la main de façon satisfaisante avec un alésoir conventionnel à lame. L'arête de coupe doit être effilée, la profondeur de coupe de 0,025 à 0,050 mm à vitesses lentes. Si l'alésage à main n'est pas souhaité, la vitesse de coupe doit être de 0,05 m/s. La profondeur de coupe et l'avance seront identiques à celles de l'outil coupant.

7.4 BROCHAGE

La Fig. 33 donne la définition des broches pour l'alésage des bagues MB-DX® avec alvéoles ou rainures de graissage et pour des diamètres intérieurs jusqu'à 65 mm. Le brochage se fera à sec à une vitesse de 0,1 à 0,5 m/s.



LONGUEUR B DE	À	PAS
10	13	3
13	20	4
20	30	5
30	50	5,5
50	70	6
70	95	7
95	130	8

DIAMÈTRE	
Ø A	Dia mini après montage +0,013 +0
Ø B	Dia nominal +0,038 +0,025
Ø C	Dia nominal +0,015 +0,005
Dia mini après montage = $D_{o \text{ mini}} - 2 \cdot S_{3 \text{ max}}$	
Dia nominal = limite inférieure de l'alésage de finition	
Ø B ₁ *	Dia nominal -0,065 -0,076

LONGUEUR MINI DU GUIDE L _{min}	
Une seule bague	B + 6
2 ou plusieurs bagues	B + 6 + espace entre bagues

Fig. 33: Définition des broches pour alésage des bagues MB-DX

* Première denture de l'outil à double denture

Les broches à simple denture seront utilisées pour des longueurs de bague inférieures à 65 mm, les broches à double dentures pour des bagues plus longues ou pour un montage de deux ou plusieurs bagues.

Si l'utilisation de broches spéciales est nécessaire, les points suivants sont à respecter:

- L'avant de la broche aura une longueur et un diamètre permettant de guider la broche dans la bague montée. L'arrière de la broche servira de liaison au support. Un guidage de la broche peut être aussi assuré par un moyen externe à la bague.
- Si deux bagues doivent être brochées en même temps, l'arrière de la broche et le support doivent avoir une longueur supérieure à la distance entre les deux bagues.
- Dans le cas de bagues longues, un dégagement sur la longueur de l'arrière de la broche et du support peut être nécessaire.
- La concentricité et le parallélisme ne sont pas améliorés par le brochage avec un guidage dans la bague. Ils seront par contre réalisés avec des guidages externes à la bague.
- En général, du fait de la variation de l'épaisseur de paroi des bagues de diamètre intérieur de plus de 60 mm, le brochage n'est pas recommandé si il n'y a pas de guidage externe.

7.5 BROCHAGE PAR VIBRATION

Un procédé de brochage par vibration peut être utilisé. Dans cette technique, une simple lame avancera dans un mouvement alternatif et progressif. La fréquence de vibration sera de 50 Hz. La lame devra avoir un angle de dépouille de 1,5° sur 0,5 mm. La profondeur de coupe sera de 0,25 mm et la vitesse d'avance de 0,15 m/s. Un état de surface réalisé de 0,8 R_a µm maximum sera acceptable.

7.6 MODIFICATION DES PRODUITS DX

La modification des produits DX® n'exige pas de méthode spéciale. En général, il est préférable d'effectuer un usinage ou un perçage à partir de la face revêtement afin d'éviter les bavures. Lorsque la coupe doit être réalisée à partir de la face acier, une pression d'usinage minimale doit être prévue en prenant toutes les précautions pour s'assurer qu'aucune particule d'acier ou de bronze ne pénètre dans la partie frottante de la surface. Toute bavure doit être enlevée.

7.7 PERÇAGE DE TROUS DE GRAISSAGE

Les produits DX® doivent être bien maintenus pendant le perçage afin d'éviter toute déformation sous l'effet de la pression de perçage.

7.8 DÉCOUPE DES PLAQUES DE GLISSEMENT

Les plaques de glissement DX® peuvent être découpées suivant les procédés suivants:

- Fraisage horizontal, les plaques doivent être bridées fermement. Utiliser une fraise 3 tailles ou fraise scie.
- Grignotage
- Cisaille (pour des longueurs inférieures à 90 mm)
- Jet d'eau
- Laser

7 Usinage

7.9 REVÊTEMENTS ÉLECTROLYTIQUES

Produits DX®

Les produits DX® peuvent être revêtus par électrolyse avec la plupart des matériaux conventionnels suivants:

- Zinc (ISO 2081-2)
- Cadmium (ISO 2081-2)
- Nickel (ISO 1456-8)
- Chrome (ISO 1456-8)

Pour des protections plus importantes, avec une épaisseur de couche de plus de 5 µm, le diamètre de logement des bagues doit être augmenté de deux fois la valeur de l'épaisseur du revêtement pour garder le diamètre intérieur de la bague correct après montage.

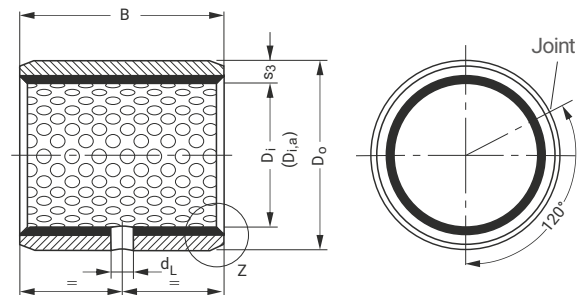
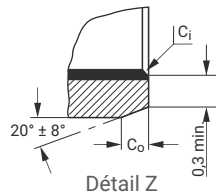
Lorsqu'une corrosion électrolytique est possible, des essais doivent être effectués pour s'assurer que tous les matériaux entourant le palier sont compatibles entre eux.

Contre-matériaux

Les paliers DX® peuvent être utilisés avec des contre-matériaux revêtus par électrolyse. Les dimensions et l'état de surface des contre-matériaux, après électrolyse, doivent être conformes à nos recommandations.

8 Produits standard

8.1 BAGUES CYLINDRIQUES PM DX®



Dimensions et tolérances suivant ISO 3547 et spécifications GGB

Chanfreins intérieurs C_i et extérieurs C_o

ÉPAISSEUR DE PAROI S_3	C_o (a)		C_i (b)
	USINÉ	ROULÉ	
0,75	$0,5 \pm 0,3$	$0,5 \pm 0,3$	-0,1 à -0,4
1	$0,6 \pm 0,4$	$0,6 \pm 0,4$	-0,1 à -0,5
1,5	$0,6 \pm 0,4$	$0,6 \pm 0,4$	-0,1 à -0,7

ÉPAISSEUR DE PAROI S_3	C_o (a)		C_i (b)
	USINÉ	ROULÉ	
2	$1,2 \pm 0,4$	$1,0 \pm 0,4$	-0,1 à -0,7
2,5	$1,8 \pm 0,6$	$1,2 \pm 0,4$	-0,2 à -1,0

(a) = Chanfrein C_o usiné ou roulé

(b) = C_i peut être usiné ou roulé, en concordance avec ISO 13715

RÉFÉRENCE	DIAMÈTRE NOMINAL		ÉPAISSEUR DE PAROI S_3 max. min.	LARGEUR B max. min.	Ø D'ARBRE D_j (h8)		Ø DU LOGEMENT D_H (H7)		Ø DE LA BAGUE $D_{i,a}$ MONTÉ DANS H7 LOGEMENT max. min.	JEU C_D max. min.	Ø TROU DE GRAISSAGE d_L	
	D_i	D_o			max. min.	max. min.	max. min.	max. min.				
PM0808DX	8	10	0,980 0,955	8,25	8,000 7,978	10,015 10,000	8,105 8,040	0,127 0,040	Pas de trou de graissage			
PM0810DX				10,25								
PM0812DX				12,25								
PM1010DX	11,75											
PM1015DX	10,25	10,000 9,978		12,018 12,000						10,108 10,040	0,130 0,040	3
PM1020DX	15,25											
PM1210DX	14,75											
PM1212DX	20,25	12,000 11,973		14,018 14,000	12,108 12,040	0,135 0,040	4					
PM1215DX	19,75											
PM1220DX	10,25						14,000 13,973	16,018 16,000		14,108 14,040	0,135 0,040	3
PM1415DX	14,75											
PM1420DX	20,25											
PM1508DX	15	17	0,980 0,955	8,25	15,000 14,973	17,018 17,000	15,108 15,040	0,135 0,040	4			
PM1510DX				10,25								
PM1512DX				9,75								
PM1515DX				12,25								
PM1520DX				11,75								
PM1525DX				15,25								
	14,75											
	20,25											
	19,75											
	25,25											
	24,75											

Toutes dimensions en mm

8 Produits standard

RÉFÉRENCE	DIAMÈTRE NOMINAL		ÉPAISSEUR DE PAROI S ₃ max. min.	LARGEUR B max. min.	Ø D'ARBRE D _J (h8)		Ø DU LOGEMENT D _H (H7)		Ø DE LA BAGUE D _{i,a} MONTÉ DANS H7 LOGEMENT max. min.	JEU C _D max. min.	Ø TROU DE GRAISSAGE d _L		
	D _i	D _o			max. min.	max. min.	max. min.	max. min.					
PM1615DX	16	18	0,980 0,955	15,25	16,000	15,973	18,018	18,000	16,108	0,135	4		
PM1620DX				14,75								19,75	16,040
PM1625DX				25,25								24,75	16,040
PM1815DX	18	20	0,980 0,955	15,25	18,000	17,973	20,021	20,000	18,111	0,040			
PM1820DX				14,75								19,75	18,040
PM1825DX				25,25								24,75	18,040
PM2010DX	20	23	1,475 1,445	10,25	20,000	19,967	23,021	23,000	20,131	0,164			
PM2015DX				9,75								14,75	20,050
PM2020DX				20,25								19,75	20,050
PM2025DX				25,25								24,75	20,050
PM2030DX				30,25								29,75	20,050
PM2215DX	22	25	1,475 1,445	15,25	22,000	21,967	25,021	25,000	22,131	0,050			
PM2220DX				14,75							19,75	22,050	
PM2225DX				25,25							24,75	22,050	
PM2230DX				30,25							29,75	22,050	
PM2415DX	24	27	1,475 1,445	15,25	24,000	23,967	27,021	27,000	24,131	0,168			
PM2420DX				14,75							19,75	24,050	
PM2425DX				25,25							24,75	24,050	
PM2430DX				30,25							29,75	24,050	
PM2515DX	25	28	1,970 1,935	15,25	25,000	24,967	28,021	28,000	25,131	0,060			
PM2520DX				14,75							19,75	25,050	
PM2525DX				25,25							24,75	25,050	
PM2530DX				30,25							29,75	25,050	
PM283130DX	28	31	1,970 1,935	30,25	28,000	27,967	31,025	32,000	28,135	0,188			
PM2820DX		32		20,25			31,000		28,050				
PM2825DX				25,25			24,75		28,050				
PM2830DX	30	34	1,970 1,935	30,25	30,000	29,967	34,025	34,000	30,155	0,060			
PM3020DX				19,75							30,060		
PM3025DX				25,25							24,75	30,060	
PM3030DX				30,25							29,75	30,060	
PM3040DX	32	36	1,970 1,935	40,25	32,000	31,961	36,025	36,000	32,155	0,194			
PM3220DX				39,75							32,060		
PM3230DX				20,25							19,75	32,060	
PM3235DX				30,25							29,75	32,060	
PM3240DX				35,25							34,75	32,060	

Toutes dimensions en mm

RÉFÉRENCE	DIAMÈTRE NOMINAL		ÉPAISSEUR DE PAROI S ₃ max. min.	LARGEUR B max. min.	Ø D'ARBRE D _J (h8)		Ø DU LOGEMENT D _H (H7)		Ø DE LA BAGUE D _{i,a} MONTÉ DANS H7 LOGEMENT max. min.	JEU C _D max. min.	Ø TROU DE GRAISSAGE d _L
	D _i	D _o			max. min.	max. min.	max. min.	max. min.			
PM3520DX	35	39	1,970 1,935	20,25	35,000 34,961	39,025 39,000	35,155 35,060	0,194 0,060	6		
PM3530DX				19,75							
PM3535DX				30,25							
PM3540DX				29,75							
PM3550DX				35,25							
PM3550DX	34,75										
PM3635DX	36	40	1,970 1,935	35,25	36,000	40,025	36,155	0,194 0,060	6		
PM3720DX	37	41		34,75	35,961	40,000	36,060				
PM4020DX	40	44		20,25	45,000 44,961	50,025 50,000	45,195 45,080			0,234 0,080	
PM4030DX			19,75								
PM4040DX			30,25								
PM4050DX			29,75								
PM4520DX			40,25								
PM4520DX	39,75										
PM4525DX	45	50	2,460 2,415	20,25	55,000 54,961	60,030 60,000	55,200 55,080	0,246 0,080	8		
PM4525DX				19,75							
PM4530DX				25,25							
PM4540DX				24,75							
PM4545DX				30,25							
PM4550DX				29,75							
PM5030DX	50	55	2,460 2,415	30,25	60,000 59,954	65,030 65,000	60,200 60,080	0,246 0,080			
PM5040DX				29,75							
PM5045DX				40,25							
PM5050DX				39,75							
PM5060DX				45,25							
PM5520DX	55	60	2,460 2,415	44,75	55,000 54,954	60,030 60,000	55,200 55,080	0,246 0,080			
PM5525DX				50,25							
PM5530DX				49,75							
PM5540DX				60,25							
PM5550DX				59,75							
PM5560DX				60,25							
PM6030DX	60	65	2,460 2,415	20,25	60,000 59,954	65,030 65,000	60,200 60,080	0,246 0,080			
PM6040DX				19,75							
PM6050DX				25,25							
PM6060DX				24,75							
PM6070DX				30,25							
PM6070DX	29,75										

Toutes dimensions en mm

8 Produits standard

RÉFÉRENCE	DIAMÈTRE NOMINAL		ÉPAISSEUR DE PAROI S ₃ max. min.	LARGEUR B max. min.	Ø D'ARBRE D _J [h8]		Ø DU LOGEMENT D _H [H7]		Ø DE LA BAGUE D _{i,a} MONTÉ DANS H7 LOGEMENT max. min.	JEU C _D max. min.	Ø TROU DE GRAISSAGE d _L
	D _i	D _o			max. min.	max. min.	max. min.	max. min.			
PM6530DX	65	70	2,450 2,384	30,25 29,75	65,000 64,954	70,030 70,000	65,262 65,100	0,308 0,100	8		
PM6540DX				40,25 39,75							
PM6550DX				50,25 49,75							
PM6560DX				60,25 59,75							
PM6570DX				70,25 69,75							
PM7030DX	30,25 29,75	70,000 69,954		75,030 75,000	70,262 70,100						
PM7040DX	40,25 39,75										
PM7045DX	45,25 44,75										
PM7050DX	50,25 49,75										
PM7060DX	60,25 59,75										
PM7065DX	65,25 64,75	75,000 74,954		80,030 80,000	75,262 75,100						
PM7070DX	70,25 69,75										
PM7080DX	80,25 79,75										
PM7540DX	40,25 39,75										
PM7560DX	60,25 59,75										
PM7580DX	80,25 79,75	80,000 79,954	85,035 85,000	80,267 80,100	0,313 0,100						
PM8040DX	40,50 39,50										
PM8050DX	50,50 49,50										
PM8060DX	60,50 59,50										
PM8080DX	80,50 79,50										
PM80100DX	100,50 99,50	85,000 84,946	90,035 90,000	85,267 85,100	9,5						
PM8530DX	30,50 29,50										
PM8540DX	40,50 39,50										
PM8560DX	60,50 59,50										
PM8580DX	80,50 79,50										
PM85100DX	100,50 99,50	90,000 89,946	95,035 95,000	90,267 90,100							
PM9040DX	40,50 39,50										
PM9060DX	60,50 59,50										
PM9080DX	80,50 79,50										
PM9090DX	90,50 89,50										
PM90100DX	100,50 99,50	95,000 94,946	100,035 100,000	95,267 95,100	0,321 0,100						
PM9560DX	60,50 59,50										
PM95100DX	100,50 99,50										

Toutes dimensions en mm

RÉFÉRENCE	DIAMÈTRE NOMINAL		ÉPAISSEUR DE PAROI S ₃ max. min.	LARGEUR B max. min.	Ø D'ARBRE D _J [h8] max. min.	Ø DU LOGEMENT D _H [H7] max. min.	Ø DE LA BAGUE D _{i,a} MONTÉ DANS H7 LOGEMENT max. min.	JEU C _D max. min.	Ø TROU DE GRAISSAGE d _L
	D _i	D _o							
PM10040DX	100	105	2,450 2,384	40,50	100,000 99,946	105,035 105,000	100,267 100,100	0,321 0,100	9,5
PM10050DX				50,50					
PM10060DX				60,50					
PM10080DX				80,50					
PM10095DX				95,50					
PM100115DX				115,50					
PM10560DX				114,50					
PM10565DX	60,50	105	110	2,450 2,384	105,000 104,946	110,035 110,000	105,267 105,100	0,321 0,100	
PM105110DX	65,50								
PM105115DX	64,50								
PM11050DX	110,50								
PM11060DX	109,50	110	115	2,450 2,384	110,267 110,100	115,035 115,000	110,267 105,100	0,321 0,100	
PM110100DX	115,50								
PM110110DX	114,50								
PM110115DX	50,50								
PM11550DX	49,50								
PM11570DX	70,50	115	120	2,450 2,384	115,000 114,946	120,035 120,000	115,267 115,100	0,321 0,100	
PM12060DX	69,95								
PM120100DX	60,50								
PM120110DX	59,50	120	125	2,450 2,384	120,000 119,946	125,040 125,000	120,280 120,130	0,334 0,130	
PM12560DX	100,50								
PM125100DX	99,50								
PM125110DX	110,50	125	130	2,450 2,380	125,000 124,937	130,040 130,000	125,280 125,130	0,334 0,130	
PM13050DX	109,50								
PM13060DX	60,50								
PM13080DX	50,50	130	135	2,450 2,380	130,000 129,937	135,040 135,000	130,280 130,130	0,343 0,130	
PM130100DX	49,50								
PM13560DX	60,50								
PM13580DX	59,50								
PM14050DX	80,50	135	140	2,450 2,380	135,000 134,937	140,040 140,000	135,280 135,130	0,343 0,130	
PM14060DX	79,50								
PM14080DX	100,50								
PM140100DX	99,50								
PM140100DX	100,50								

Toutes dimensions en mm

8 Produits standard

RÉFÉRENCE	DIAMÈTRE NOMINAL		ÉPAISSEUR DE PAROI S ₃ max. min.	LARGEUR B max. min.	Ø D'ARBRE D _J [h8] max. min.		Ø DU LOGEMENT D _H [H7] max. min.		Ø DE LA BAGUE D _{i,a} MONTÉ DANS H7 LOGEMENT max. min.	JEU C _D max. min.	Ø TROU DE GRAISSAGE d _L
	D _i	D _o									
PM15050DX	150	155	2.435 2.380	50,50	150,000 149,937	H7	155,040 155,000	150,280 150,130	0,343 0,130	Pas de trou de graissage	
PM15060DX				49,50							
PM15080DX				60,50							
PM150100DX				59,50							
PM16050DX	160	165		80,50	160,000 159,937	H7	165,040 165,000	160,280 160,130			
PM16060DX				79,50							
PM16080DX				100,50							
PM160100DX				99,50							
PM17050DX	170	175		50,50	170,000 169,937	H7	175,040 175,000	170,280 170,130			
PM17060DX				49,50							
PM17080DX				60,50							
PM170100DX				59,50							
PM18050DX	180	185	80,50	180,000 179,937	H7	185,046 185,000	180,286 180,130				
PM18060DX			79,50								
PM18080DX			100,50								
PM180100DX			99,50								
PM19050DX	190	195	50,50	190,000 189,928	H7	195,046 195,000	190,286 190,130				
PM19060DX			49,50								
PM19080DX			60,50								
PM190100DX			59,50								
PM190120DX			100,50								
PM20050DX	200	205	119,50	200,000 199,928	H7	205,046 205,000	200,286 200,130				
PM20060DX			50,50								
PM20080DX			49,50								
PM200100DX			60,50								
PM200120DX			59,50								
PM22050DX	220	225	80,50	220,000 219,928	H7	225,046 225,000	220,286 220,130				
PM22060DX			79,50								
PM22080DX			100,50								
PM220100DX			99,50								
PM220120DX			120,50								
PM24050DX	240	245	119,50	240,000 239,928	H7	245,046 245,000	240,286 240,130				
PM24060DX			50,50								
PM24080DX			49,50								
PM240100DX			60,50								
PM240120DX			59,50								

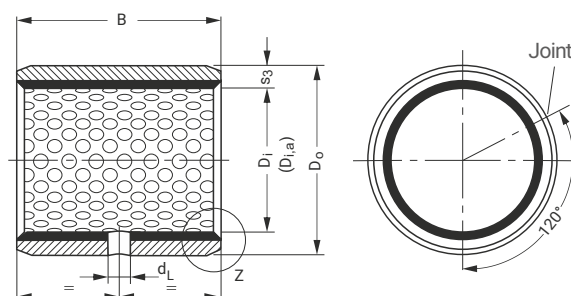
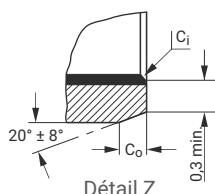
Toutes dimensions en mm

RÉFÉRENCE	DIAMÈTRE NOMINAL		ÉPAISSEUR DE PAROI S ₃ max. min.	LARGEUR B max. min.	Ø D'ARBRE D _J [h8] max. min.	Ø DU LOGEMENT D _H [H7] max. min.	Ø DE LA BAGUE D _{i,a} MONTÉ DANS H7 LOGEMENT max. min.	JEU C _D max. min.	Ø TROU DE GRAISSAGE d _L
	D _i	D _o							
PM25050DX	250	255	2,435 2,380	50,50	250,000 249,928	255,052 255,000	250,292 250,130	0,364 0,130	Pas de trou de graissage
PM25060DX				49,50					
PM25080DX				60,50					
PM250100DX				59,50					
PM250120DX				80,50					
PM26050DX	79,50	260,000 259,919		265,052 265,000	260,292 260,130				
PM26060DX	50,50								
PM26080DX	49,50								
PM260100DX	60,50								
PM260120DX	59,50								
PM28050DX	80,50	280,000 279,919		285,052 285,000	280,292 280,130				
PM28060DX	79,50								
PM28080DX	100,50								
PM280100DX	99,50								
PM280120DX	120,50								
PM30050DX	119,50	300,000 299,919	305,052 305,000	300,292 300,130					
PM30060DX	50,50								
PM30080DX	49,50								
PM300100DX	60,50								
PM300120DX	59,50								

Toutes dimensions en mm

8 Produits standard

8.2 BAGUES CYLINDRIQUES MB DX®



Dimensions et tolérances suivant ISO 3547 et spécifications GGB

Chanfreins intérieurs C_i et extérieurs C_o

ÉPAISSEUR DE PAROI S_3	C_o (a)		C_i (b)
	USINÉ	ROULÉ	
0,75	$0,5 \pm 0,3$	$0,5 \pm 0,3$	-0,1 à -0,4
1	$0,6 \pm 0,4$	$0,6 \pm 0,4$	-0,1 à -0,5
1,5	$0,6 \pm 0,4$	$0,6 \pm 0,4$	-0,1 à -0,7

ÉPAISSEUR DE PAROI S_3	C_o (a)		C_i (b)
	USINÉ	ROULÉ	
2	$1,2 \pm 0,4$	$1,0 \pm 0,4$	-0,1 à -0,7
2,5	$1,8 \pm 0,6$	$1,2 \pm 0,4$	-0,2 à -1,0

(a) = Chanfrein C_o usiné ou roulé

(b) = C_i peut être usiné ou roulé, en concordance avec ISO 13715

RÉFÉRENCE	DIAMÈTRE NOMINAL		ÉPAISSEUR DE PAROI S_3 max. min.	LARGEUR B max. min.	Ø D'ARBRE D_j [h8]		Ø DU LOGEMENT D_H [H7]		Ø DE LA BAGUE $D_{i,am}$ MONTE DANS H7 LOGEMENT max. min.	JEU C_{Dm} max. min.	Ø TROU DE GRAISSAGE d_L			
	D_i	D_o			max. min.	max. min.	max. min.	max. min.						
MB0808DX	8	10	1,108 1,082	8,25	d8	H7	10,015 10,000	8,015 8,000	0,077 0,040	Pas de trou de graissage				
MB0810DX				10,25							7,960	12,25		
MB0812DX				11,75							7,938	11,75		
MB1010DX	10,25	9,960 9,938		9,75							12,018 12,000	10,018 10,000	0,080 0,040	3
MB1012DX	12,25			4										
MB1015DX	14,75			4										
MB1020DX	20,25	13,950 13,923		19,75	d8	H7	16,018 16,000	14,018 14,000	0,095 0,050	4				
MB1210DX	10,25			3										
MB1215DX	14,75			4										
MB1220DX	20,25	14,950 14,923		19,75	d8	H7	17,018 17,000	15,018 15,000	0,095 0,050	3				
MB1420DX	20,25			4										
MB1425DX	24,75			4										
MB1510DX	10,25	15	17	9,75	d8	H7	17,018 17,000	15,018 15,000	0,095 0,050	3				
MB1512DX	12,25			4										
MB1515DX	14,75			4										
MB1525DX	25,25			4										
MB1525DX	24,75			4										

Toutes dimensions en mm

RÉFÉRENCE	DIAMÈTRE NOMINAL		ÉPAISSEUR DE PAROI S ₃ max. min.	LARGEUR B max. min.	Ø D'ARBRE D _J [h8] max. min.		Ø DU LOGEMENT D _H [H7] max. min.		Ø DE LA BAGUE D _{i,am} MONTE DANS H7 LOGEMENT max. min.	JEU C _{Dm} max. min.	Ø TROU DE GRAISSAGE d _L	
	D _i	D _o										
MB1615DX	16	18	1,108 1,082	15,25	15,950 15,923	18,018 18,000	16,018 16,000	0,095 0,050	4			
MB1625DX				14,75								
MB1815DX	18	20		25,25						17,950 17,923	20,021 20,000	18,018 18,000
MB1825DX				15,25								
MB2010DX				14,75								
MB2015DX	20	23		1,608 1,576						10,25	19,935 19,902	23,021 23,000
MB2020DX			9,75									
MB2025DX			15,25									
MB2030DX			14,75									
MB2215DX			20,25									
MB2220DX	22	25	15,25		21,935 21,902	25,021 25,000	22,021 22,000					
MB2225DX			14,75									
MB2230DX			20,25									
MB2415DX			19,75									
MB2420DX	24	27	15,25		23,935 23,902	27,021 27,000	24,021 24,000					
MB2425DX			14,75									
MB2430DX			20,25									
MB2515DX			19,75									
MB2520DX	25	28	15,25	24,935 24,902	28,021 28,000	25,021 25,000						
MB2525DX			14,75									
MB2530DX			20,25									
MB2820DX			19,75									
MB2825DX	28	32	20,25	27,935 27,902	32,025 32,000	28,021 28,000						
MB2830DX			15,25									
MB3020DX			14,75									
MB3030DX	30	34	2,108 2,072	29,935 29,902	34,025 34,000	30,021 30,000						
MB3040DX			20,25									
			19,75									
				30,25								
				29,75								
				39,75								

Toutes dimensions en mm

8 Produits standard

RÉFÉRENCE	DIAMÈTRE NOMINAL		ÉPAISSEUR DE PAROI S ₃ max. min.	LARGEUR B max. min.	Ø D'ARBRE D _J [h8]		Ø DU LOGEMENT D _H [H7]		Ø DE LA BAGUE D _{i,am} H7 MONTE DANS LE LOGEMENT max. min.	JEU C _{Dm} max. min.	Ø TROU DE GRAISSAGE d _L		
	D _i	D _o			max. min.	max. min.	max. min.	max. min.					
MB3220DX	32	36	2,108 2,072	20,25	31,920 31,881	36,025 36,000	d8	H7	32,025 32,000	0,144 0,080	6		
MB3230DX				19,75									
MB3235DX				30,25									
MB3240DX				29,75									
MB3520DX	35	39		35,25	34,920 34,881	39,025 39,000			40,25			44,025 44,000	40,025 40,000
MB3530DX				34,75									
MB3550DX				40,25									
MB3720DX	37	41		39,75	36,920 36,881	41,025 41,000			37,025 37,000				
MB4020DX	40	44		20,25	39,920 39,881	44,025 44,000			50,025 50,000			55,030 55,000	55,030 55,000
MB4030DX				19,75									
MB4040DX				30,25									
MB4050DX				29,75									
MB4520DX	45	50	40,25	44,920 44,881	50,025 50,000	55,030 55,000	60,030 60,000	60,030 60,000					
MB4530DX			39,75										
MB4540DX			45,25										
MB4545DX			44,75										
MB4550DX			50,25										
MB5040DX	50	55	49,75	49,920 49,881	55,030 55,000	60,030 60,000	65,030 65,000	65,030 65,000					
MB5060DX			59,75										
MB5520DX	55	60	20,25	54,900 54,854	60,030 60,000	65,030 65,000	70,030 70,000	70,030 70,000					
MB5525DX			19,75										
MB5530DX			25,25										
MB5540DX			24,75										
MB5550DX			30,25										
MB5560DX			29,75										
MB6030DX	60	65	40,25	59,900 59,854	65,030 65,000	70,030 70,000	75,030 75,000	75,030 75,000					
MB6040DX			39,75										
MB6060DX			60,25										
MB6070DX			59,75										
			70,25										

Toutes dimensions en mm

RÉFÉRENCE	DIAMÈTRE NOMINAL		ÉPAISSEUR DE PAROI S ₃ max. min.	LARGEUR B max. min.	Ø D'ARBRE D _J [h8] max. min.	Ø DU LOGEMENT D _H [H7] max. min.	Ø DE LA BAGUE D _{i,am} MONTE DANS H7 LOGEMENT max. min.	JEU C _{Dm} max. min.	Ø TROU DE GRAISSAGE d _L
	D _i	D _o							
MB6540DX	65	70	2,634 2,568	40,25	64,900 64,854	70,030 70,000	65,030 65,000	0,176 0,100	8
MB6550DX				39,75					
MB6560DX				50,25					
MB6570DX				49,75					
MB7040DX	60,25	69,900 69,854		75,030 75,000	70,030 70,000				
MB7050DX	59,75								
MB7065DX	70,25								
MB7070DX	69,75								
MB7080DX	70,25	74,900 74,854		80,030 80,000	75,030 75,000				
MB7540DX	69,75								
MB7560DX	80,25								
MB7580DX	79,75								
MB8040DX	40,50	79,900 79,854		85,035 85,000	80,030 80,000				
MB8060DX	39,50								
MB8080DX	60,50								
MB80100DX	59,50								
MB8530DX	80	85	2,634 2,568	30,50	84,880 84,826	90,035 90,000	85,035 85,000	0,209 0,120	9,5
MB8540DX	29,50								
MB8560DX	40,50								
MB8580DX	39,50								
MB85100DX	60,50	89,880 89,826		95,035 95,000	90,035 90,000				
MB9040DX	59,50								
MB9060DX	80,50								
MB9090DX	79,50								
MB90100DX	100,50	94,880 94,826		100,035 100,000	95,035 95,000				
MB9560DX	99,50								
MB95100DX	60,50								
MB10050DX	59,50								
MB10060DX	100,50	99,880 99,826		105,035 105,000	100,035 100,000				
MB10080DX	99,50								
MB10095DX	50,50								
MB100115DX	49,50								
MB100115DX	80,50								
MB100115DX	79,50								
MB100115DX	95,50								
MB100115DX	94,50								
MB100115DX	115,50								
MB100115DX	114,50								

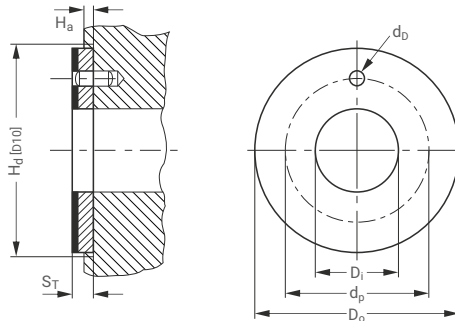
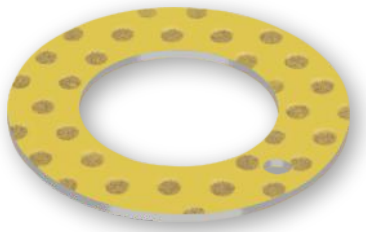
Toutes dimensions en mm

8 Produits standard

RÉFÉRENCE	DIAMÈTRE NOMINAL		ÉPAISSEUR DE PAROI S ₃ max. min.	LARGEUR B max. min.	Ø D'ARBRE D _J [h8] max. min.	Ø DU LOGEMENT D _H [H7] max. min.	Ø DE LA BAGUE D _{i,am} H7 MONTE DANS LE LOGEMENT max. min.	JEU C _{Dm} max. min.	Ø TROU DE GRAISSAGE d _L
	D _i	D _o							
MB10560DX	105	110	2,634 2,568	60,50	104,880 104,826	110,035 110,000	105,035 105,000	0,209 0,120	9,5
MB105110DX				59,50					
MB105115DX				110,50					
MB11060DX	109,50								
MB110115DX	115,50								
MB11550DX	114,50								
MB11570DX	110	115	60,50	109,880	115,035	110,035	0,248 0,145	Pas de trou de graissage	
MB12060DX	120	125	59,50	119,880 119,826	125,040 125,000	120,035 120,000			
MB120100DX			100,50						
MB125100DX			99,50						
MB13050DX	130	135	100,50	124,855 124,792	130,040 130,000	125,040 125,000			
MB13060DX			99,50						
MB130100DX			50,50						
MB13560DX	135	140	49,50	129,855 129,792	135,040 135,000	130,040 130,000			
MB13580DX			60,50						
MB14060DX			59,50						
MB140100DX	140	145	100,50	134,855 134,792	140,040 140,000	135,040 135,000			
MB15060DX			99,50						
MB15080DX			60,50						
MB150100DX	150	155	59,50	149,855 149,792	145,040 145,000	140,040 140,000			
MB15080DX			80,50						
MB150100DX			79,50						

Toutes dimensions en mm

8.3 RONDELLES DE BUTÉE DX®

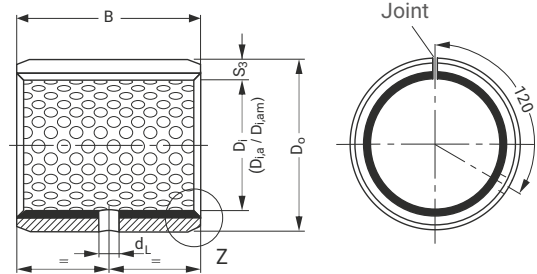
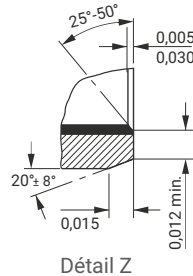


RÉFÉRENCE	Ø INTÉRIEUR		EPAISSEUR S _T max. min.	TROU DE POSITIONNEMENT		PROFONDEUR LAMAGE H _a max. min.
	D _i max. min.	D _o max. min.		Ø d _D max. min.	PCD Ø d _P max. min.	
WC08DX	10,25 10,00	20,00 19,75	1,58 1,49	Pas de trou	Pas de trou	1,20 0,95
WC10DX	12,25 12,00	24,00 23,75		1,875 1,625	18,12 17,88	
WC12DX	14,25 14,00	26,00 25,75		2,375 2,125	20,12 19,88	
WC14DX	16,25 16,00	30,00 29,75			22,12 21,88	
WC16DX	18,25 18,00	32,00 31,75			25,12 24,88	
WC18DX	20,25 20,00	36,00 35,75		3,375 3,125	28,12 27,88	
WC20DX	22,25 22,00	38,00 37,75			30,12 29,88	
WC22DX	24,25 24,00	42,00 41,75			33,12 32,88	
WC24DX	26,25 26,00	44,00 43,75			35,12 34,88	
WC25DX	28,25 28,00	48,00 47,75			38,12 37,88	
WC30DX	32,25 32,00	54,00 53,75			43,12 42,88	
WC35DX	38,25 38,00	62,00 61,75		4,375 4,125	50,12 49,88	
WC40DX	42,25 42,00	66,00 65,75			54,12 53,88	
WC45DX	48,25 48,00	74,00 73,75			61,12 60,88	
WC50DX	52,25 52,00	78,00 77,75	65,12 64,88			
WC60DX	62,25 62,00	90,00 89,75	2,60 2,51	76,12 75,88	1,70 1,45	

Toutes dimensions en mm

8 Produits standard

8.4 BAGUES CYLINDRIQUES DX® - COTES POUCES



RÉFÉRENCE	DIAMÈTRE NOMINAL		Ø DU LOGEMENT D _H [BS 1916 H7]	ÉPAISSEUR DE PARO S ₃	NON RÉALISÉ				RÉALISÉ IN SITU			Ø TROU DE GRAISSAGE d _L
	D _i	D _o			LARGEUR B	Ø ARBRE D _J	Ø DE LA BAGUE D _{i,a} MONTÉ DANS H7 LOGEMENT	JEU C _D	Ø ARBRE D _{Jm} [BS 1916 d8]	Ø DE LA BAGUE D _{i,am} [BS 1916 H7]	JEU C _{Dm}	
			max. min.	max. min.	max. min.	max. min.	max. min.	max. min.	max. min.	max. min.		
06DX06					0,385 0,365							Pas de trou
06DX08	3/8	15/32	0,4694 0,4687		0,510 0,490	0,3648 0,3639	0,3694 0,3667	0,0055 0,0019	0,3734 0,3725	0,3756 0,3750	0,0031 0,0016	
06DX12					0,760 0,740							
07DX08					0,510 0,490							5/32
07DX12	7/16	17/32	0,5319 0,5312		0,760 0,740	0,4273 0,4263	0,4319 0,4292	0,0056 0,0019	0,4355 0,4345	0,4382 0,4375		
08DX06					0,385 0,365							
08DX08					0,510 0,490							
08DX10	1/2	19/32	0,5944 0,5937	0,0510 0,0500	0,635 0,615	0,4897 0,4887	0,4944 0,4917	0,0057 0,0020	0,4980 0,4970	0,5007 0,5000		
08DX14					0,885 0,865							
09DX08					0,510 0,490							
09DX12	9/16	21/32	0,6569 0,6562		0,760 0,740	0,5522 0,5512	0,5569 0,5542		0,5605 0,5595	0,5632 0,5625	0,0037 0,0020	
10DX08					0,510 0,490							
10DX10					0,635 0,615							
10DX12	5/8	23/32	0,7195 0,7187		0,760 0,740	0,6146 0,6136	0,6195 0,6167	0,0059 0,0021	0,6230 0,6220	0,6257 0,6250		
10DX14					0,885 0,865							
11DX14	11/16	25/32	0,7820 0,7812		0,885 0,865	0,6770 0,6760	0,6820 0,6792	0,0060 0,0022	0,6855 0,6845	0,6882 0,6875		
12DX08					0,510 0,490							
12DX12	3/4	7/8	0,8758 0,8750	0,0669 0,0657	0,760 0,740	0,7390 0,7378	0,7444 0,7412	0,0066 0,0022	0,7475 0,7463	0,7508 0,7500	0,0045 0,0025	
12DX16					1,010 0,990							

Toutes dimensions en cotes pouces

RÉFÉRENCE	DIAMÈTRE NOMINAL		Ø DU LOGEMENT D _H [BS 1916 H7] max. min.	ÉPAISSEUR DE PARO S ₃ max. min.	NON RÉALISÉ				RÉALISÉ IN SITU			Ø TROU DE GRAISSAGE d _L			
	D _i	D _o			LARGEUR B max. min.	Ø ARBRE D _J max. min.	Ø DE LA BAGUE D _{i,a} MONTÉ DANS H7 LOGEMENT max. min.	JEU C _D max. min.	Ø ARBRE D _{Jm} [BS 1916 d8] max. min.	Ø DE LA BAGUE D _{i,am} [BS 1916 H7] max. min.	JEU C _{Dm} max. min.				
14DX12	7/8	1	1,0008 1,0000	0,0669 0,0657	0,760 0,740	0,8639 0,8627	0,8694 0,8662	0,0067 0,0023	0,8725 0,8713	0,8758 0,8750	0,0045 0,0025	1/4			
14DX14					0,885 0,865										
14DX16					1,010 0,990										
16DX12	1	1 1/8	1,1258 1,1250	0,0669 0,0657	0,760 0,740	0,9888 0,9876	0,9944 0,9912	0,0068 0,0024	0,9975 0,9963	1,0008 1,0000	0,0045 0,0025		1/4		
16DX16					1,010 0,990										
16DX24					1,510 1,490										
18DX12	1 1/8	19/32	1,2822 1,2812	0,0669 0,0657	0,760 0,740	1,1138 1,1126	1,1202 1,1164	0,0076 0,0026	1,1225 1,1213	1,1258 1,2500	0,0045 0,0025			1/4	
18DX16					1,010 0,990										
20DX12	1 1/4	1 13/32	1,4072 1,4062	0,0824 0,0810	0,760 0,740	1,2387 1,2371	1,2452 1,2414	0,0081 0,0027	1,2470 1,2454	1,2510 1,2500	0,0045 0,0025				1/4
20DX16					1,010 0,990										
20DX20					1,260 1,240										
20DX28					1,760 1,740										
22DX16	1 3/8	1 17/32	1,5322 1,5312	0,0824 0,0810	1,010 0,990	1,3635 1,3619	1,3702 1,3664	0,0083 0,0029	1,3720 1,3704	1,3760 1,3750	0,0045 0,0025	1/4			
22DX22					1,385 0,365										
22DX28					1,760 1,740										
24DX16	1 1/2	1 21/32	1,6572 1,6562	0,0824 0,0810	1,010 0,990	1,4884 1,4868	1,4952 1,4914	0,0084 0,0030	1,4970 1,4954	1,5010 1,5000	0,0056 0,0030		5/16		
24DX20					1,260 1,240										
24DX24					1,510 1,490										
24DX32					2,010 1,990										
26DX16	1 5/8	1 25/32	1,7822 1,7812	0,0824 0,0810	1,010 0,990	1,6133 1,6117	1,6202 1,6164	0,0085 0,0031	1,6220 1,6204	1,6260 1,6250	0,0045 0,0025			5/16	
26DX24					1,510 1,490										
28DX16	1 3/4	1 15/16	1,9385 1,9375	0,0980 0,0962	1,010 0,990	1,7383 1,7367	1,7461 1,7415	0,0094 0,0032	1,7470 1,7454	1,7510 1,7500	0,0045 0,0025				5/16
28DX24					1,510 1,490										
28DX28					1,760 1,740										
28DX32					2,010 1,990										
30DX16	1 7/8	2 1/16	2,0637 2,0625	0,0980 0,0962	1,510 1,490	1,8632 1,8616	1,8713 1,8665	0,0097 0,0033	1,8720 1,8704	1,8760 1,8750	0,0045 0,0025	5/16			
30DX30					1,885 1,865										
30DX36					2,260 2,240										
32DX16	2	2 3/16	2,1887 2,1875	0,0980 0,0962	1,010 0,990	1,9881 1,9863	1,9963 1,9915	0,0100 0,0034	1,9960 1,9942	2,0012 2,0000	0,0070 0,0040		5/16		
32DX24					1,510 1,490										
32DX32					2,010 1,990										
32DX40					2,510 2,490										

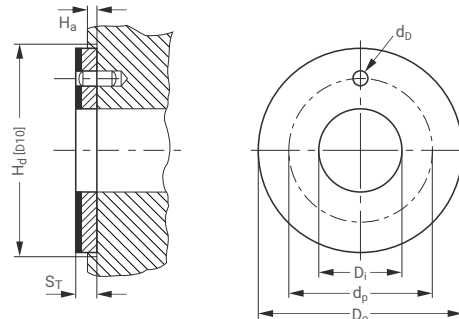
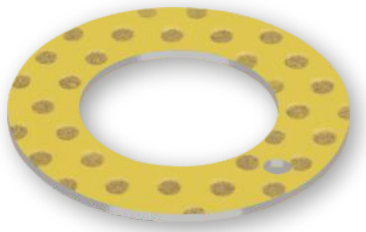
Toutes dimensions en cotes pouces

8 Produits standard

RÉFÉRENCE	DIAMÈTRE NOMINAL		Ø DU LOGEMENT D _H [BS 1916 H7] max. min.	ÉPAISSEUR DE PARO S ₃ max. min.	NON RÉALISÉ				RÉALISÉ IN SITU			Ø TROU DE GRAISSAGE d _L						
	D _i	D _o			LARGEUR B max. min.	Ø ARBRE D _J max. min.	Ø DE LA BAGUE D _{i,a} MONTÉ DANS H7 LOGEMENT max. min.	JEU C _D max. min.	Ø ARBRE D _{Jm} [BS 1916 d8] max. min.	Ø DE LA BAGUE D _{i,am} [BS 1916 H7] max. min.	JEU C _{Dm} max. min.							
36DX32	2 ^{1/4}	2 ^{7/16}	2,4387 2,4375	0,0980 0,0962	2,010	2,2378 2,2360	2,2463 2,2415	0,0103 0,0037	2,2460 2,2442	2,2512 2,2500	0,0070 0,0040	5/16						
36DX36					2,260													
36DX40					2,510													
40DX32	2 ^{1/2}	2 ^{11/16}	2,6887 2,6875	0,0991 0,0965	2,010	2,4875 2,4857	2,4963 2,4915	0,0106 0,0040	2,4960 2,4942	2,5012 2,5000			0,0086 0,0050	3/8				
40DX40					1,990													
44DX32					2,510													
44DX40	2 ^{3/4}	2 ^{15/16}	2,9387 2,9375	0,0991 0,0965	2,490	2,7351 2,7333	2,7457 2,7393	0,0124 0,0042	2,7460 2,7442	2,7512 2,7500					0,0086 0,0050	3/8		
44DX48					3,010													
44DX56					2,990													
48DX32	3	3 ^{3/16}	3,1889 3,1875	0,0991 0,0965	2,010	2,9849 2,9831	2,9959 2,9893	0,0128 0,0044	2,9960 2,9942	3,0012 3,0000							0,0086 0,0050	3/8
48DX48					1,990													
48DX60					3,010													
56DX40	3 ^{1/2}	3 ^{11/16}	3,6889 3,6875	0,0991 0,0965	2,510	3,4844 3,4822	3,4959 3,4893	0,0137 0,0049	3,4950 3,4928	3,5014 3,5000	0,0086 0,0050	3/8						
56DX48					2,490													
56DX60					3,010													
64DX48	4	4 ^{3/16}	4,1889 4,1875	0,0991 0,0965	2,990	3,9839 3,9817	3,9959 3,9893	0,0142 0,0054	3,9950 3,9928	4,0014 4,0000			0,0086 0,0050	3/8				
64DX60					3,760													
64DX76					3,740													

Toutes dimensions en cotes pouces

8.5 RONDELLES DE BUTÉE DX® - COTES POUCES

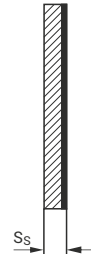
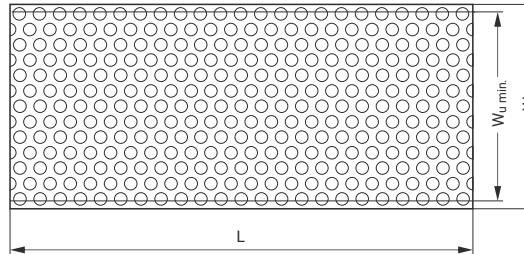
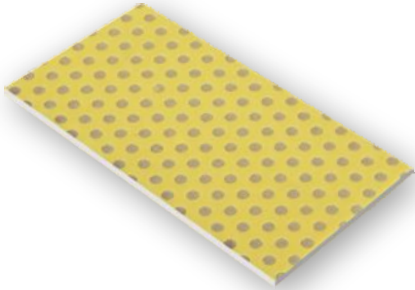


RÉFÉRENCE	Ø INTÉRIEUR D _i		Ø EXTÉRIEUR D _o		ÉPAISSEUR S _T	TROU DE POSITIONNEMENT		PROFONDEUR LAMAGE H _a
	max. min.	max. min.	max. min.	max. min.		Ø d _D max. min.	PCD Ø d _P max. min.	
DX06	0,5100 0,5000	0,8750 0,8650	0,0660 0,0625	0,0770 0,0670	0,0970 0,0935	0,1090 0,0990	0,6920	0,050 0,040
DX07	0,5720 0,5620	1,0000 0,9900					0,7860 0,7760	
DX08	0,6350 0,6250	1,1250 1,1150					0,8800 0,8700	
DX09	0,6970 0,6870	1,1870 1,1770					0,9420 0,9320	
DX10	0,7600 0,7500	1,2500 1,2400					1,0050 0,9950	
DX11	0,8220 0,8120	1,3750 1,3650					1,0990 1,0890	
DX12	0,8850 0,8750	1,5000 1,4900					1,1920 1,1820	
DX14	1,0100 1,0000	1,7500 1,7400					1,3800 1,3700	
DX16	1,1350 1,1250	2,0000 1,9900					1,5670 1,5570	
DX18	1,2600 1,2500	2,1250 2,1150					1,6920 1,6820	
DX20	1,3850 1,3750	2,2500 2,2400					1,8170 1,8070	
DX22	1,5100 1,5000	2,5000 2,4900					2,0050 1,9950	
DX24	1,6350 1,6250	2,6250 2,6150					2,1300 2,1200	
DX26	1,7600 1,7500	2,7500 2,7400					2,2550 2,2450	
DX28	2,0100 2,0000	3,0000 2,9900					2,5050 2,4950	
DX30	2,1350 2,1250	3,1250 3,1150					2,6300 2,6200	
DX32	2,2600 2,2500	3,2500 3,2400	2,7550 2,7450					

Toutes dimensions en cotes pouces

8 Produits standard

8.6 PLAQUES DE GLISSEMENT DX®



PART NO.	LENGTH L max. min.	TOTAL WIDTH W	USABLE WIDTH $W_{U \text{ min}}$	THICKNESS S_s max. min.
S10150DX	503 500	160	150	1,07 1,03
S11090DX		102	90	1,12 1,08
S15190DX		200	190	1,56 1,52
S20190DX				2,05 2,01
S25190DX				2,57 2,53

Additional dimensions and stock availability please contact your local sales representative.

8.7 PLAQUES DE GLISSEMENT DX® - COTES POUCES

Plaques de glissement DX® en cotes pouces sont produites à la demande.

9 Fiche Technique

Vous ne savez pas quel produit GGB correspond à votre application ?

Veuillez remplir le formulaire ci-dessous et le transmettre à votre représentant commercial ou distributeur GGB.

DONNÉES TECHNIQUES POUR LA CONCEPTION DU PALIER

Application: _____

Projet / N°: _____ Quantité: _____ Nouveau produit Produit existant

Charge fixe Charge rotative Mouvement de rotation Mouvement oscillant Mouvement linéaire

DIMENSIONS [mm]

Diamètre interne	D_i
Diamètre externe	D_o
Longueur	B
Diamètre de la collerette	D_{fi}
Épaisseur de la collerette	B_{fi}
Épaisseur de la rondelle de butée	S_T
Longueur de la plaque de glissement	L
Largeur de la plaque de glissement	W
Épaisseur de la plaque de glissement	S_s

CHARGE

Charge statique Charge dynamique

Charge axiale F [N]

Charge radiale F [N]

MOUVEMENT

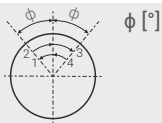
Vitesse de rotation N [1/min]

Vitesse de glissement U [m/s]

Course de déplacement L_s [mm]

Fréq. de déplacement [1/min]

Angle d'oscillation ϕ [°]



Fréquence de mouvement oscillant N_{osz} [1/min]

CONTRE-MATERIAU

Matière	
Dureté de l'arbre	HB/HRC
Etat de surface	Ra [µm]

TOLERANCES DE MONTAGE

Arbre	D_J
Diamètre de logement	D_H

ENVIRONNEMENT

Température ambiante	T_{amb} [°]
Matériau de logement	

- Logement avec bonne conductivité thermique
- Logement isolé thermiquement
- Logement non métallique avec faible conductivité thermique
- Fonctionnement alterné dans l'eau et à sec

FONCTIONNEMENT LUBRIFIE

- Fonctionnement à sec
- Lubrification continu
- Lubrification par des fluides hydrauliques
- Lubrification initiale uniquement
- Conditions hydrodynamiques

Fluide environnant	
Graisse	
Viscosité dynamique [mPas]	

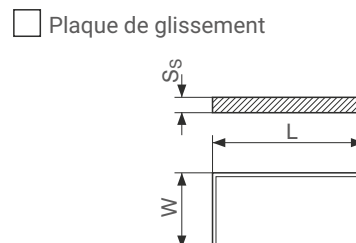
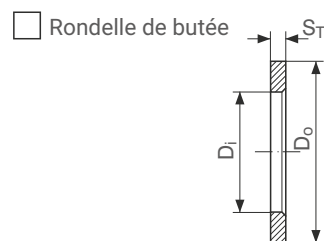
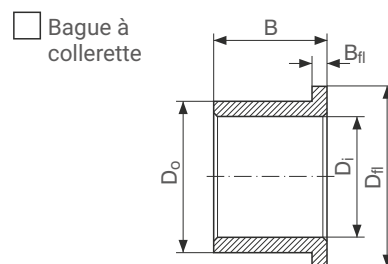
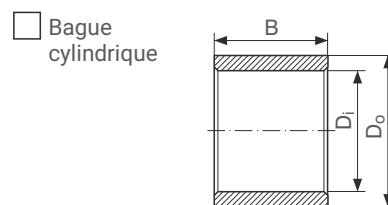
HEURES DE SERVICE PAR JOUR

Fonctionnement continu	
Fonctionnement intermittent	
Durée de fonctionnement	
Jours par année	

DUREE DE VIE

Durée de vie du palier	L_H [h]
------------------------	-----------

TYPE DE PALIER:



Pièces spéciales (plan)

INFORMATION SUR LE CLIENT

Entreprise _____

Rue _____

Ville / Code Postal _____

Tel. _____ Fax _____

Nom _____

E-Mail _____ Date _____

SYMBOLES, UNITÉS ET DÉSIGNATIONS

SYMBOLES	UNITÉ	DÉSIGNATION
a_B	-	Coefficient correcteur de taille du palier
a_E	-	Coefficient correcteur de pression spécifique
a_Q	-	Coefficient correcteur du ratio vitesse/charge
a_S	-	Coefficient correcteur de l'état de surface du contre-matériau
a_T	-	Coefficient correcteur de température d'application
B	mm	Largeur de la bague
C	1/min	Fréquence de la charge dynamique
C_D	mm	Jeu fonctionnement diamétral de la bague non réalésée
C_{Dm}	mm	Jeu fonctionnement diamétral de la bague réalésée
C_i	mm	Longueur du chanfrein (dia. intérieur)
C_o	mm	Longueur du chanfrein (dia. extérieur)
C_T	-	Nombre total de cycles de la charge dynamique
D_H	mm	Diamètre du logement
D_i	mm	Diamètre intérieur de la bague ou de la rondelle de butée
$D_{i,a}$	mm	Diamètre intérieur de la bague après montage
$D_{i,am}$	mm	Diamètre intérieur de la bague réalésée
D_J	mm	Diamètre de l'arbre
D_{Jm}	mm	Diamètre de l'arbre réalésé
D_o	mm	Diamètre extérieur de la bague ou de la rondelle de butée
d_D	mm	Diamètre du trou de positionnement
d_L	mm	Diamètre du trou de graissage
d_p	mm	Diamètre de perçage du trou de positionnement
F	N	Charge sur le palier
F_i	N	Effort d'emmanchement
f	-	Coefficient de frottement
H_a	mm	Profondeur du lamage des trous de fixation (rondelles de butée)
H_d	mm	Diamètre du lamage des trous de fixation (rondelles de butée)
L	mm	Longueur de la plaque de glissement
L_H	h	Durée de vie du palier
L_{RG}	h	Intervalle de regraissage

SYMBOLES	UNITÉ	DÉSIGNATION
N	1/min	Vitesse de rotation
N_{osc}	1/min	Fréquence du mouvement oscillant
p	N/mm ²	Pression spécifique
p_{lim}	N/mm ²	Pression spécifique limite
$p_{sta,max}$	N/mm ²	Pression spécifique statique maximale
$p_{dyn,max}$	N/mm ²	Pression spécifique dynamique maximale
Q	-	Nombre total de cycles
R	-	Nombre d'intervalles de regraissage
R_a	µm	Etat de la surface (DIN 4768, ISO/DIN 4278/1)
s_3	mm	Epaisseur de paroi
s_S	mm	Epaisseur de la plaque de glissement
s_T	mm	Epaisseur de la rondelle de butée
T	°C	Température
T_{amb}	°C	Température ambiante
T_{max}	°C	Température maximale
T_{min}	°C	Température minimale
U	m/s	Vitesse de glissement
u	-	Coefficient de vitesse
W	mm	Largeur de la plaque de glissement
$W_{U min}$	mm	Largeur utile minimale de la plaque de glissement
Z_T	-	Nombre de cycles en mouvement oscillant
α_1	1/10 ⁶ K	Coefficient de dilatation thermique linéaire parallèle à la surface
α_2	1/10 ⁶ K	Coefficient de dilatation thermique linéaire perpendiculaire à la surface
σ_c	N/mm ²	Résistance à la compression
λ	W/mK	Conductivité thermique
φ	°	Angle d'oscillation de chaque côté de la position moyenne
η	Ns/mm ²	Viscosité dynamique

Informations Générales

GGB garantit que les produits décrits dans cette brochure ne présentent aucun défaut d'exécution ni de matériau.

Les informations données par GGB dans ce document sont destinées à aider dans la sélection de nos produits pour leur utilisation envisagée. Elles ont été établies sur la base de nos travaux de recherche ou après consultation de publications accessibles à tous. Elles ne garantissent nullement les propriétés ou les caractéristiques ou la performance du produit. A moins d'accord formel donné par écrit, GGB ne donne aucune garantie quant à l'utilisation de ses produits à des fins données ou dans des conditions données, même si le cas d'application en cause semble être couvert par la présente publication.

Toutes les transactions entreprises par GGB sont soumises aux Conditions Générales de Vente et de Livraison de la société. Elles sont applicables en tant que partie intégrante de tout devis, liste de prix et de pièces. Elles sont disponibles sur le site internet et sur demande.

Les produits GGB faisant l'objet d'améliorations constantes, la société GGB se réserve le droit d'apporter des modifications aux spécifications et à la conception de ses produits sans aucun préavis.

Edition 2024 (Cette édition remplace toutes les éditions précédentes, désormais susceptibles de contenir des informations qui ne sont plus à jour).

DÉCLARATION SUR LA TENEUR EN PLOMB DES PRODUITS GGB ET LEUR CONFORMITÉ VIS-À-VIS DE LA LÉGISLATION EUROPÉENNE

GGB s'engage à respecter toutes les directives et toutes les normes américaines, européennes et internationales relatives à la teneur en plomb. Nous avons mis en place des procédures internes pour surveiller toute modification aux normes et aux réglementations actuelles, et nous travaillons en collaboration avec nos clients et distributeurs pour nous assurer que toutes ces exigences sont strictement respectées, y compris celles des directives RoHS et REACH.

Le respect de l'environnement et de la sécurité au travail sont deux éléments clés que GGB érige en priorité. Nous suivons les meilleures pratiques industrielles et nous nous engageons à respecter, voire dépasser, différentes normes internationales relatives au contrôle des émissions et à la sécurité au travail.

Chacun de nos sites de production est doté d'un système de management de la qualité conforme aux normes IATF 16949, ISO 9001, ISO 14001, ISO 50001 et ISO 45001.

Tous nos certificats et documents QSE peuvent être consultés sur notre site internet : <https://www.ggbearings.com/fr/certificats>
une explication détaillée de tous nos engagements pris dans le cadre de l'application des directives RoHS et REACH est également disponible sur notre site internet : <https://www.ggbearings.com/fr/reach-rohs>

©2024 GGB. Tous droits réservés.





GGB FRANCE EURL

65, chemin de la Prairie | BP 2074

F-74009 Annecy Cedex

Tel: +33 4 50 33 66 88

www.ggbearings.com/fr



HB106FRZ06-24FR