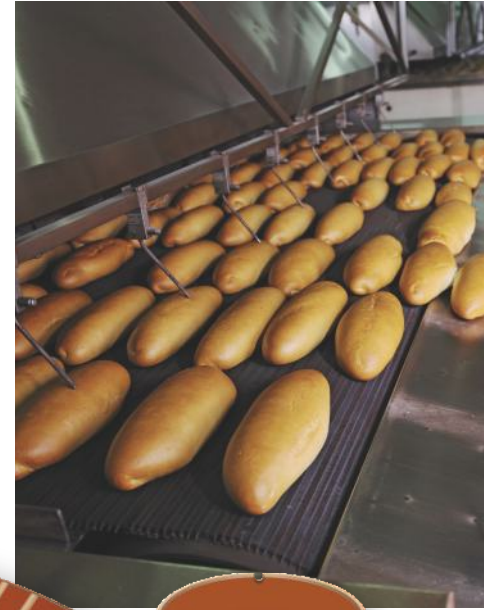
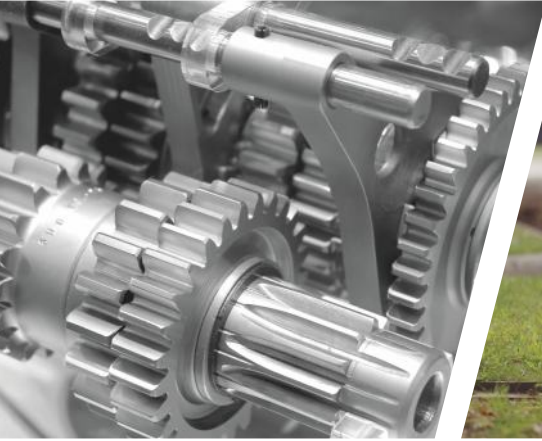
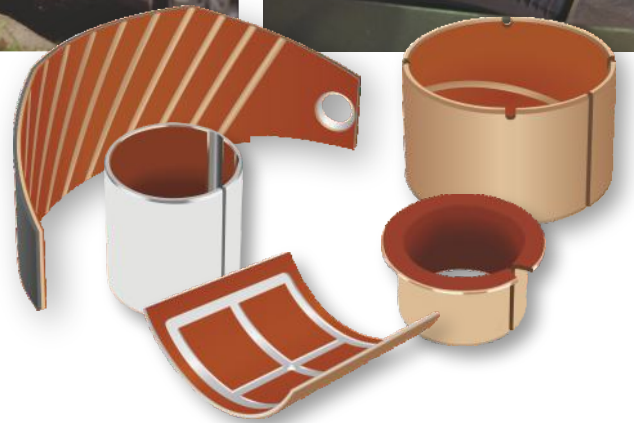


 **GGB**
BY TIMKEN



DP4[®] e DP4-B

**SOLUÇÕES DE MANCAIS METAL POLÍMERO
AUTOLUBRIFICANTES, ISENTOS DE CHUMBO**





Ultrapassando os Limites para co-criar uma melhor Qualidade de Vida

A GGB ajuda a criar um mundo em movimento com perdas mínimas por atrito graças à engenharia de superfície e à tecnologia de mancais. Com centros de pesquisa e desenvolvimento, instalações para testes e fábricas nos EUA, Alemanha, França, Brasil, Eslováquia e China, a GGB faz parcerias com clientes em todo o mundo para encontrar soluções de design personalizadas com excelentes propriedades tribológicas que são eficientes e ambientalmente sustentáveis. Os engenheiros da GGB trazem sua experiência e paixão pela tribologia para uma ampla gama de indústrias, incluindo a produção automotiva, aeroespacial e industrial. Para saber mais sobre a tribologia de superfícies da GGB, visite www.ggbearings.com/pt.

Os nossos produtos são utilizados em dezenas de milhares de aplicações críticas todos os dias em nosso planeta. O nosso objetivo é o de sempre fornecer soluções superiores, de alta qualidade para as necessidades dos nossos clientes, não importando aonde esses requisitos levem os nossos produtos. De veículos espaciais a carrinhos de golfe e virtualmente tudo entre eles; nós oferecemos a mais ampla gama de soluções em mancais de alto desempenho da indústria, livres de manutenção, para uma infinidade de aplicações:

- [Aeroespacial](#)
- [Energia](#)
- [Industrial](#)
- [Mobilidade Elétrica](#)
- [Agricultura](#)
- [Energia Hidráulica e Pneumática](#)
- [Médico](#)
- [Petróleo e Gás](#)
- [Automotivo](#)
- [Metais Primários](#)
- [Recreativo](#)
- [Construção](#)
- [Ferroviário](#)
- [Mineração](#)

Vantagens da GGB



MENOR CUSTO DO SISTEMA

Os mancais GGB reduzem os custos dos eixos com a eliminação da necessidade de tratamento térmico e da usinagem de canais para graxa. Sua construção compacta, em uma única peça, permite economia de espaço e peso, além de simplificar a montagem.



BAIXO ATRITO, ALTA RESISTÊNCIA AO DESGASTE

Baixos coeficientes de atrito eliminam a necessidade de lubrificação, proporcionando funcionamento suave, reduzindo o desgaste e aumentando a vida útil. O atrito reduzido também elimina os efeitos de stick-slip ou "engripamento" durante a partida.



MEIO AMBIENTE

Os mancais GGB autolubrificantes e isentos de chumbo cumprem com as normas ambientais cada vez mais rigorosas, como a diretiva RoHS da União Europeia que restringe o uso de substâncias perigosas em determinados tipos de equipamentos elétricos e eletrônicos.



SUORTE AO CLIENTE

A plataforma de produção flexível da GGB e sua extensa rede de abastecimento asseguram respostas rápidas e entregas em dia. Além disso, oferecemos engenharia de aplicações e suporte técnico local.



LIVRE DE MANUTENÇÃO

Os mancais GGB são autolubrificantes, tornando-os ideais para aplicações que requerem longa vida útil sem manutenção contínua, bem como condições de funcionamento com lubrificação insuficiente ou ausente.

Os mais Elevados Padrões de Qualidade



SEGURANÇA

A bem fundamentada cultura de segurança da GGB é focada em criar um ambiente de trabalho seguro e saudável para todos. A segurança é um valor central na GGB e sua importância é fundamental em todos os níveis do nosso negócio, para alcançar a nossa meta de ter os funcionários mais seguros do setor.



EXCELÊNCIA

Uma organização de nível mundial é construída promovendo-se a excelência em todo o âmbito e todas as funções da empresa. Nossas unidades de produção de nível internacional são certificadas em qualidade e excelência no setor de acordo com as normas ISO 9001, IATF 16949, ISO 14001 e ISO 45001, o que nos permite ter acesso às melhores práticas do setor e, ao mesmo tempo, alinhar nosso sistema de gestão de qualidade aos padrões globais. Para uma lista completa das nossas certificações, por favor, visite no nosso site:

<https://www.ggbearings.com/pt/empresa/certificados>



RESPEITO

Acreditamos que o respeito é consistente com o crescimento dos indivíduos e grupos. Nossas equipes trabalham em conjunto, praticando o respeito mútuo independente de origem, nacionalidade ou função, abraçando a diversidade e aprendendo mutuamente.

GGB - Quem somos

NA GGB NÃO TEMOS MEDO DE CORRER RISCOS PELOS NOSSOS CLIENTES.

Somos apaixonados pelo que fazemos e acreditamos que essa paixão contribui para a inovação, que pode aumentar o potencial humano. Orgulhamo-nos de trabalhar de perto com nossos clientes desde a fase inicial dos projetos para pensar de forma ampla e corajosa, e para ir além das soluções tradicionais de engenharia de superfície. Oferecemos parcerias baseadas na confiança, empatia, determinação, colaboração e respeito.

Como líder em tribologia, a GGB ajuda a criar um mundo de movimento com mínima perda por atrito, através de tecnologias de mancais lisos e engenharia de superfícies. Graças à nossa presença global e vasta experiência em aplicações específicas, nossas capacidades são praticamente ilimitadas. Trabalhamos para ultrapassar as fronteiras do possível, inspirando clientes em todos os mercados a inovarem conosco.



Índice

1	Introdução	7	5	Lubrificação	25
1.1	Características e Vantagens	7	5.1	Lubrificantes	25
1.2	Aplicações	8	5.2	Tribologia	25
2	Estrutura e Composição	9		Lubrificação hidrodinâmica	25
2.1	Formas Básicas	9		Lubrificação mista	26
	Peças padronizadas	9		Operação a seco	26
	Peças especiais	9	5.3	Características de Mancais Lubrificados	27
3	Propriedades	10	5.4	Diretrizes para o Projeto	28
3.1	Propriedades Físicas e Mecânicas	10	5.5	Folgas para a operação com lubrificação	29
3.2	Propriedades Químicas	10	5.6	Ranhuras para a operação com lubrificação	29
3.3	Propriedades Tribológicas	11	5.7	Rugosidade do contramaterial para a operação com lubrificação	29
	Efeito da Temperatura nas Aplicações sem Lubrificação	11	5.8	Lubrificação a graxa	29
4	Desempenho dos Mancais	12	6	Montagem	30
4.1	Aplicações em Amortecedores para Suspensão McPherson	12		Dimensões e Tolerâncias	30
	Desgaste e Deslizamento	12	6.1	Dilatação Térmica	30
	Resistência à Cavitação	14	6.2	Tolerâncias para Folgas Menores	30
	Resistência à Erosão por Fluxo	15		Calibração	31
4.2	Aplicações Hidráulicas	16	6.3	Projeto do Contramaterial	31
	Bancada de Teste GGB Jupiter	16	6.4	Montagem	32
4.3	Desempenho na Operação a Seco	17		Prensagem de buchas cilíndricas	32
	Fatores de Projeto	17		Prensagem de buchas flangeadas	32
	Fatores de Correção	19		Força de prensagem	32
	Contramaterial	20		Alinhamento	33
	Tamanho do Mancal	20		Abdichten von Lagerstellen	33
	Calibração da Superfície de Deslizamento	21	6.5	Apoio Axial	33
	Tipo de Carga	21		Instalação de Anéis de Encosto	33
4.4	Cálculo de Vida Útil dos Mancais	22		Placas de Deslizamento	34
	Carga específica p	22	7	Modificação	35
	Fator de carga alta a_E	22	7.1	Corte e Usinagem	35
	Fator pU modificado	22		Furos para Óleo	35
	Estimativa da vida útil L_H	23		Corte de Placas de Deslizamento	35
	Calibração da Superfície de Deslizamento	23	7.2	Galvanização	35
	Placas de Deslizamento	23		Mancais DP4®	35
4.5	Exemplos	24			

Índice

8 Produtos Padronizados	36
8.1 DP4® Buchas cilíndricas	36
8.2 DP4® Buchas com flange	42
8.3 DP4® Anéis de encosto	44
8.4 DP4® Anéis de encosto com flange	45
8.5 DP4® Placas de deslizamento	46
8.6 DP4-B Buchas cilíndricas	47
8.7 DP4-B Buchas com flange	50
8.8 DP4-B Placas de deslizamento	51
9 Inspeção	52
9.1 Medição de Buchas	52
Teste A da ISO 3547 Parte 2	52
Teste B (alternativa para o Teste A)	52
Teste C	52
Medição da Espessura da Parede (alternativa para o Teste C)	52
Teste D	52
10 Dados para o projeto	53
Símbolos e Designações	54
Informação do produto	55

1 Introdução

O propósito deste manual é prover informações técnicas abrangentes sobre as características dos mancais DP4® e DP4-B.

As informações apresentadas permitem aos projetistas determinar o tamanho ideal do mancal requerido, bem como sua vida útil e desempenho.

Adicionalmente, seu representante local está sempre à disposição para ajudá-lo em seu projeto.

Informações completas sobre a linha de peças padronizadas DP4® também estão disponíveis, bem como detalhes de outros produtos DP4®.

A GGB está continuamente refinando e estendendo seu conhecimento experimental e teórico, por isso, ao utilizar este catálogo, recomendamos sempre nos contatar quando forem necessárias informações adicionais.

Uma vez que não é possível levar em consideração todas as condições de operação encontradas na prática, recomendamos que sejam feitos testes operacionais com protótipos sempre que possível.

1.1 CARACTERÍSTICAS E VANTAGENS

Os materiais DP4® e DP4-B possuem as seguintes características:

- Boas propriedades de atrito, com efeito stick-slip desprezível.
- Elevada capacidade de carga estática e dinâmica
- Adequados para movimentos de rotação, oscilação, recíprocos e lineares.
- Dimensões e massa reduzidas
- Pré-acabados, o que não requer usinagem após a montagem
- Possibilidade de calibração após a montagem para folgas de trabalho reduzidas
- Não absorvem água, sendo portanto estáveis dimensionalmente
- Podem operar numa ampla faixa de temperaturas, de -200 to +280 °C
- DP4B com suporte em bronze para resistência à corrosão
- Isento de chumbo, em cumprimento com as diretrizes Européias RoHS 2002/95/EC, 2002/96/EC e EVL 2000/53/EC (vide página 55)

Dependendo das condições de trabalho, os materiais DP4® e DP4-B apresentam as seguintes vantagens de desempenho:

Trabalho a seco

- Boas características de atrito e desgaste sob condições de operação leve
- Adequados principalmente para movimentos oscilatórios e recíprocos intermitentes
- Livre de manutenção, já que não há necessidade de lubrificação externa
- Evita travamentos.

Trabalho com lubrificação externa

- Boas propriedades de atrito e desgaste num amplo espectro de condições de carga, velocidade e temperatura
- Elevada resistência ao desgaste em condições de operação sem formação de filme de óleo
- Elevada resistência da superfície do mancal quanto à cavitação e erosão por fluxo
- Pode ser utilizado para operação em diversos fluidos (óleo, combustíveis, solventes, refrigerantes, água).

1 Introdução

1.2 APLICAÇÕES

Devido ao desempenho em condições de operação a seco e lubrificadas, os materiais DP4® e DP4-B são bastante utilizados em aplicações automotivas e industriais, como por exemplo:

Automotivas

Sistemas de freios, embreagens, caixas de transmissão, dobradiças de porta e capôs, tetos de conversíveis, pedais, bombas – axiais, radiais, de engrenagens e de palhetas – sistemas de direção, amortecedores estruturais e convencionais, limpadores de pára-brisas.

Industriais

Aeroespacial, equipamentos agrícolas e de construção, indústria alimentícia e de bebidas, offshore, manuseio de materiais, equipamentos de escritório, embalagens, cilindros hidráulicos e pneumáticos, linhas de trens e metrô, máquinas têxteis e válvulas.



2 Estrutura e Composição

DP4[®] / DP4-B

O material dos mancais DP4[®] é um compósito constituído por uma camada base de aço DP4[®]/bronze DP4-B, sobre a qual é adicionada uma camada de bronze sinterizado poroso, impregnada e recoberta com Politetrafluoretileno (PTFE) contendo uma mistura de aditivos inorgânicos e fibras poliméricas especiais. A camada base de aço DP4[®]/bronze DP4-B provê resistência mecânica, enquanto a camada de bronze garante uma ancoragem de grande resistência para a camada de deslizamento.

2.1 FORMAS BÁSICAS

Peças padronizadas

Os produtos padronizados são fabricados de acordo com as normas internacionais, nacionais ou da GGB, e estão disponíveis em estoque. São os seguintes:

- Buchas Cilíndricas
- Buchas com Flange
- Anéis de Encosto
- Anéis de Encosto com Flange
- Placas de Deslizamento



Fig.3: Peças padronizadas

Peças especiais

Estes produtos são fabricados conforme as especificações dos clientes e abrangem, por exemplo:

- Peças Padronizadas Modificadas
- Mancais Bipartidos
- Peças Planas
- Peças de Repuxamento Profundo
- Peças Prensadas
- Peças Estampadas



Fig.4: Peças Especiais

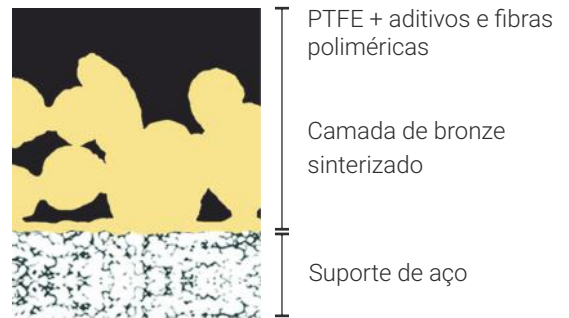


Fig.1: Estrutura do DP4

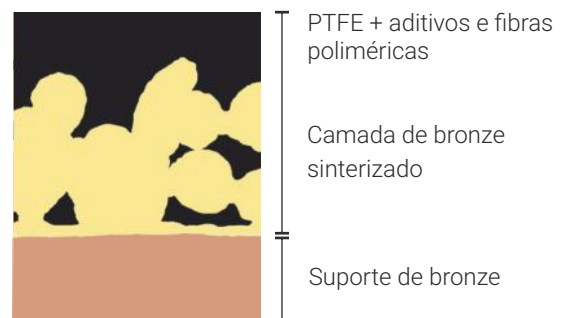


Fig.2: Estrutura do DP4-B

3 Propriedades

3.1 PROPRIEDADES FÍSICAS E MECÂNICAS

PROPRIEDADES DO MANCAIS		SÍMBOLO	UNIDADE	VALOR		COMENTÁRIOS
				DP4®	DP4-B	
PROPRIEDADES FÍSICAS						
Coeficiente de dilatação térmica	paralelo à superfície	α_1	$10^{-6}/K$	11	18	
	perpendicular à superfície	α_2		30	36	
Temperatura		T_{max}	°C	+280	+280	
		T_{min}		-200	-200	
PROPRIEDADES MECÂNICAS						
Tensão max. de compressão		σ_c	MPa	350	300	medida num disco com um diâmetro de 5 mm e uma espessura de 2,45 mm
Carga max.	estática	$P_{sta,max}$	MPa	250	140	
	dinâmica	$P_{dyn,max}$		140	140	

Tabela 1: Propriedades físicas e mecânicas dos mancais DP4 e DP4-B

3.2 PROPRIEDADES QUÍMICAS

A Tabela seguinte contém informações sobre a resistência química dos mancais DP4 contra várias substâncias.

É recomendável, no entanto, que a resistência química seja confirmada por meio de testes, sempre que possível.

SUBSTÂNCIA	%	°C	DP4®	DP4-B	SUBSTÂNCIA	°C	DP4®	DP4-B
ÁCIDOS FORTES					SOLVENTES			
Ácido Clorídrico	5	20	-	-	Acetona	20	+	+
Ácido Nítrico	5	20	-	-	Tetracloroeto de Carbono	20	+	+
Ácido Sulfúrico	5	20	-	-	LUBRIFICANTES E COMBUSTÍVEIS			
ÁCIDOS FRACOS					Parafina	20	+	+
Ácido Acético	5	20	-	o	Gasolina	20	+	+
Ácido Fórmico	5	20	-	o	Querosene	20	+	+
BASES					Diesel	20	+	+
Amônia	10	20	o	-	Óleo Mineral	70	+	+
Hidróxido de Sódio	5	20	o	o	Fluido HFA-ISO 46 com Alto Teor de Água	70	+	+
					Água-Glicol- HFC	70	+	+
					Ester de Fosfato-HFD	70	+	+
					Água	20	o	+
					Água do Mar	20	-	o

+ **Satisfatório:** É improvável ocorrer algum efeito por corrosão.

Tabela 2: Resistência química dos mancais DP4 e DP4-B

o **Aceitável:** Pode ocorrer algum efeito por corrosão, mas isto não será suficiente para prejudicar a integridade estrutural, nem o desempenho do mancal.

- **Insatisfatório:** É provável que ocorram efeitos por corrosão, que poderão afetar a integridade estrutural e/ou o desempenho do mancal.

Corrosão eletroquímica

O material DP4-B não deve ser usado em conjunto com carcaças de alumínio devido ao risco de corrosão eletroquímica na presença de água ou umidade.

3.3 PROPRIEDADES TRIBOLÓGICAS

Os mancais DP4® apresentam um ótimo deslizamento, com efeito “stick-slip” desprezível.

O coeficiente de atrito depende da:

- carga específica p [MPa]
- velocidade de deslizamento U [m/s]
- temperatura do mancal T [°C].
- rugosidade do contramaterial (eixo) R_a [μm]

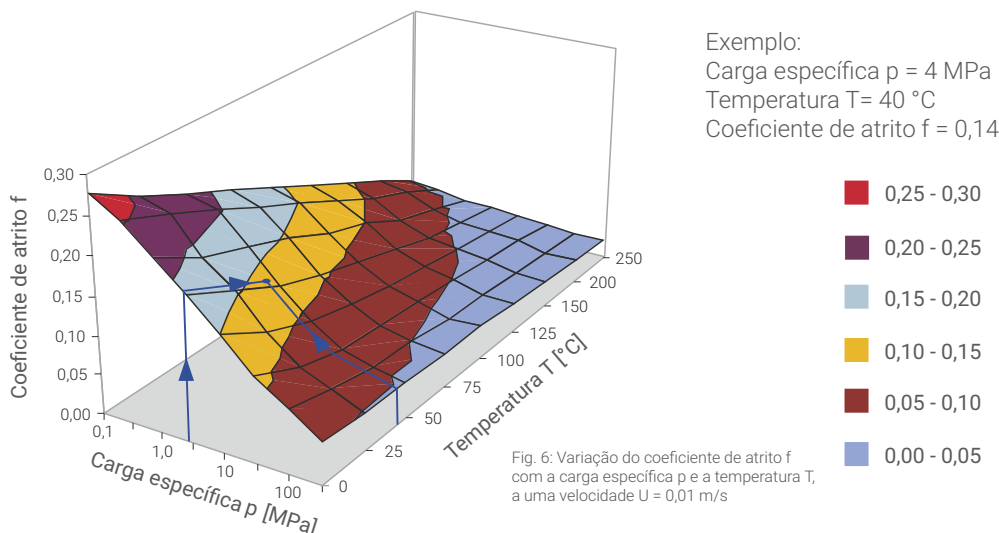
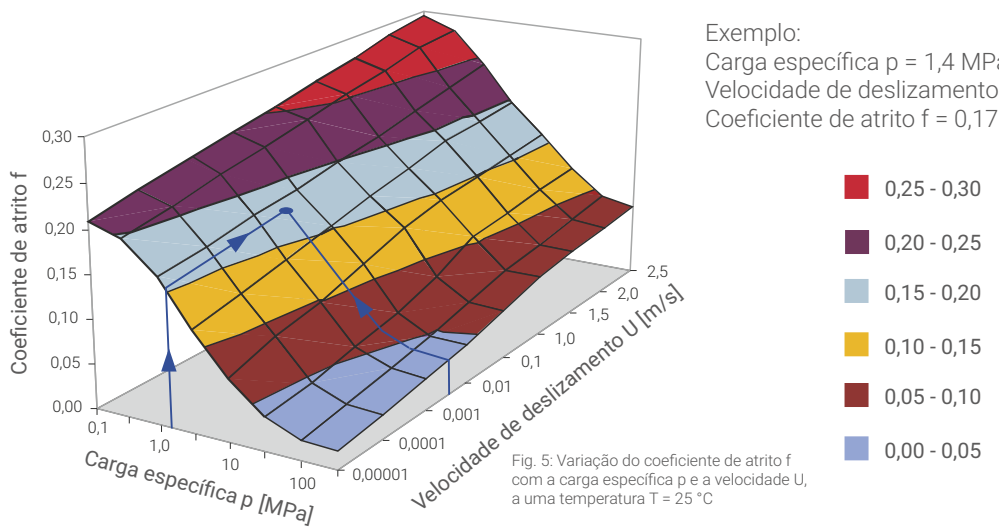
Nas Fig. 5 & Fig. 6 encontram-se dois gráficos, que podem ser usados para determinar o coeficiente de atrito em mancais limpos, secos, após o amaciamento.

Os valores reais podem variar $\pm 20\%$, dependendo das condições operacionais. Antes do término do amaciamento, o atrito pode ser até 50% maior.

Depois de períodos prolongados de parada sob carga (p.ex. horas ou dias) o coeficiente de atrito estático no primeiro movimento pode ser de 1,5 a 3 vezes maior, principalmente na fase final do amaciamento.

Efeito da Temperatura nas Aplicações sem Lubrificação

O coeficiente de atrito dos mancais DP4® varia com a temperatura. Valores típicos estão representados na Fig. 6, para temperaturas até 250 °C. O atrito aumenta sob temperaturas a baixo de 0 °C. Quando as características do atrito são críticas para um determinado projeto, é recomendável determiná-las através de ensaios em protótipos.



4 Desempenho dos Mancais

4.1 APLICAÇÕES EM AMORTECEDORES PARA SUSPENSÃO MCPHERSON

DP4® foi desenvolvido para garantir ótimas características de deslizamento, resistência ao desgaste e à cavitação/ erosão, em aplicações como as buchas de guia das hastes dos amortecedores em suspensões McPherson, sob condições extremamente severas de operação. Nas seções seguintes, o desempenho de DP4® é comparado com aquele do material tradicionalmente empregado para este tipo de aplicação.

Desgaste e Deslizamento

O desgaste e o deslizamento de DP4 para a aplicação em McPherson, foi avaliado através de ensaios na bancada de teste de amortecedores (vide Fig. 7). As condições de teste foram projetadas de modo a simular o funcionamento dos amortecedores, de acordo com as condições de operação, que variam um pouco de um fabricante para outro. As condições dos testes estão indicadas nas Tabela 3 e Tabela 4.

Bancada de Teste de Amortecedores para Suspensão McPherson

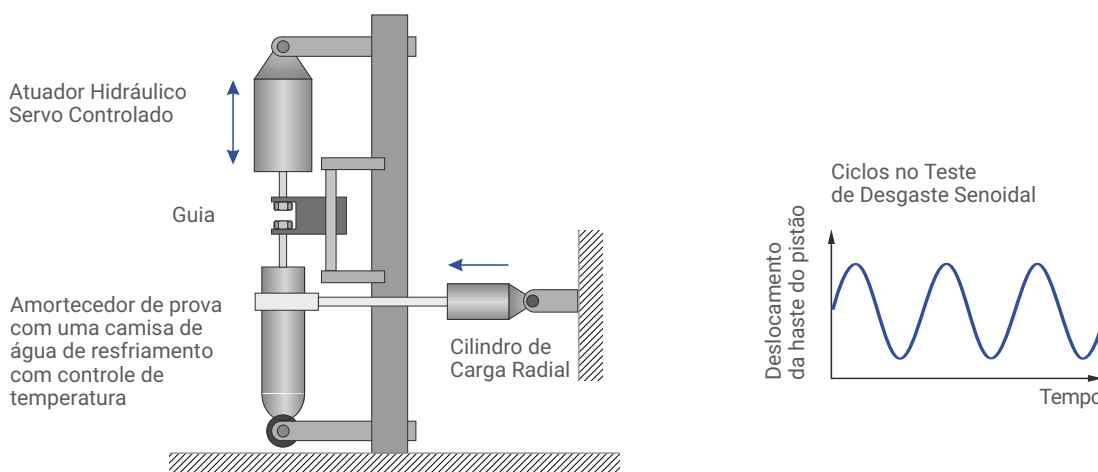


Fig. 7: Esquema da bancada de teste

CONDIÇÕES DO TESTE DE DESGASTE

Forma da onda	Seno
Frequência	2,5 Hz
Carga Radial	890 N
Duração do Teste	100 horas
Curso	100 mm
Folga Diametral Nominal	0,06 mm
Lubrificante	TEX 0358
Temperatura da Válvula de Pé	70 °C

Tabela 3: Condições do teste de desgaste dos amortecedores McPherson

CONDIÇÕES DO TESTE DE DESLIZAMENTO

Forma da onda	Seno
Freqüência	0,1 Hz
Carga Radial	600 N
Curso	70 mm
Folga Diametral Nominal	0,06 mm
Lubrificante	TEX 0358
Temperatura da Válvula de Pé	Ambiente

Tabela 4: Condições do teste de deslizamento dos amortecedores McPherson

Os resultados dos testes de desgaste e de deslizamento do DP4® estão representados nas figuras 8 -10. Os diagramas mostram apenas valores relativos, porque os valores absolutos dependem muito das condições dos testes e do projeto dos corpos de prova. Estes valores relativos, no entanto, são a melhor prova das vantagens do DP4® para este tipo de aplicação.

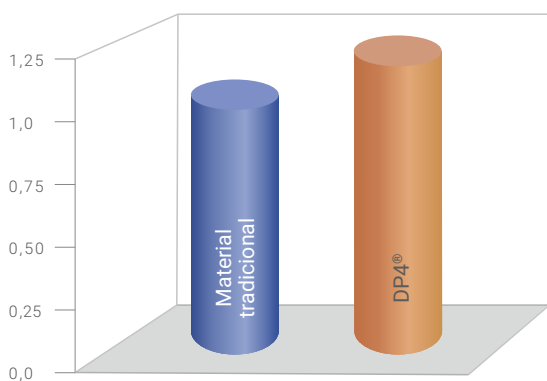


Fig. 8: Resistência relativa ao desgaste

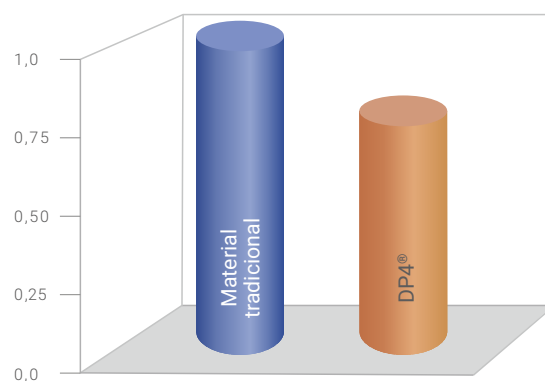


Fig. 9: Coeficiente de atrito estático relativo

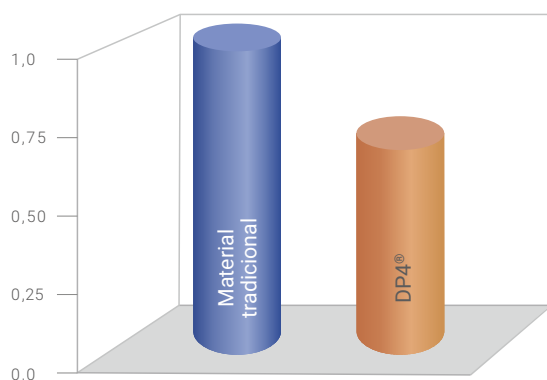


Fig. 10: Coeficiente de atrito dinâmico relativo

4 Desempenho dos Mancais

Resistência à Cavitação

Sob certas condições de operação, o revestimento de PTFE das buchas de guia das hastes dos amortecedores para suspensão McPherson pode sofrer danos devido à cavitação e ao efeito de erosão causada pelo fluxo de óleo no mancal. A bancada de teste mostrada na Fig. 11 foi projetada para reproduzir, em um corpo de prova, os danos causados pela cavitação à camada de deslizamento do mancal. As condições de teste estão indicadas na Tabela 5.

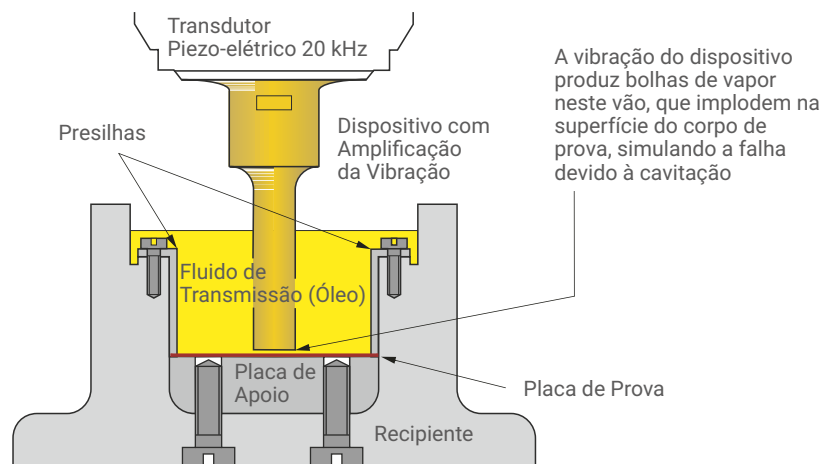


Fig. 11: Esquema da bancada de teste de resistência à cavitação

CONDIÇÕES DO TESTE DE RESISTÊNCIA À CAVITAÇÃO

Amplitude	0,015 mm
Frequência	20 kHz
Folga	1 mm
Duração do Teste	30 minutos
Lubrificante	TEX 0358
Temperatura	Ambiente

Tabela 5: Condições do teste de resistência à cavitação

A resistência relativa à cavitação / erosão do DP4®, determinada através destes testes, está representada na Fig. 12.

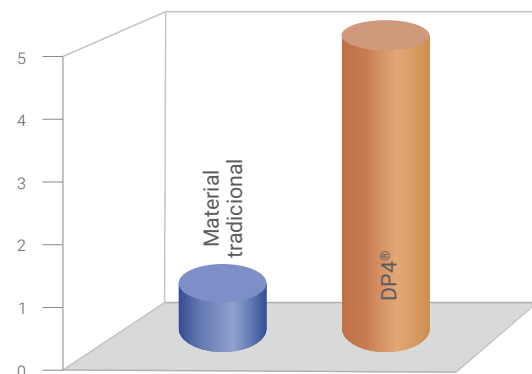


Fig. 12: Resistência relativa à cavitação / erosão

Resistência à Erosão por Fluxo

A bancada de teste da Fig. 13 foi projetada para reproduzir, na camada de deslizamento do corpo de prova, a falha causada pela erosão por fluxo.

As condições do teste estão indicadas na Tabela 6.

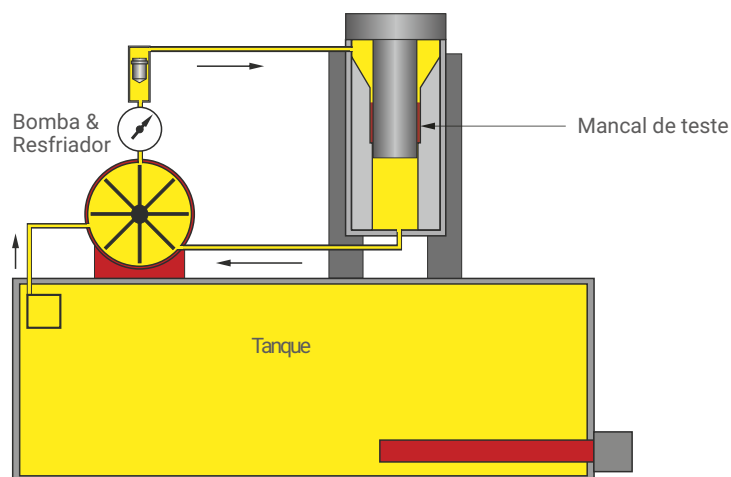


Fig. 13: Esquema da bancada de teste de resistência à erosão por fluxo

CONDIÇÕES DO TESTE DE RESISTÊNCIA À EROSÃO POR FLUXO

Diâmetro do Mancal	20 mm
Largura do Mancal	15 mm
Folga Diametral Nominal	0,11 mm
Pressão	13,8 MPa
Vazão	5 l/min
Duração do Teste	20 horas
Rugosidade do Eixo	0,15 $\mu\text{m} \pm 0,05$
Temperatura	Ambiente

Tabela 6: Condições do teste de resistência à erosão por fluxo

A resistência relativa do DP4® à erosão por fluxo, determinada através deste teste, está representada na Fig. 14.

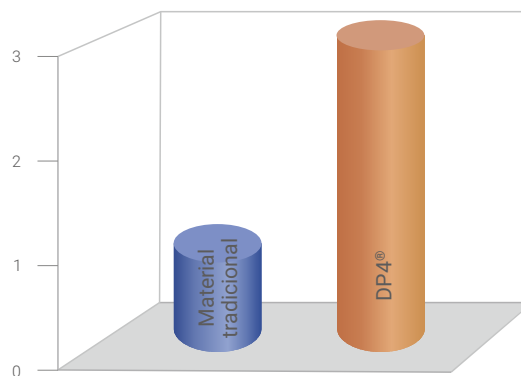


Fig. 14: Resistência relativa à erosão por fluxo

4 Desempenho dos Mancais

4.2 APLICAÇÕES HIDRÁULICAS

Os mancais DP4® também apresentam um desempenho excelente quanto ao deslizamento e ao desgaste, em um grande número de aplicações hidráulicas, com lubrificação a óleo. A resistência ao desgaste dos mancais DP4®, com carga constante, operando imersos em óleo, com lubrificação na camada limite, foi avaliada através de ensaios na bancada de teste mostrada na Fig. 15. As condições dos testes estão indicadas na Tabela 7.

Bancada de Teste GGB Jupiter

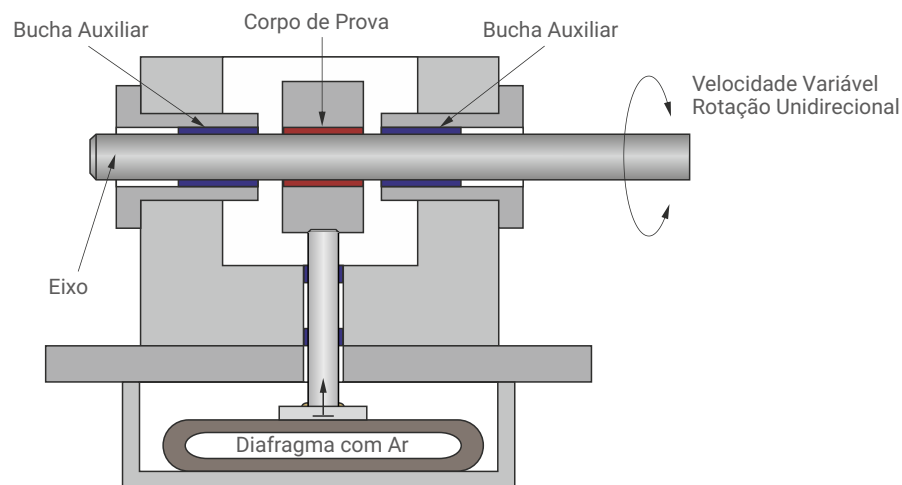


Fig. 15: Esquema da bancada de teste GGB Jupiter

CONDIÇÕES DOS TESTES DE DESGASTE COM LUBRIFICAÇÃO

Diâmetro do Mancal	20 mm
Largura do Mancal	15 mm
Folga Diametral Nominal	0,10 mm
Velocidade de Deslizamento	0,11 m/s
Lubrificante	Óleo hidráulico tipo ISO VG 46

Tabela 7 : Condições dos testes de desgaste com lubrificação

Os valores limites relativos de pv para lubrificação na camada limite do DP4® e do material normalmente utilizado em bombas hidráulicas de alta performance, determinados de acordo com este teste, estão representados na Fig. 16. O fator pv limite depende das condições operacionais e por este motivo a performance relativa somente é apresentada como referência.

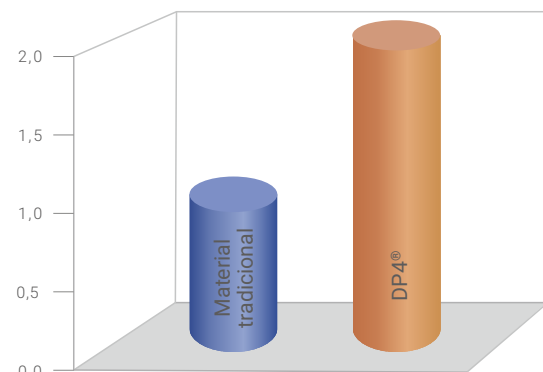


Fig. 16: Resistência relativa ao desgaste

4.3 DESEMPENHO NA OPERAÇÃO A SECO

Fatores de Projeto

O tamanho e a vida útil de um mancal DP4® dependem principalmente dos seguintes fatores:

- Carga específica admissível p_{lim}
- Fator pU
- Rugosidade do contramaterial R_a
- Composição do contramaterial
- Temperatura T
- Outros fatores (projeto do alojamento, sujeira, lubrificação, etc.)

O cálculo a seguir poderá ser utilizado para estimar a vida útil dos mancais DP4®, sob condições de operação a seco.

Carga Específica p

Com o propósito de determinar a performance dos mancais, a carga específica p é definida como a carga atuante dividida pela área projetada do mancal e é expressa em MPa.

Buchas Cilíndricas

$$(4.3.1) \quad p = \frac{F}{D_i \cdot B} \quad [\text{MPa}]$$

Anéis de Encosto

$$(4.3.2) \quad p = \frac{4F}{\pi \cdot (D_o^2 - D_i^2)} \quad [\text{MPa}]$$

Buchas com Flange (Carga Axial)

$$(4.3.3) \quad p = \frac{F}{0,04 \cdot (D_{fl}^2 - D_i^2)} \quad [\text{MPa}]$$

Placas de Deslizamento

$$(4.3.4) \quad p = \frac{F}{L \cdot W} \quad [\text{MPa}]$$

Carga Específica admissível p_{lim}

A carga máxima que pode ser aplicada em um mancal DP4® é expressa através da carga específica admissível, que depende do tipo de carga. Seu valor é máximo para cargas estáticas. Para cargas dinâmicas ou movimentos oscilatórios, que produzem fadiga nos mancais, a carga específica admissível é menor. Em geral, a carga específica em um mancal DP4® não deverá exceder os limites indicados na Tabela 8.

Os valores da carga específica admissível indicados na tabela 8 são válidos para um bom alinhamento entre o mancal e o eixo (Fig. 35, Pág. 33).

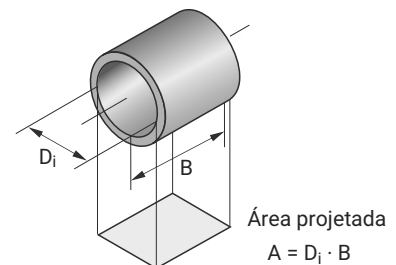


Fig. 17: Área projetada

4 Desempenho dos Mancais

Carga Específica admissível p_{lim}

TIPO DE CARGA / p_{lim} [MPa]										
Carga estática, movimento giratório						p_{lim} 140				
Carga estática, movimento oscilatório										
p_{lim}	140	140	115	95	85	80	60	44	30	20
No. de ciclos de movimento Q	1000	2000	4000	6000	8000	10^4	10^5	10^6	10^7	10^8
Carga dinâmica, movimento giratório ou oscilatório										
p_{lim}	60	60	50	46	42	40	30	22	15	10
No. de ciclos de carga Q	1000	2000	4000	6000	8000	10^4	10^5	10^6	10^7	10^8

Tabela 8: Carga específica admissível p_{lim}

Para valores da carga específica acima de 140 MPa pode ocorrer deformação permanente da camada de deslizamento dos mancais DP4®. Nestas circunstâncias, recomendamos contatar a GGB para informações adicionais.

A carga máxima admissível em anéis de encosto é mais alta que nos flanges das buchas flangeadas, e por isso, para aplicações com altas cargas axiais, deverão ser preferidos os anéis de encosto.

Velocidade de Deslizamento U

Velocidades acima de 2,5 m/s às vezes causam aquecimento excessivo, e um amaciamento pode ser benéfico. O amaciamento poderá consistir em uma série de pequenos ciclos de operação, cuja duração deverá aumentar progressivamente a partir de um ciclo inicial de alguns segundos.

Rotação contínua

Buchas

$$(4.3.5) \quad U = \frac{D_i \cdot \pi \cdot N}{60 \cdot 10^3} \quad [\text{m/s}]$$

Anéis de Encosto

$$(4.3.6) \quad U = \frac{D_o + D_i}{2} \cdot \pi \cdot N \quad [\text{m/s}]$$

Movimento oscilatório

Bucha

$$(4.3.7) \quad U = \frac{D_i \cdot \pi}{60 \cdot 10^3} \cdot \frac{4\varphi \cdot N_{osz}}{360} \quad [\text{m/s}]$$

Anéis de Encosto

$$(4.3.8) \quad U = \frac{D_o + D_i}{2} \cdot \pi \cdot \frac{4\varphi \cdot N_{osz}}{360} \quad [\text{m/s}]$$

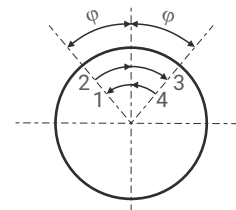


Fig 18: Movimento oscilatório

Fator pU

A vida útil dos mancais DP4® depende do fator pU, produto da carga específica p [MPa] pela velocidade de deslizamento U [m/s].

Para anéis de encosto e flanges de buchas flangeadas, é usada a velocidade de deslizamento no diâmetro médio.

Valores de pU até 1,0 MPa x m/s podem ser aceitos para períodos pequenos, mas para operação contínua, devem ser adotados valores de pU até 0,5 MPa x m/s, dependendo da vida útil requerida.

	DP4®	EINHEIT
p	140	MPa
U	2,5	m/s
pU contínuo	0,5	MPa · m/s
pU intermitente	1,0	MPa · m/s

Tabela 9: Dados típicos de p, U, pU

Cálculo do Fator pU

$$(4.3.9) \quad pU = p \cdot U \quad [\text{MPa} \cdot \text{m/s}]$$

Fatores de Correção

Os seguintes fatores influenciam o desempenho de mancais DP4® e devem ser considerados no cálculo do tamanho ou da vida útil do mancal escolhido para uma determinada aplicação.

Temperatura

A vida útil de um mancal DP4® depende da temperatura operacional. Durante a operação a seco, o atrito na superfície de deslizamento do mancal gera calor, cuja quantidade é proporcional a pU.

Para um determinado valor de pU, a temperatura de operação do mancal depende da temperatura do ambiente, das propriedades de dissipação de calor do alojamento e do eixo. A operação intermitente afeta a geração de calor e conseqüentemente a temperatura do mancal.

O efeito da temperatura na vida útil dos mancais DP4® é levado em consideração através do fator a_T , indicado na Tabela 10.

CONDIÇÕES DE OPERAÇÃO	CARACTERÍSTICAS DO ALOJAMENTO	TEMPERATURA AMBIENTE DO MANCAL T_{amb} [°C] E FATOR DE CORREÇÃO DEVIDO À TEMPERATURA a_T					
		[°C] 25	60	100	150	200	280
Operação contínua a seco	Dissipação normal	1,0	0,8	0,6	0,4	0,2	0,1
Operação contínua a seco	Alojamentos estampados ou isolados, com pouca dissipação térmica	0,5	0,4	0,3	0,2	0,1	-
Operação contínua a seco	Alojamentos não-metálicos com pouquíssima dissipação	0,3	0,3	0,2	0,1	-	-
Operação intermitente a seco (duração menor do que 2 min, seguida de um período prolongado de parada)	Dissipação normal	2,0	1,6	1,2	0,8	0,4	0,2

Tabela 10: Fator de correção devido à temperatura a_T

4 Desempenho dos Mancais

Contramaterial

O efeito do contramaterial na vida útil dos mancais DP4® é levado em consideração através do fator de correção do contramaterial a_M e da constante de correção da vida útil a_L , indicados na Tabela 11.

MATERIAL	a_M	a_L
Aço e ferro fundido		
Aço carbono	1	400
Aço carbono manganês	1	400
Aço liga	1	400
Aço cementado	1	400
Aço nitretado	1	400
Aço nitretado em banho de sal	1	400
Aço inox (7-10 % Ni, 17-20 % Cr)	2	400
Ferro fundido ($0,3 \pm 0,1 \mu\text{m } R_a$)	1	400

Tabela 11: Fator de correção do contramaterial a_M e constante de correção da vida útil a_L

Nota:

Para os valores da tabela, presume-se que a rugosidade do contramaterial $R_a = 0,4 \pm 0,1 \mu\text{m}$

- Uma superfície retificada é melhor do que torneada fina.
- Após o processo de retífica deve-se eliminar as partículas abrasivas das superfícies.
- Superfícies de ferro fundido devem ser retificadas para $R_a = 0,3 \pm 0,1 \mu\text{m}$.
- O corte da retífica deve ser na mesma direção como o movimento do mancal com relação ao eixo.

Tamanho do Mancal

A folga de um mancal DP4® aumenta com o diâmetro do mesmo, resultando em uma área de contato proporcionalmente menor entre o eixo e o mancal. Esta redução da área de contato tem o efeito de aumentar a carga específica e conseqüentemente o fator pU. O fator do tamanho do mancal a_B Fig. 20 é usado nos cálculos de dimensionamento para levar em conta este efeito.

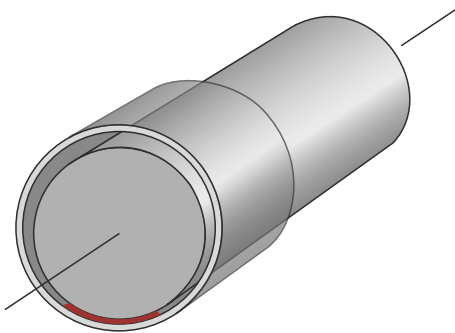


Fig. 19: Área de contato entre o mancal e o eixo

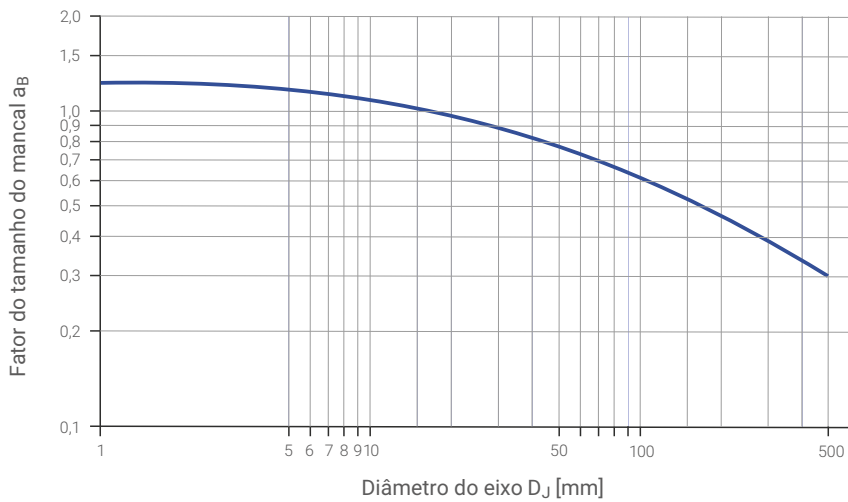


Fig. 20: Fator do tamanho do mancal a_B

Calibração da Superfície de Deslizamento

Calibrar um mancal DP4® normalmente acarreta uma redução da vida útil. O fator de correção a_C , Tabela 12 é usado nos cálculos de dimensionamento para levar em conta este efeito. Não é recomendável usar os mancais DP4®.

EXTENSÃO DA CALIBRAÇÃO	FATOR DE CORREÇÃO a_C	
Calibração:	0,025 mm	0,8
Diferença entre o diâmetro da ferramenta de	0,038 mm	0,6
calibração e o diâmetro interno médio da bucha	0,050 mm	0,3

Tabela 12: Fator de correção da calibração posterior a_C

Tipo de Carga

O tipo de carga é levado em conta através das fórmulas (4.4.9) e (4.4.10) pág. 23.

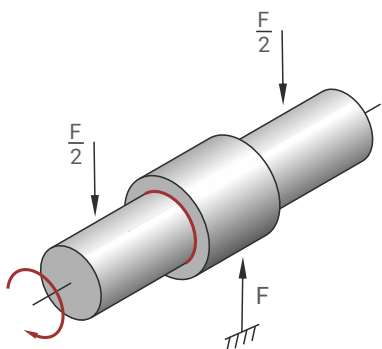


Fig. 21: Carga estática, eixo girando, bucha estacionária

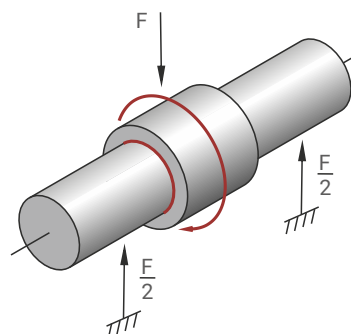


Fig. 22: Carga dinâmica, eixo estacionário, bucha girando

4 Desempenho dos Mancais

4.4 CÁLCULO DE VIDA ÚTIL DOS MANCAIS

Quando o tamanho do mancal é limitado pelo espaço disponível, os cálculos a seguir podem ser usados para determinar se a vida útil estimada atenderá os requisitos estabelecidos em projeto. Caso a vida útil calculada seja inferior à desejada, as dimensões dos mancais devem ser readequadas.

Carga específica p

Buchas

$$(4.4.1) \quad p = \frac{F}{D_i \cdot B} \quad [\text{MPa}]$$

Buchas flangeadas

$$(4.4.2) \quad p = \frac{F}{0,04 \cdot (D_{fi}^2 - D_i^2)} \quad [\text{MPa}]$$

Anéis de encosto

$$(4.4.3) \quad p = \frac{4F}{p \cdot (D_o^2 - D_i^2)} \quad [\text{MPa}]$$

Fator de carga alta a_E

$$(4.4.4) \quad a_E = \frac{p_{lim} - p}{p_{lim}} \quad [-]$$

p_{lim} Vide Tabela 8, Pág. 18

Se a_E for negativo, então o mancal está sobrecarregado. Aumentar o diâmetro e/ou a largura do mancal.

Fator pU modificado

Buchas

$$(4.4.5) \quad pU = \frac{5,25 \cdot 10^{-5} F \cdot N}{a_E \cdot B \cdot a_T \cdot a_M \cdot a_B} \quad [\text{MPa} \cdot \text{m/s}]$$

Buchas flangeadas

$$(4.4.6) \quad pU = \frac{6,5 \cdot 10^{-4} F \cdot N}{a_E \cdot (D_{fi} - D_i) \cdot a_T \cdot a_M \cdot a_B} \quad [\text{MPa} \cdot \text{m/s}]$$

Anéis de encosto

$$(4.4.7) \quad pU = \frac{3,34 \cdot 10^{-5} F \cdot N}{a_E \cdot (D_o - D_i) \cdot a_T \cdot a_M \cdot a_B} \quad [\text{MPa} \cdot \text{m/s}]$$

Para movimento oscilatório, calcule a velocidade de rotação equivalente:

$$(4.4.8) \quad N = \frac{4\phi \cdot N_{osz}}{360} \quad [1/\text{min}]$$

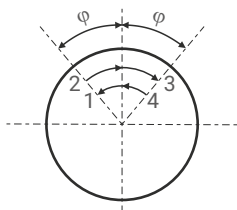


Fig. 23: Ângulo de oscilação φ



Estimativa da vida útil L_H

Buchas (Carga estática)

(4.4.9) [h]

$$L_H = \frac{265}{\rho U} \cdot a_L$$

Buchas (Carga dinâmica)

(4.4.10) [h]

$$L_H = \frac{530}{\rho U} \cdot a_L$$

Buchas Flangeadas (Carga Axial)

(4.4.11) [h]

$$L_H = \frac{175}{\rho U} \cdot a_L$$

Anéis de encosto

(4.4.12) [h]

$$L_H = \frac{175}{\rho U} \cdot a_L$$

Calibração da Superfície de Deslizamento

Se um mancal DP4® for calibrado, então a redução da vida útil deve ser levada em consideração no cálculo, através do fator de correção a_C (Tabela 12, Pág. 21).

Vida Útil Estimada

(4.4.13) [h]

$$L_H = L_H \cdot a_C$$

Para Movimentos Oscilatórios ou Cargas Dinâmicas

(4.4.14) [ciclos]

$$Z_T = L_H \cdot N_{osc} \cdot 60$$

Para Movimentos Oscilatórios

Se a vida útil requerida do mancal for conhecida, o número total de ciclos pode ser determinado.

Compare Z_T com o número total de ciclos Q , que o mancal suportaria, se a carga específica fosse igual à admissível p_{lim} (Tabela 8).

(4.4.15) [ciclos]

$$Z_T = L_H \cdot C \cdot 60$$

Para Cargas Dinâmicas

Se $Z_T < Q$, a vida útil do mancal será de Z_T ciclos, limitada pelo desgaste.

Se $Z_T > Q$, a vida útil do mancal será de Q ciclos, limitada pela fadiga.

Placas de Deslizamento

Fator de carga específica

(4.4.16) [-]

$$a_{E1} = A \cdot \frac{F}{\rho_{lim}}$$

Se for negativo, o mancal está sobrecarregado e sua área deve ser aumentada.

Vida Útil Estimada

(4.4.19) [h]

$$L_H = a_{E1} \cdot a_{E2} \cdot a_{E3} \cdot a_L$$

Fator de correção ref. a velocidade e, temperatura e contramaterial

(4.4.17) [-]

$$a_{E2} = \frac{280 \cdot a_T \cdot a_M}{F \cdot U}$$

Fator da área de contato relativa

(4.4.18) [-]

$$a_{E3} = \frac{A}{A_M}$$

Nota:

Resultados de estimativas de vida útil maiores que 4000 horas estão sujeitos a erro devido a inexatidões na extrapolação de resultados de ensaios.

4 Desempenho dos Mancais

4.5 EXEMPLOS

Bucha cilíndrica

Dados:			
Detalhes da Carga	Carga estática Rotação Contínua	Diâmetro Interno D_i	40 mm
		Largura B	30 mm
Eixo	Aço, Sem Lubrificação Externa, a 25°C	Carga do Mancal	5000 N
		Velocidade Rotação	N 25 · 1/min

Constantes para o Cálculo e Fatores de Correção		
Carga Específica admissível ρ_{lim}	140 MPa	(Tabela 8, Pág. 18)
Fator de Correção a_T	1,0	(Tabela 10, Pág. 19)
Fator de Corr. do contramaterial a_M	1,0	(Tabela 11, Pág. 20)
Fator do Tamanho do Mancal a_B	0,85	(Fig. 20, Pág. 21)
Constante de Correção da Vida a_L	400	(Tabela 11, Pág. 20)

Cálculo	Ref	Valor
Carga Específica p [MPa]	(4.4.1) Pág. 22	$p = \frac{F}{D_i \cdot B} = \frac{5000}{40 \cdot 30} = 4,17$
Velocidade de Deslizamento U [m/s]	(4.3.5) Pág. 18	$U = \frac{D_i \cdot \pi \cdot N}{60 \cdot 10^3} = \frac{40 \cdot 3,14 \cdot 25}{60 \cdot 10^3} = 0,052$
Fator de Carga Alta a_E [-] (deve ser >0)	(4.4.4) Pág. 22	$a_E = \frac{\rho_{lim} - p}{\rho_{lim}} = \frac{140 - 4,17}{140} = 0,97$
Fator pU Modificado [MPa · m/s]	(4.4.5) Pág. 22	$pU = \frac{5,25 \cdot 10^{-5} F \cdot N}{a_E \cdot B \cdot a_T \cdot a_M \cdot a_B} = 0,27$
Vida Útil L_H [h]	(4.4.9) Pág. 23	$L_H = \frac{265}{pU} \cdot a_L = \frac{265}{0,27} \cdot 400 = 581$

Bucha com Flange

Dados:			
Detalhes da Carga	Carga Axial Rotação Contínua	\emptyset Externo do Flange D_f	23 mm
		Diâmetro Interno D_i	15 mm
Eixo	Aço, Sem Lubrificação Externa, a 25°C	Carga do Mancal F	250 N
		Velocidade Rotação N	5 · 1/min

Constantes para o Cálculo e Fatores de Correção		
Carga Específica admissível ρ_{lim}	140 MPa	(Tabela 8, Pág. 18)
Fator de Correção a_T	1,0	(Tabela 10, Pág. 19)
Fator de Corr. do contramaterial a_M	1,0	(Tabela 11, Pág. 20)
Fator do Tamanho do Mancal a_B	1,0	(Fig. 20, Pág. 21)
Constante de Correção da Vida a_L	400	(Tabela 11, Pág. 20)

Cálculo	Ref	Valor
Carga Específica p [MPa]	(4.4.2) Pág. 22	$p = \frac{250}{0,04 \cdot (23^2 - 15^2)} = 20,55$
Velocidade de Deslizamento U [m/s]	(4.3.6) Pág. 18	$U = \frac{(23 + 15)}{2} \cdot 3,14 \cdot 5}{60 \cdot 10^3} = 0,005$
Fator de Carga Alta a_E [-] (deve ser >0)	(4.4.4) Pág. 22	$a_E = \frac{\rho_{lim} - p}{\rho_{lim}} = \frac{140 - 20,55}{140} = 0,853$
Fator pU Modificado [MPa · m/s]	(4.4.6) Pág. 22	$pU = \frac{6,5 \cdot 10^{-4} \cdot 250 \cdot 5}{0,853 \cdot (23 - 15) \cdot 1 \cdot 1 \cdot 1} = 0,119$
Vida Útil L_H [h]	(3.8.11) Pág. 21	$L_H = \frac{175}{pU} \cdot a_L = \frac{175}{0,119} \cdot 400 = 1071$

Anel de encosto

Dados:			
Detalhes da Carga	Carga Axial Rotação Contínua	Diâmetro Externo D_o	62 mm
		Diâmetro Interno D_i	38 mm
Eixo	Aço, Sem Lubrificação Externa, a 25°C	Carga do Mancal F	6500 N
		Velocidade Rotação N	10 · 1/min

Constantes para o Cálculo e Fatores de Correção		
Carga Específica admissível ρ_{lim}	140 MPa	(Tabela 8, Pág. 18)
Fator de Correção a_T	1,0	(Tabela 10, Pág. 19)
Fator de Corr. do contramaterial a_M	1,0	(Tabela 11, Pág. 20)
Fator do Tamanho do Mancal a_B	0,85	(Fig. 20, Pág. 21)
Constante de Correção da Vida a_L	400	(Tabela 11, Pág. 20)

Cálculo	Ref	Valor
Carga Específica p [MPa]	(4.4.1) Pág. 22	$p = \frac{4 \cdot 6500}{3,14 \cdot (62^2 - 38^2)} = 3,45$
Velocidade de Deslizamento U [m/s]	(4.3.5) Pág. 18	$U = \frac{(62 + 38)}{2} \cdot 3,14 \cdot 10}{60 \cdot 10^3} = 0,026$
Fator de Carga Alta a_E [-] (deve ser >0)	(4.4.4) Pág. 22	$a_E = \frac{\rho_{lim} - p}{\rho_{lim}} = \frac{140 - 3,45}{140} = 0,975$
Fator pU Modificado [MPa · m/s]	(4.4.5) Pág. 22	$pU = \frac{3,34 \cdot 10^{-5} \cdot 6500 \cdot 10}{0,975 \cdot (62 - 38) \cdot 1 \cdot 1 \cdot 0,85} = 0,11$
Vida Útil L_H [h]	(4.4.9) Pág. 23	$L_H = \frac{175}{pU} \cdot a_L = \frac{175}{0,11} \cdot 400 = 1191$

5 Lubrificação

Os mancais DP4® apresentam desempenho excelente em aplicações lubrificadas. Nas seções seguintes estão descritos os fundamentos da lubrificação e são apresentados subsídios para a utilização do DP4® em tais aplicações.

5.1 LUBRIFICANTES

Os mancais DP4® podem ser usados com a maioria dos fluidos, inclusive:

- água
- óleos lubrificantes
- óleos para motores
- óleos para turbinas
- fluido hidráulico
- solventes
- refrigerantes

Em geral, qualquer fluido será aceitável como lubrificante, desde que não ataque quimicamente a camada de deslizamento, que contém PTFE, nem a camada intermediária de bronze poroso.

Quando houver dúvida sobre a conveniência de algum fluido, um teste simples é submergir uma amostra de DP4® no fluido por duas a três semanas, a 15-20 °C acima da temperatura de operação do mancal.

O fluido não é satisfatório para o uso com DP4® quando ocorrer:

- uma mudança significativa da espessura da amostra de DP4®,
- uma mudança visível da cor da superfície de deslizamento (algum ligeiro desbotamento ou algumas manchas, não significam, que o fluido afeta o DP4®),
- uma mudança visível na microestrutura da camada intermediária de bronze.

5.2 TRIBOLOGIA

Há três modos de operação de mancais lubrificadas, que se relacionam à espessura do filme de lubrificante desenvolvido entre o mancal e o eixo:

- lubrificação hidrodinâmica
- lubrificação mista
- operação a seco.

Estes três modos de operação dependem de:

- dimensões do mancal
- folga do mancal
- carga
- velocidade de deslizamento
- viscosidade do lubrificante
- fluxo do lubrificante

Lubrificação hidrodinâmica

Características:

- separação completa do eixo e do mancal pelo filme de lubrificante
- muito pouco atrito e desgaste, uma vez que não há nenhum contato entre as superfícies
- coeficiente de atrito de 0,001 a 0,01

Lubrificação hidrodinâmica ocorre quando:

$$(5.2.1) \quad p \leq \frac{U \cdot \eta}{7,5} \cdot \frac{B}{D_i} \quad [\text{MPa}]$$

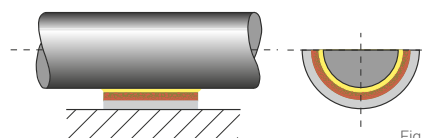


Fig. 24: Lubrificação hidrodinâmica

5 Lubrificação

Lubrificação mista

Características:

- combinação de lubrificação hidrodinâmica e operação a seco.
- parte da carga é sustentada por áreas localizadas de lubrificante pressurizado e o restante é suportado pelo contato entre o eixo e a superfície de deslizamento.
- o coeficiente de atrito e o desgaste dependem do grau de apoio hidrodinâmico desenvolvido.
- os mancais DP4® apresentam um baixo coeficiente de atrito e alta resistência ao desgaste nestas condições de operação.

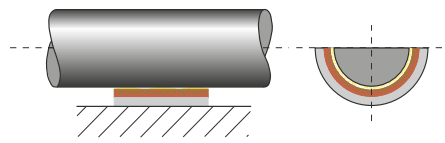


Fig. 25: Lubrificação mista

Operação a seco

Características:

- o eixo desliza sobre o mancal, sem que haja lubrificante para separar as duas superfícies.
- a seleção do mancal é muito importante para garantir um bom desempenho.
- poderá ocorrer um desgaste no eixo devido ao contato entre o mancal e o eixo.
- as características excelentes dos mancais DP4® minimizam o desgaste nestas condições.
- o coeficiente dinâmico de atrito dos mancais DP4® é de 0,02 a 0,3 nas condições de operação a seco.
- o coeficiente estático de atrito dos mancais DP4® é ligeiramente mais alto do que o dinâmico.

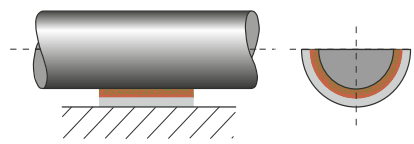


Fig. 26: Operação a seco

5.3 CARACTERÍSTICAS DE MANCAIS LUBRIFICADOS

Os mancais DP4® são particularmente indicados para aplicações em serviço muito pesado, nas quais existe lubrificação, mas não é possível garantir uma lubrificação hidrodinâmica, por exemplo:

– Condições de carga altas

Os mancais DP4® apresentam excelente resistência ao desgaste e baixo coeficiente de atrito em aplicações com altas cargas e lubrificação mista ou operação a seco.

– Partida e parada sob carga

Com velocidade insuficiente para gerar um filme hidrodinâmico, o mancal operará com lubrificação mista ou operação a seco. Os mancais DP4® minimizam o desgaste. Os mancais DP4® requerem menor torque inicial, do que mancais metálicos convencionais.

– Lubrificação Escassa

Muitas aplicações requerem que o mancal opere com menos lubrificante, do que seria ideal, por ex., nos casos de lubrificação com respingos ou névoa de óleo. Os mancais DP4® requerem muito menos lubrificante, do que mancais metálicos convencionais.

– Fluidos não-lubrificantes

Os mancais DP4® operam satisfatoriamente em fluidos de baixa viscosidade e não-lubrificantes, tais como água e diversos fluidos de processo.

No entanto, cumpre observar o seguinte:

Se um mancal DP4 necessitar operar a seco após operar com água em condições não hidrodinâmicas, sua resistência ao desgaste será substancialmente reduzida devido ao aumento da área de contato.

A Fig. 27, Pág. 28, mostra os três modos de lubrificação apresentados acima, através de um gráfico da velocidade de deslizamento e da relação entre a carga específica e a viscosidade do fluido.

Usando as fórmulas da Seção 4:

- Calcule a carga específica p ,
- Calcule a velocidade de deslizamento U .

Usando as relações entre temperatura e viscosidade apresentadas na Tabela 13:

- Determine a viscosidade dinâmica do lubrificante em centipoise.

Nota:

A viscosidade é uma função da temperatura de operação do fluido. Se esta temperatura for desconhecida, poderá ser adotada uma temperatura 25 °C acima da temperatura do ambiente circunvizinho do mancal.

	VISCOSIDADE DINÂMICA η [cP]														
Temperatura [°C]	0	10	20	30	40	50	60	70	80	90	100	110	120	130	140
Fluido															
ISO VG 32	310	146	77	44	27	18	13	9,3	7,0	5,5	4,4	3,6	3,0	2,5	2,2
ISO VG 46	570	247	121	67	40	25	17	12	9,0	6,9	5,4	4,4	3,6	3,0	2,6
ISO VG 68	940	395	190	102	59	37	24	17	12	9,3	7,2	5,8	4,7	3,9	3,3
ISO VG 100	2110	780	335	164	89	52	33	22	15	11,3	8,6	6,7	5,3	4,3	3,6
ISO VG 150	3600	1290	540	255	134	77	48	31	21	15	11	8,8	7,0	5,6	4,6
Óleo diesel	4,6	4,0	3,4	3,0	2,6	2,3	2,0	1,7	1,4	1,1	0,95				
Gasolina	0,6	0,56	0,52	0,48	0,44	0,40	0,36	0,33	0,31						
Querosene	2,0	1,7	1,5	1,3	1,1	0,95	0,85	0,75	0,65	0,60	0,55				
Água	1,79	1,30	1,0	0,84	0,69	0,55	0,48	0,41	0,34	0,32	0,28				

Tabela 13: Viscosidade dinâmica

5 Lubrificação

5.4 DIRETRIZES PARA O PROJETO

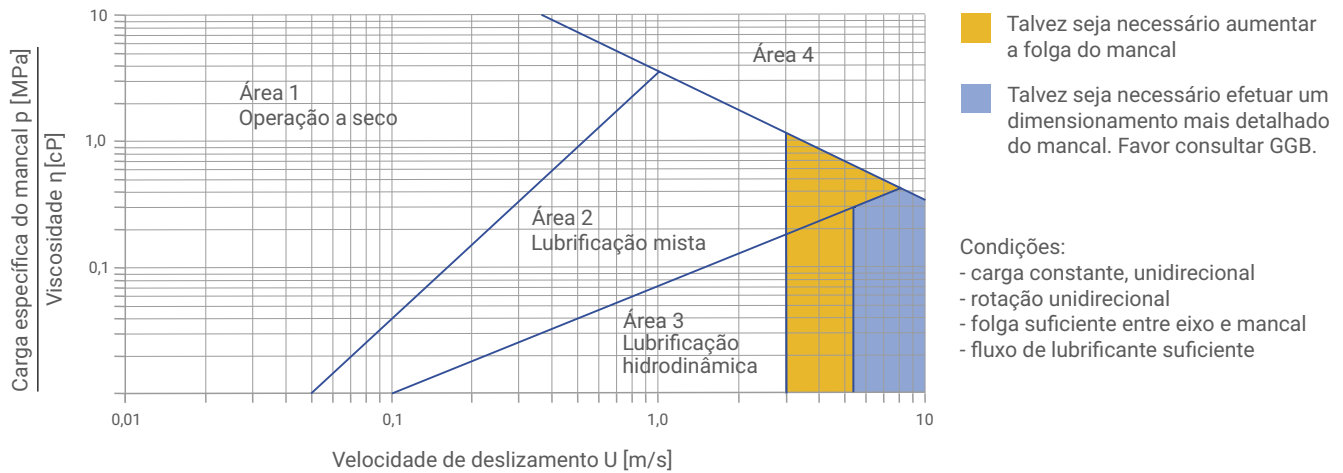


Fig. 27: Diretrizes para o projeto de aplicações com lubrificação externa

Descrição da Fig. 27

Área 1

O mancal operará a seco e o fator pU será o principal determinante da vida útil do mancal, que pode ser calculada segundo o método apresentado na Seção 4, apesar de o resultado poder subestimar a vida útil do mancal.

Área 2

O mancal operará com lubrificação mista e o fator pU não é mais o único determinante da vida útil do mancal, que também vai depender da natureza do fluido e das condições de operação.

Área 3

O mancal operará com lubrificação hidrodinâmica. O desgaste do mancal será determinado somente pela limpeza do lubrificante e pela frequência de partidas e paradas.

Área 4

Estas são as condições de operação mais severas. O mancal operará com velocidade ou carga alta, em relação à viscosidade, ou, uma combinação de ambas.

Estas condições podem causar

- temperatura de operação excessiva e/ou
- desgaste muito grande.

O desempenho do mancal pode ser melhorado pela adição de uma ou mais ranhuras de lubrificação e uma menor rugosidade do eixo, p.ex. $R_a < 0.05 \mu\text{m}$.

5.5 FOLGAS PARA A OPERAÇÃO COM LUBRIFICAÇÃO

Os diâmetros do eixo e do alojamento recomendados para buchas DP4® padrão garantem folgas suficientes para a operação a seco.

Para mancais que operam com lubrificação mista ou hidrodinâmica, pode ser necessário aumentar o fluxo de fluido pelo mancal, reduzindo o diâmetro recomendado do eixo em aproximadamente 0,1%, principalmente quando a velocidade de deslizamento excede 2,5 m/s.

5.6 RANHURAS PARA A OPERAÇÃO COM LUBRIFICAÇÃO

Em mancais DP4® para serviço muito pesado, ranhuras de lubrificação melhoram o desempenho. A figura abaixo mostra a forma e a localização recomendadas, de uma única ranhura, com relação à carga aplicada e a fenda do mancal. A GGB pode fabricar mancais DP4® especiais com ranhuras estampadas ou usinadas, a pedido.

5.7 RUGOSIDADE DO CONTRAMATERIAL PARA A OPERAÇÃO COM LUBRIFICAÇÃO

- $R_a \leq 0,4 \pm 0,1 \mu\text{m}$ para a operação a seco
- $R_a = 0,1 - 0,2 \mu\text{m}$ para lubrificação mista ou condições hidrodinâmicas
- $R_a \leq 0,05 \mu\text{m}$ para as condições operacionais mais severas

5.8 LUBRIFICAÇÃO A GRAXA

Normalmente não é recomendável lubrificar os mancais DP4® com graxa.

Principalmente as condições abaixo devem ser evitadas:

- cargas dinâmicas - que podem resultar em desgaste da camada de deslizamento, por erosão.
- graxas com aditivos EP ou com substâncias como grafite ou MoS_2 - que podem aumentar o desgaste dos mancais.

Em aplicações lubrificadas a graxa, melhor desempenho pode ser conseguido utilizando-se os materiais metalpolímero da GGB, como por exemplo DX®, DX®10, DS, HI-EX®.

Por favor, entre em contato com seu representante local ou consulte <https://www.ggbearings.com/pt> para mais detalhes.

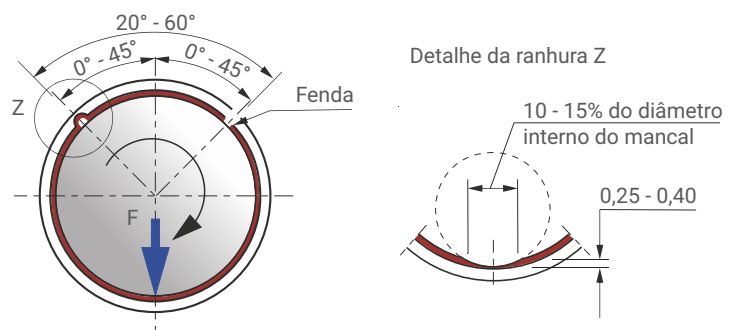


Fig. 28: Localização de ranhuras de lubrificação

6 Montagem

Dimensões e Tolerâncias

Os mancais DP4® são fornecidos pré-acabados, e exceto em circunstâncias muito excepcionais, não devem ter seu diâmetro interno calibrado, alargado ou modificado de alguma outra forma. É muito importante, que os mancais tenham uma folga correta. Por isso as dimensões e tolerâncias dos eixos e dos alojamentos precisam corresponder aos valores especificados nas tabelas deste catálogo. No caso de funcionamento a seco, qualquer aumento da folga resultará numa redução proporcional da vida útil.

Se o alojamento do mancal sofrer uma deformação elástica acima do normal, durante a montagem, a bucha não será tão comprimida quanto esperado e a folga resultante será maior do que o valor ótimo. Neste caso é recomendável reduzir o diâmetro do alojamento ou aumentar o diâmetro do eixo. Os valores corretos podem ser determinados através de experiências práticas.

Quando um deslizamento absolutamente livre for necessário, ou a carga for baixa (menor do que 0,1 MPa) e o torque disponível também, a folga precisa ser maior. Neste caso é recomendável diminuir em 0,025 mm o diâmetro do eixo indicado na tabela.

6.1 DILATAÇÃO TÉRMICA

Para a operação em ambientes de temperatura alta, a folga deve ser aumentada, diminuindo-se o diâmetro do eixo, segundo os valores indicados na Fig. 29, para compensar a dilatação térmica da camada de deslizamento, de fora para dentro.

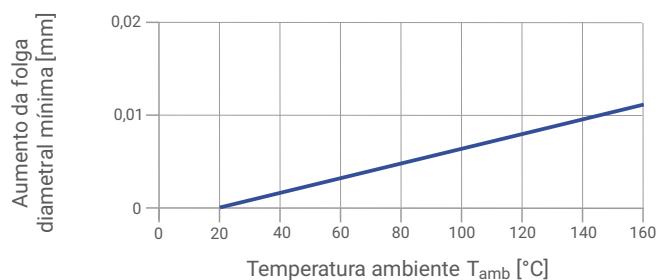


Fig. 29: Aumento da folga diametral (para alojamentos de aço e ferro fundido)

Se o alojamento for não-ferroso, sua dimensão deve ser reduzida conforme valores da Tabela 14, afim de aumentar a interferência de montagem, além de uma redução de mesma grandeza adicional àquela indicada na Fig. 29.

MATERIAL DO ALOJAMENTO	REDUÇÃO DO DIÂMETRO DO ALOJAMENTO POR 100°C	REDUÇÃO DO DIÂMETRO DO EIXO POR 100 °C
Ligas de alumínio	0,1 %	0,1 % + valores da Fig. 29
Ligas à base de cobre	0,05 %	0,05 % + valores da Fig. 29
Aço e ferro fundido	–	valores da Fig. 29
Ligas à base de zinco	0,15 %	0,15 % + valores da Fig. 29

Tabela 14: Compensação para temperaturas altas

6.2 TOLERÂNCIAS PARA FOLGAS MENORES

Quando existe a necessidade de obter-se um campo de tolerância reduzido após a montagem, pode-se especificar tolerâncias mais apertadas para a mínima do eixo e para a máxima do alojamento.

Se os alojamentos tiverem tolerância H6, então os eixos devem ter as seguintes tolerâncias. Na Tabela 16 estão indicados os respectivos valores das folgas nominais.

D_i	D_j
> 5 mm < 25 mm	-0,019 a -0,029
> 25 mm < 50 mm	-0,021 a -0,035

Tabela 15: Tolerâncias de eixos para o uso com alojamentos H6

D_i	D_j
10 mm	0,009 a 0,080
50 mm	0,011 a 0,134

Tabela 16: Folgas diametrais nominais

Calibração

A calibração do diâmetro interno de um mancal DP4® após a montagem permite que se consiga menor variação da folga de trabalho. A Fig. 30 mostra uma ferramenta adequada para calibrar buchas DP4®.

A superfície de calibragem da ferramenta deve ser cementada (profundidade de 0,6–1,2 mm, HRC 60±2) e polida (RZ ≈ 1 µm). Um tratamento de superfície com TiN aumenta a resistência ao desgaste da ferramenta e, quando ausente, denota visualmente o desgaste da ferramenta.

Nota: Não é recomendável calibrar mancais DP4® com ferramentas esféricas.

Os valores da Tabela 17 indicam o diâmetro, que uma ferramenta precisa ter, para aumentar o diâmetro interno do mancal DP4®, para o valor requerido. Valores exatos devem ser determinados através de testes.

A redução da vida útil do mancal em função da calibração posterior é levada em conta no cálculo da vida útil, através do fator de correção a_c (Tabela 12, Pág. 21). O impacto do processo de calibração na vida do mancal e na montagem devem ser validados por testes.

Ø INT. DA BUCHA MONTADA	Ø INT. DA BUCHA REQUERIDO	Ø DA FERRAMENTA D_c
$D_{i,a}$	$D_{i,a} + 0,025$	$D_{i,a} + 0,06$
$D_{i,a}$	$D_{i,a} + 0,038$	$D_{i,a} + 0,08$
$D_{i,a}$	$D_{i,a} + 0,050$	$D_{i,a} + 0,1$

Tabela 17: Tolerâncias para o mandril de calibração

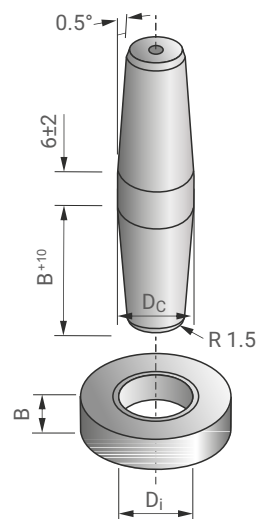


Fig. 30: Ferramenta para calibrar

6.3 PROJETO DO CONTRAMATERIAL

Os contramateriais indicados para operar com mancais DP4® e as recomendações referentes à qualidade da superfície dos mesmos, constam da página 20.

Normalmente os mancais DP4® operam com contramateriais ferrosos, mas em ambientes úmidos ou corrosivos, principalmente sem a proteção de óleo, é recomendável utilizar aço inox, aço revestido de cromo duro, ou alumínio anodizado duro. Quando são utilizados contramateriais com revestimento superficial, este deverá apresentar boa resistência e adesão, principalmente, se o mancal precisa operar com altas cargas flutuantes.

Os eixos ou as superfícies de escora, que ficam em contato com as buchas ou os anéis de encosto DP4®, precisam se estender além da superfície dos mancais, para que não possam cortar os mesmos. A superfície do contramaterial também deve estar livre de ranhuras ou rasgos. As extremidades dos eixos devem ser dotadas de chanfros, para facilitar a montagem. O contramaterial deverá estar livre de cantos vivos ou partes salientes, que possam danificar a superfície de deslizamento dos mancais DP4®.

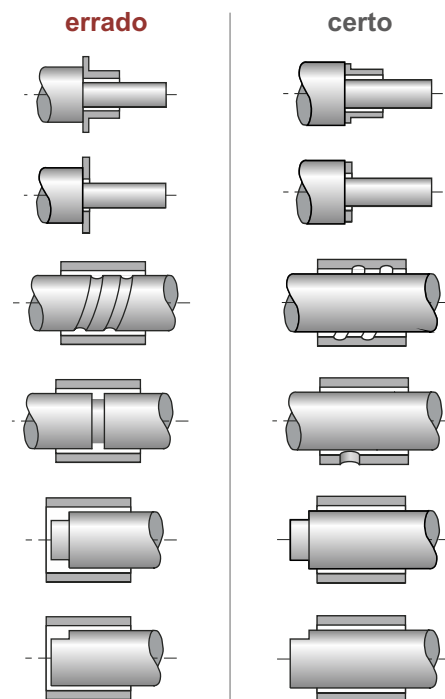


Fig. 31: Projeto do formato do contramaterial

6 Montagem

6.4 MONTAGEM

Prensagem de buchas cilíndricas

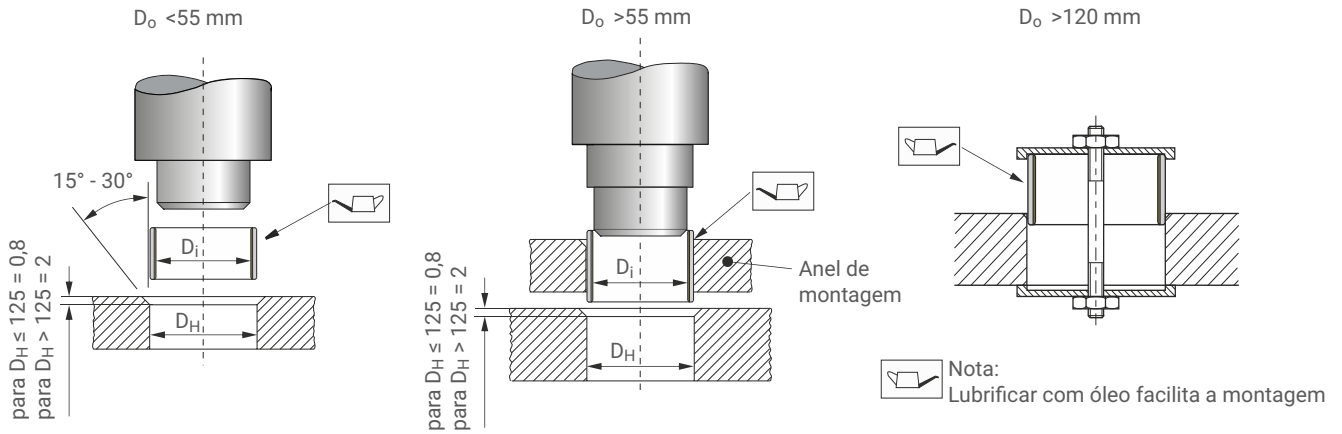


Fig. 32: Prensagem de buchas cilíndricas

Prensagem de buchas flangeadas

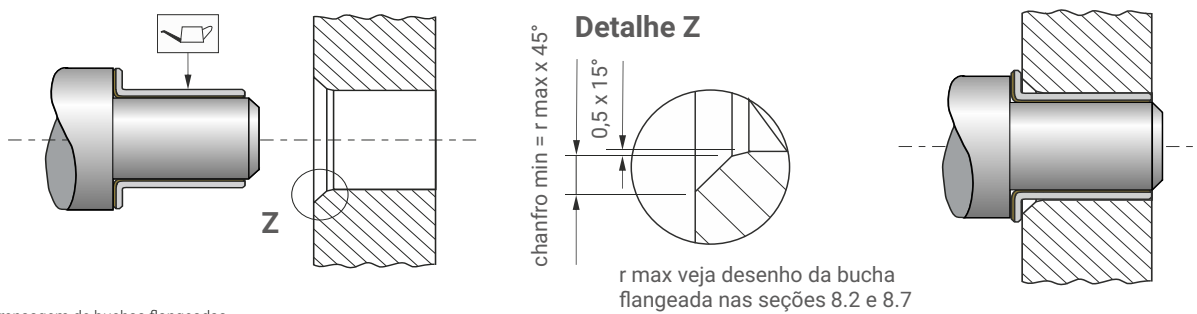


Fig. 33: Prensagem de buchas flangeadas

Força de prensagem

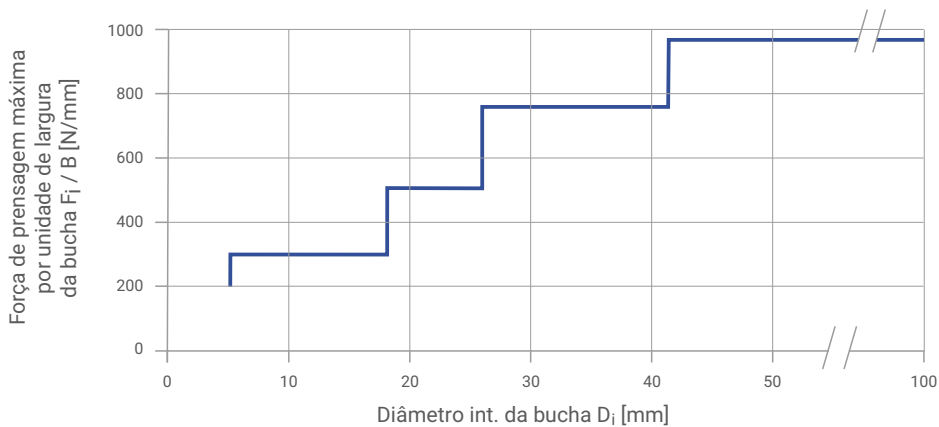


Fig. 34: Força de prensagem máxima F_i

Alinhamento

Um alinhamento adequado é uma condição importante para todos os mancais. Para os mancais radiais DP4®, o desalinhamento não deverá exceder 0,020 mm, com relação à largura da bucha (ou do par de buchas, se for o caso) (vide Fig. 35). No caso de mancais axiais, o limite do desalinhamento é igual e refere-se ao diâmetro externo do mancal.

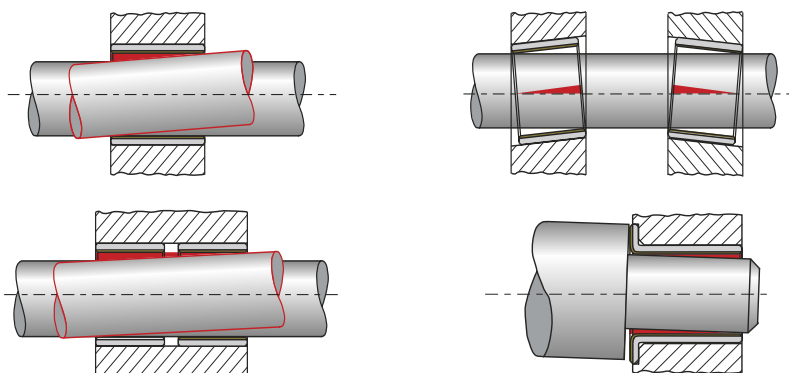


Fig. 35: Alinhamento

Vedação

Os mancais DP4 permitem a entrada de uma certa quantidade de partículas contaminantes, sem que haja uma redução significativa da vida útil. No entanto, se houver a possibilidade da entrada de partículas altamente abrasivas, é recomendável que o mancal seja dotado de uma vedação adequada (vide Fig. 36).

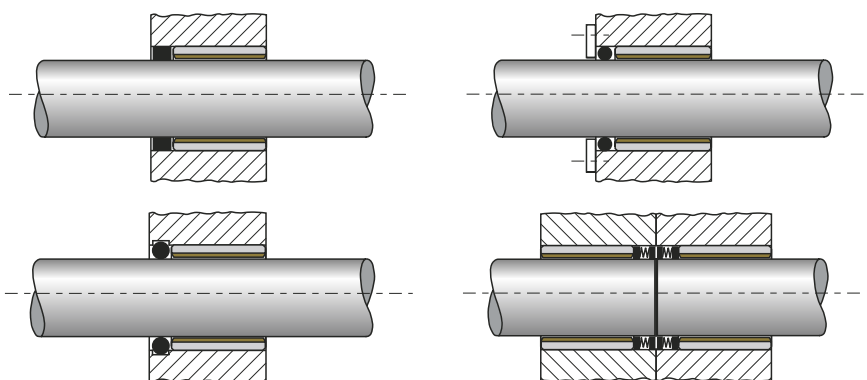


Fig. 36: Exemplos de vedação

6.5 APOIO AXIAL

Quando houver a necessidade de apoio axial, é aconselhável utilizar anéis de encosto DP4® junto com as buchas DP4®, mesmo quando as cargas axiais forem pequenas.

Instalação de Anéis de Encosto

Os anéis de encosto DP4® devem ser montados num recesso (vide fig. 37). Recomendamos que seja utilizada a tolerância D10 para o diâmetro do recesso. A profundidade do recesso está indicada na tabela de dimensões dos produtos. Se a instalação com um recesso não for possível, pode ser adotada uma das soluções abaixo:

- Dois pinos de travamento
- Dois parafusos
- Colagem
- Soldagem (temperatura < 320 °C)

6 Montagem

Notas importantes

- Garantir que o diâmetro interno do anel não toca o eixo depois da montagem
- Garantir que o anel de encosto está montado com o suporte de aço/bronze apoiado no alojamento
- Os pinos devem ser dispostos 0,25 mm abaixo da superfície de deslizamento do mancal
- Os parafusos devem ser dispostos 0,25 mm abaixo da superfície de deslizamento do mancal
- Os mancais DP4® não devem ser aquecidos acima de 320 °C
- Contactar os fabricantes de adesivos para a seleção de adesivos adequados
- Proteger a superfície do mancal contra um eventual contato com o adesivo.

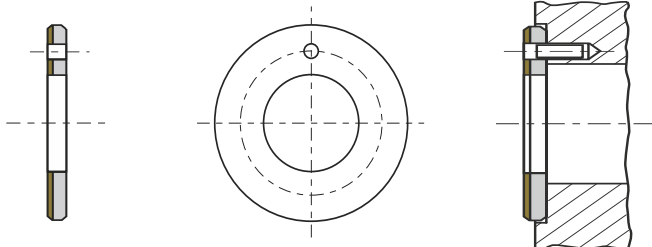


Fig. 37: Instalação de anéis de encosto

Ranhas para a Remoção de Resíduos do Deslizamento

Testes com anéis de encosto demonstraram que, para um desempenho ótimo na operação a seco, com cargas específicas acima de 35 MPa, quatro ranhuras para a remoção de resíduos do deslizamento devem ser usinadas na superfície do mancal, conforme está indicado na Fig. 38. Nas buchas, as ranhuras não mostraram ser benéficas nesta situação.

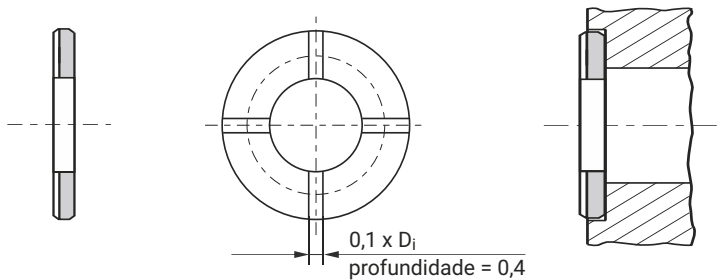


Fig. 38: Ranhuras para a remoção de resíduos do deslizamento

Placas de Deslizamento

As placas de deslizamento DP4® devem ser instaladas conforme uma das opções abaixo:

- para fusos rebaixados
- adesivos industriais
- fixação mecânica (vide Fig. 39).

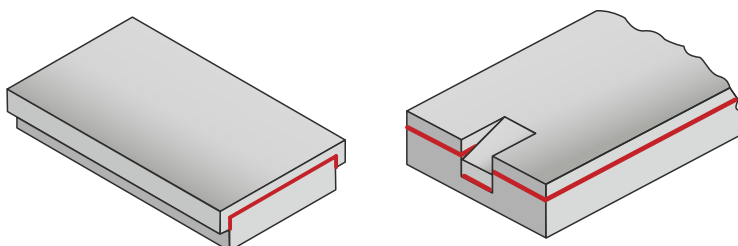


Fig. 39: Fixação mecânica de placas de deslizamento DP4

7 Modificação

7.1 CORTE E USINAGEM

A modificação de mancais DP4® não requer nenhum procedimento especial. Em geral é mais satisfatório executar operações de usinagem ou perfurações a partir do lado da camada de deslizamento para evitar a formação de rebarbas na mesma. Quando a usinagem ou perfuração for executada partindo do lado do suporte de aço, deve ser usada a menor pressão de corte possível e, após a usinagem, devem ser removidas todas as rebarbas, bem como quaisquer partículas de aço ou bronze, que porventura tenham penetrado na camada de deslizamento.

Furos para Óleo

As buchas devem ser fixadas adequadamente com o intuito de prevenir qualquer deformação que a pressão da ferramenta possa causar.

Corte de Placas de Deslizamento

As placas de deslizamento DP4® podem ser cortadas através de qualquer um dos processos abaixo:

- Fresagem, desde que a placa seja bem fixada e sua planicidade seja mantida.
- Estampagem
- Guilhotina (somente para larguras menores de 90 mm)

- Corte com jato de água
- Corte com laser (vide "Advertência sobre os Riscos à Saúde").

Em todos os casos, os mancais devem ser protegidos contra danos da camada de deslizamento e contra qualquer deformação permanente da placa.

7.2 Galvanização

Mancais DP4®

Os mancais DP4® recebem um revestimento de estanho, nas superfícies de aço, para proteger os mancais contra a corrosão.

Adicionalmente, os mancais DP4® podem ser galvanizados com a maioria dos metais, usualmente empregados para este processo, incluindo os seguintes:

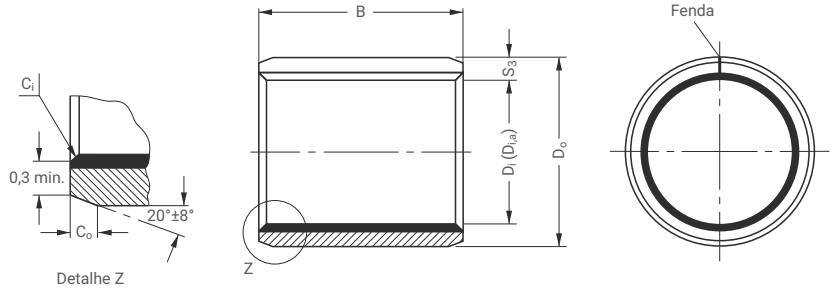
- zinco ISO 2081
- níquel ISO 1456
- cromo duro ISO 1456

Caso a espessura especificada do revestimento exceda 5 µm, o diâmetro do alojamento deverá ser aumentado em duas vezes a espessura do revestimento, para não alterar o diâmetro interno da bucha após a montagem.

Quando houver a possibilidade de ataques eletrolíticos, devem ser realizados testes para garantir que todos os materiais nas proximidades do mancal são resistentes à corrosão e mutuamente compatíveis.

8 Produtos Padronizados

8.1 DP4® BUCHAS CILÍNDRICAS



Dimensões e Tolerâncias de acordo com a ISO 3547 e Especificações GGB

Chanfros externos C_o e internos C_i

ESPESSURA DE PAREDE S_3	C_o (a) USINADOS / LAMINADOS	C_i (b)
0,75	$0,5 \pm 0,3$	$-0,1 \text{ a } -0,4$
1	$0,6 \pm 0,4$	$-0,1 \text{ a } -0,5$
1,5	$0,6 \pm 0,4$	$-0,1 \text{ a } -0,7$

ESPESSURA DE PAREDE S_3	C_o (a) USINADOS / LAMINADOS	C_i (b)
2	$1,2 \pm 0,4$	$-0,1 \text{ a } -0,7$
2,5	$1,8 \pm 0,6$	$-0,2 \text{ a } -1,0$

(a) = Chanfros C_o usinados ou laminados a critério do fabricante

(b) = C_i pode ser um raio ou um chanfro, de acordo com a ISO 13715

CÓDIGO	DIMENSÕES		ESPESSURA DA PAREDE S_3 max. min.	LARGURA B max. min.	Ø DO EIXO D_j [h6, f7, h8] max. min.	Ø DO ALOJAMENTO D_H [H6, H7] max. min.	Ø A BUCHA $D_{i,a}$ MONT. NUM ALOJAMENTO H6/H7 max. min.	FOLGA C_D max. min.			
	D_i	D_o									
0203DP4	2	3,5	0,750 0,730	3,25	2,000 1,994	3,508 3,500	2,048 2,000	0,054 0,000			
0205DP4				2,75							
0303DP4	3	4,5		5,25					3,000 2,994	4,508 4,500	3,048 3,000
0305DP4				2,75							
0306DP4				4,75							
0403DP4	4	5,5		6,25					4,000 3,992	5,508 5,500	4,048 4,000
0404DP4				2,75							
0406DP4				4,25							
0410DP4				3,75							
0505DP4	5	7		5,25	4,990 4,978	7,015 7,000	5,055 4,990				
0508DP4				4,75							
0510DP4				8,25							
0604DP4	6	8	10,25	5,990 5,978	8,015 8,000	6,055 5,990					
0606DP4			9,75								
0608DP4			4,25								
0610DP4			3,75								
0705DP4			6,25								
0710DP4	7	9	5,25	6,987 6,972	9,015 9,000	7,055 6,990	0,083 0,003				

Todas as dimensões em mm

CÓDIGO	DIMENSÕES		ESPESSURA DA PAREDE S ₃ max. min.	LARGURA B max. min.	Ø DO EIXO D _j [h6, f7, h8] max. min.	Ø DO ALOJAMENTO D _H [H6, H7] max. min.	Ø A BUCHA D _{i,a} MONT. NUM ALOJAMENTO H6/H7 max. min.	FOLGA C _D max. min.
	D _i	D _o						
0806DP4	8	10	1,005 0,980	6,25	7,987 7,972	10,015 10,000	8,055 7,990	0,083 0,003
0808DP4				5,75				
0810DP4				8,25				
0812DP4				7,75				
1006DP4	10	12		10,25	9,987 9,972	12,018 12,000	10,058 9,990	0,086 0,003
1008DP4				9,75				
1010DP4				12,25				
1012DP4				11,75				
1015DP4				15,25				
1020DP4				14,75				
1208DP4	12	14		20,25	11,984 11,966	14,018 14,000	12,058 11,990	0,092 0,006
1210DP4				19,75				
1212DP4				8,25				
1215DP4				7,75				
1220DP4				10,25				
1225DP4				9,75				
1310DP4	13	15	12,25	12,984 12,966	15,018 15,000	13,058 12,990	0,095 0,006	
1320DP4			11,75					
1405DP4	14	16	10,25	13,984 13,966	16,018 16,000	14,058 13,990	0,092 0,006	
1410DP4			5,25					
1412DP4			4,75					
1415DP4			10,25					
1420DP4			9,75					
1425DP4			12,25					
1510DP4	15	17	11,75	14,984 14,966	17,018 17,000	15,058 14,990	0,095 0,006	
1512DP4			15,25					
1515DP4			14,75					
1520DP4			20,25					
1525DP4			19,75					
1610DP4			25,25					
1612DP4	24,75							
1615DP4	16	18	10,25	15,984 15,966	18,018 18,000	16,058 15,990	0,095 0,006	
1612DP4			9,75					
1615DP4			12,25					
1620DP4			11,75					
1625DP4	15,25							
1720DP4	14,75							
1720DP4	16	18	20,25	16,984	19,021	17,061	0,095	
1720DP4	17	19	19,75	16,966	19,000	16,990	0,006	

Todas as dimensões em mm

8 Produtos Padronizados

CÓDIGO	DIMENSÕES		ESPESSURA DA PAREDE S ₃ max. min.	LARGURA B max. min.	Ø DO EIXO D _j [h6, f7, h8] max. min.	Ø DO ALOJAMENTO D _H [H6, H7] max. min.	Ø A BUCHA D _{i,a} MONT. NUM ALOJAMENTO H6/H7 max. min.	FOLGA C _D max. min.
	D _i	D _o						
1810DP4	18	20	1,005 0,980	10,25	17,984 17,966	20,021 20,000	18,061 17,990	0,095 0,006
1815DP4				9,75				
1820DP4				15,25				
1825DP4				14,75				
2010DP4	20	23	1,505 1,475	20,25	19,980 19,959	23,021 23,000	20,071 19,990	0,112 0,010
2015DP4				19,75				
2020DP4				25,25				
2025DP4				24,75				
2030DP4	22	25	1,505 1,475	30,25	21,980 21,959	25,021 25,000	22,071 21,990	0,112 0,010
2215DP4				29,75				
2220DP4				15,25				
2225DP4				14,75				
2230DP4	24	27	1,505 1,475	20,25	23,980 23,959	27,021 27,000	24,071 23,990	0,112 0,010
2415DP4				19,75				
2420DP4				25,25				
2425DP4				24,75				
2430DP4	25	28	1,505 1,475	30,25	24,980 24,959	28,021 28,000	25,071 24,990	0,112 0,010
2515DP4				29,75				
2520DP4				50,25				
2525DP4				49,75				
2530DP4	28	32	2,005 1,970	15,25	27,980 27,959	32,025 32,000	28,085 27,990	0,126 0,010
2815DP4				14,75				
2820DP4				20,25				
2825DP4				19,75				
2830DP4	30	34	2,005 1,970	25,25	29,980 29,959	34,025 34,000	30,085 29,990	0,126 0,010
3010DP4				24,75				
3015DP4				30,25				
3020DP4				29,75				
3025DP4	32	36	2,005 1,970	40,25	31,975 31,950	36,025 36,000	32,085 31,990	0,135 0,015
3030DP4				39,75				
3040DP4				20,25				
3220DP4				19,75				
3230DP4	32	36	2,005 1,970	30,25	31,975 31,950	36,025 36,000	32,085 31,990	0,135 0,015
3240DP4				29,75				

Todas as dimensões em mm

CÓDIGO	DIMENSÕES		ESPESSURA DA PAREDE S ₃ max. min.	LARGURA B max. min.	Ø DO EIXO D _j [h6, f7, h8] max. min.	Ø DO ALOJAMENTO D _H [H6, H7] max. min.	Ø A BUCHA D _{i,a} MONT. NUM ALOJAMENTO H6/H7 max. min.	FOLGA C _D max. min.
	D _i	D _o						
3520DP4	35	39	2,005 1,970	20,25	34,975 34,950	39,025 39,000	35,085 34,990	0,135 0,015
3530DP4				19,75				
3535DP4				30,25				
3540DP4				29,75				
3550DP4				35,25				
3720DP4	37	41		34,75	36,975 36,950	41,025 41,000	37,085 36,990	
4020DP4	40	44		20,25	39,975 39,950	44,025 44,000	40,085 39,990	
4030DP4				19,75				
4040DP4				30,25				
4050DP4				29,75				
4520DP4			40,25					
4520DP4	45	50	20,25	44,975 44,950	50,025 50,000	45,105 44,990		
4530DP4			19,75					
4540DP4			30,25					
4545DP4			29,75					
4550DP4			40,25					
5020DP4	50	55	20,25	49,975 49,950	55,030 55,000	50,110 49,990		
5030DP4			19,75					
5040DP4			30,25					
5050DP4			29,75					
5060DP4			40,25					
5520DP4	55	60	20,25	54,970 54,940	60,030 60,000	55,110 54,990		
5525DP4			19,75					
5530DP4			25,25					
5540DP4			24,75					
5550DP4			30,25					
5555DP4	60	65	29,75	59,970 59,940	65,030 65,000	60,110 59,990		
5560DP4			40,25					
6020DP4			39,75					
6030DP4			50,25					
6040DP4			49,75					
6050DP4	60,25							
6060DP4	59,75							
6070DP4	70,25							
			69,75					

Todas as dimensões em mm

8 Produtos Padronizados

CÓDIGO	DIMENSÕES		ESPESSURA DA PAREDE S ₃ max. min.	LARGURA B max. min.	Ø DO EIXO D _j [h6, f7, h8] max. min.	Ø DO ALOJAMENTO D _H [H6, H7] max. min.	Ø A BUCHA D _{i,a} MONT. NUM ALOJAMENTO H6/H7 max. min.	FOLGA C _D max. min.				
	D _i	D _o										
6530DP4	65	70	2,505 2,460	30,25 29,75	f7	64,970 64,940	70,030 70,000	65,110 64,990				
6550DP4				50,25 49,75								
6570DP4				70,25 69,75								
7040DP4	40,25 39,75	70		75					69,970 69,940	75,030 75,000	70,110 69,990	
7050DP4	50,25 49,75											
7070DP4	70,25 69,75											
7560DP4	75	80	60,25 59,75	74,970 74,940	80,030 80,000	75,110 74,990	0,170 0,020					
7580DP4			80,25 79,75									
8040DP4	80	85	2,490 2,440	40,50 39,50	h7	80,000 79,946	85,035 85,000	80,155 80,020				
8060DP4				60,50 59,50								
8080DP4				80,50 79,50								
80100DP4				100,50 99,50								
8530DP4	85	90		30,50 29,50					85,000 84,946	90,035 90,000	85,155 85,020	
8560DP4				60,50 59,50								
85100DP4				100,50 99,50								
9060DP4	90	95		60,50 59,50					90,000 89,946	95,035 95,000	90,155 90,020	
90100DP4				100,50 99,50								
9560DP4	95	100		60,50 59,50					95,000 94,946	100,035 100,000	95,155 95,020	0,209 0,020
95100DP4				100,50 99,50								
10050DP4	100	105		50,50 49,50					h8	100,000 99,946	105,035 105,000	100,155 100,020
10060DP4			60,50 59,50									
100115DP4			115,50 114,50									
10560DP4	105	110	60,50 59,50	105,000 104,946	110,035 110,000	105,155 105,020						
105115DP4			115,50 114,50									
11060DP4	110	115	60,50 59,50	110,000 109,946	115,035 115,000	110,155 110,020						
110115DP4			115,50 114,50									
11550DP4	115	120	50,50 49,50	115,000 114,946	120,035 120,000	115,155 115,020						
11570DP4			70,50 69,50									
12050DP4	120	125	50,50 49,50	120,000 119,946	125,040 125,000	120,210 120,070	0,264 0,070					
12060DP4			60,50 59,50									
120100DP4			100,50 99,50									
125100DP4	125	130	100,50 99,50	125,000 124,937	130,040 130,000	125,210 125,070						
13060DP4			60,50 59,50									
130100DP4	130	135	100,50 99,50	130,000 129,937	135,040 135,000	130,210 130,070	0,273 0,070					

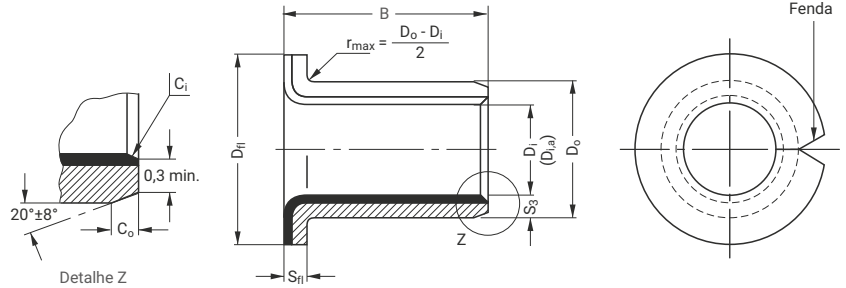
Todas as dimensões em mm

CÓDIGO	DIMENSÕES		ESPESSURA DA PAREDE S ₃ max. min.	LARGURA B max. min.	Ø DO EIXO D _j [h6, f7, h8] max. min.	Ø DO ALOJAMENTO D _H [H6, H7] max. min.	Ø A BUCHA D _{i,a} MONT. NUM ALOJAMENTO H6/H7 max. min.	FOLGA C _D max. min.			
	D _i	D _o									
13560DP4	135	140	2,465 2,415	60,50	135,000	140,040	135,210	0,273 0,070			
13580DP4				59,50					134,937	140,000	135,070
14060DP4	140	145		80,50	140,000	145,040	140,210				
140100DP4				79,50					139,937	145,000	140,070
15060DP4	150	155		60,50	150,000	155,040	150,210				
15080DP4				59,50					149,937	155,000	150,070
150100DP4				80,50					160,000	165,040	160,210
16080DP4	79,50	165,000		160,070							
160100DP4	160	165		100,50	159,937	185,046	180,216		0,279 0,070		
180100DP4	180	185		99,50	180,000	185,000	180,070		0,288 0,070		
200100DP4	200	205		100,50 99,50	179,937	205,046	200,216				
210100DP4	210	215			199,928	205,000	200,070				
220100DP4	220	225			210,000	215,046	210,216		0,294 0,070		
250100DP4	250	255			209,928	215,000	210,070				
300100DP4	300	305			220,000	225,046	220,216		0,303 0,070		
					219,928	225,000	220,070				
			250,000		255,052	250,222					
			249,928		255,000	250,070					
			300,000	305,052	300,222						
			299,919	305,000	300,070						

Todas as dimensões em mm

8 Produtos Padronizados

8.2 DP4® BUCHAS COM FLANGE



Dimensões e Tolerâncias de acordo com a ISO 3547 e Especificações GGB

Chanfros externos C_o e internos C_i

ESPESSURA DE PAREDE S_3	C_o (a) USINADOS / LAMINADOS	C_i (b)
0,75	$0,5 \pm 0,3$	$0,5 \pm 0,3$
1	$0,6 \pm 0,4$	$-0,1 \text{ a } -0,5$
1,5	$0,6 \pm 0,4$	$-0,1 \text{ a } -0,7$

ESPESSURA DE PAREDE S_3	C_o (a) USINADOS / LAMINADOS	C_i (b)
2	$1,2 \pm 0,4$	$-0,1 \text{ a } -0,7$
2,5	$1,8 \pm 0,6$	$-0,2 \text{ a } -1,0$

(a) = Chanfros C_o usinados ou laminados a critério do fabricante

(b) = C_i pode ser um raio ou um chanfro, de acordo com a ISO 13715

CÓDIGO	DIMENSÕES		ESPESSURA DA PAREDE S_3 max. min.	ESPESSURA DO FLANGE S_{fl} max. min.	Ø EXT. DO FLANGE D_{fl} max. min.	LARGURA B max. min.	Ø DO EIXO D_j [h6, f7, h8] max. min.	Ø DO ALOJAMENTO D_H [H6, H7] max. min.	Ø A BUCHA $D_{i,a}$ MONT. NUM ALOJAMENTO H6/H7 max. min.	FOLGA C_D max. min.
	D_i	D_o								
BB0304DP4	3	4,5	0,750 0,730	0,80 0,70	7,50 6,50	4,25 3,75	h6 3,000 2,994	H6 4,508 4,500	3,048 3,000	0,054 0,000
BB0404DP4	4	5,5			9,50 8,50	4,25 3,75				
BB0505DP4	5	7	1,005 0,980	1,05 0,80	10,50 9,50	5,25 4,75	5,990 5,978	8,015 8,000	6,055 5,990	0,077 0,000
BB0604DP4	6	8			12,50 11,50	4,25 3,75 8,25 7,75				
BB0608DP4			8	10	15,50 14,50	5,75 5,25 7,75 7,25	9,987 9,972	12,018 12,000	10,058 9,990	0,083 0,003
BB0806DP4	8	10			18,50 17,50	7,25 6,75 9,25 8,75				
BB0808DP4			10	12		17,25 16,75	13,984 13,966	16,018 16,000	14,058 13,990	0,092 0,006
BB0810DP4	10	12			20,50 19,50	7,25 6,75 9,25 8,75				
BB1007DP4			12	14		22,50 21,50	12,25 11,75 17,25 16,75	13,984 13,966	16,018 16,000	14,058 13,990
BB1009DP4	12	14			22,50 21,50		12,25 11,75 17,25 16,75			
BB1012DP4			12	14		22,50 21,50	12,25 11,75 17,25 16,75	13,984 13,966	16,018 16,000	14,058 13,990
BB1017DP4	14	16			22,50 21,50		12,25 11,75 17,25 16,75			
BB1207DP4			14	16		22,50 21,50	12,25 11,75 17,25 16,75	13,984 13,966	16,018 16,000	14,058 13,990
BB1209DP4	14	16			22,50 21,50		12,25 11,75 17,25 16,75			
BB1212DP4			14	16		22,50 21,50	12,25 11,75 17,25 16,75	13,984 13,966	16,018 16,000	14,058 13,990
BB1217DP4	14	16			22,50 21,50		12,25 11,75 17,25 16,75			
BB1412DP4			14	16		22,50 21,50	12,25 11,75 17,25 16,75	13,984 13,966	16,018 16,000	14,058 13,990
BB1417DP4	14	16			22,50 21,50		12,25 11,75 17,25 16,75			

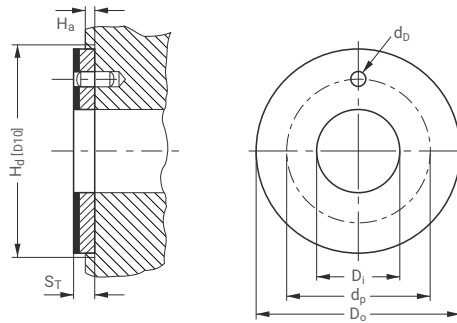
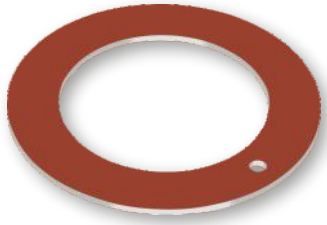
Todas as dimensões em mm

CÓDIGO	DIMENSÕES		ESPESSURA DA PAREDE S ₃ max. min.	ESPESSURA DO FLANGE S _{fl} max. min.	Ø EXT. DO FLANGE D _{fl} max. min.	LARGURA B max. min.	Ø DO EIXO D _j [h6, f7, h8]		Ø DO ALOJAMENTO D _H [H6, H7]		Ø A BUCHA D _{i,a} MONT. NUM ALOJAMENTO H6/H7 max. min.	FOLGA C _D max. min.	
	D _i	D _O					max. min.	max. min.					
BB1509DP4	15	17	1,005 0,980	1,05 0,80	23,50 22,50	9,25 8,75	14,984 14,966	17,018 17,000	15,058 14,990	0,092 0,006			
BB1512DP4						12,25 11,75							
BB1517DP4						17,25 16,75							
BB1612DP4	16	18			24,50 23,50	12,25 11,75	15,984 15,966	18,018 18,000	16,058 15,990				
BB1617DP4						17,25 16,75							
BB1812DP4	18	20			1,505 1,475	1,60 1,30	26,50 25,50	12,25 11,75	17,984 17,966		20,021 20,000	18,061 17,990	0,095 0,006
BB1817DP4			17,25 16,75										
BB1822DP4			22,25 21,75										
BB2012DP4	20	23	1,505 1,475	1,60 1,30			30,50 29,50	11,75 11,25	19,980 19,959	23,021 23,000	20,071 19,990	0,112 0,010	
BB2017DP4								16,75 16,25					
BB2022DP4								21,75 21,25					
BB2512DP4	25	28			1,505 1,475	1,60 1,30	35,50 34,50	11,75 11,25	24,980 24,959	28,021 28,000	25,071 24,990		0,126 0,010
BB2517DP4								16,75 16,25					
BB2522DP4								21,75 21,25					
BB3016DP4	30	34	2,005 1,970	2,10 1,80			42,50 41,50	16,25 15,75	29,980 29,959	34,025 34,000	30,085 29,990	0,135 0,015	
BB3026DP4								26,25 25,75					
BB3516DP4								35					
BB3526DP4	26,25 25,75												
BB4016DP4	40	44			2,505 2,460	2,60 2,30	53,50 52,50	16,25 15,75	39,975 39,950	44,025 44,000	40,085 39,990		0,155 0,015
BB4026DP4								26,25 25,75					
BB4516DP4	45	50	58,50 57,50	16,25 15,75			44,975 44,950	50,025 50,000	45,105 44,990				
BB4526DP4				26,25 25,75									

Todas as dimensões em mm

8 Produtos Padronizados

8.3 DP4® ANÉIS DE ENCOSTO

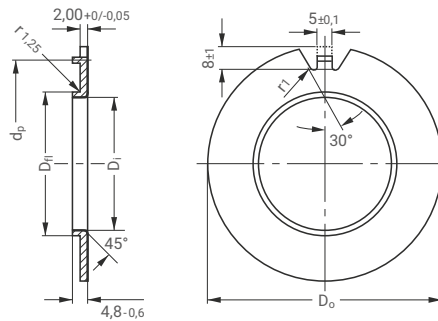


Dimensões e Tolerâncias de acordo com a ISO 3547 e Especificações GGB

CÓDIGO	Ø INTERNO D _i		Ø EXTERNO D _o		ESPESSURA S _T max. min.	FURO DE FIXAÇÃO Ø d _b PCD Ø d _p		PROFUNDIDADE DO RECESSO H _a max. min.
	max.	min.	max.	min.		max. min.	max. min.	
WC08DP4	10,25	10,00	20,00	19,75	1,50 1,45	sem furo	sem furo	1,20 0,95
WC10DP4	12,25	12,00	24,00	23,75		1,875 1,625	18,12 17,88	
WC12DP4	14,25	14,00	26,00	25,75		2,375 2,125	20,12 19,88	
WC14DP4	16,25	16,00	30,00	29,75			22,12 21,88	
WC16DP4	18,25	18,00	32,00	31,75		3,375 3,125	25,12 24,88	
WC18DP4	20,25	20,00	36,00	35,75			28,12 27,88	
WC20DP4	22,25	22,00	38,00	37,75		4,375 4,125	30,12 29,88	
WC22DP4	24,25	24,00	42,00	41,75			33,12 32,88	
WC24DP4	26,25	26,00	44,00	43,75		61,12 60,88	35,12 34,88	
WC25DP4	28,25	28,00	48,00	47,75			38,12 37,88	
WC30DP4	32,25	32,00	54,00	53,75		2,00 1,95	43,12 42,88	
WC35DP4	38,25	38,00	62,00	61,75			50,12 49,88	
WC40DP4	42,25	42,00	66,00	65,75		65,12 64,88	54,12 53,88	
WC45DP4	48,25	48,00	74,00	73,75			76,12 75,88	
WC50DP4	52,25	52,00	78,00	77,75			1,70 1,45	
WC60DP4	62,25	62,00	90,00	89,75				

Alle Abmessungen in mm

8.4 DP4® ANÉIS DE ENCOSTO COM FLANGE



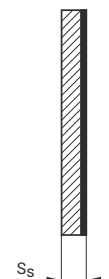
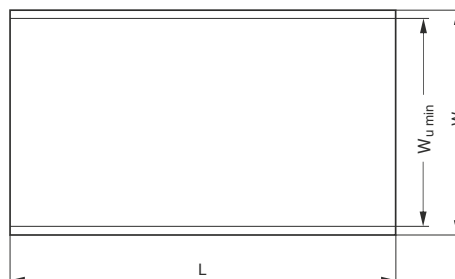
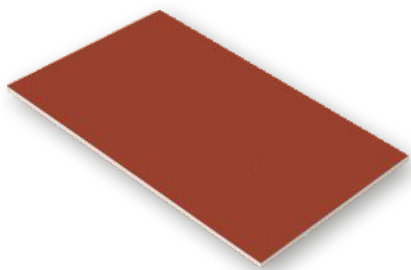
Dimensões e Tolerâncias de acordo com a ISO 3547 e Especificações GGB

CÓDIGO	Ø INTERNO D_i max. min.	Ø EXTERNO D_o max. min.	Ø EXTERNO DO FLANGE D_f max. min.	Ø DO CÍRCULO DO FURO P/O PINO d_p max. min.
BS40DP4	40,7 40,2	75,0 74,5	44,00 43,90	65,0 64,5
BS50DP4	51,5 51,0	85,0 84,5	55,00 54,88	75,0 74,5
BS60DP4	61,5 61,0	95,0 94,5	65,00 64,88	85,0 84,5
BS70DP4	71,5 71,0	110,0 109,5	75,00 74,88	100,0 99,5
BS80DP4	81,5 81,0	120,0 119,5	85,00 84,86	110,0 109,5
BS90DP4	91,5 91,0	130,0 129,5	95,00 94,86	120,0 119,5
BS100DP4	101,5 101,0	140,0 139,5	105,00 104,86	130,0 129,5

Todas as dimensões em mm

8 Produtos Padronizados

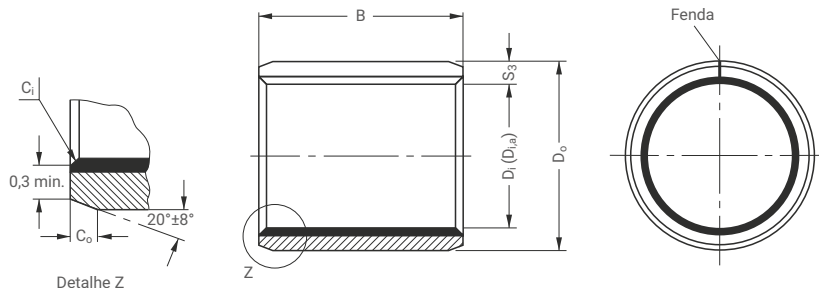
8.5 DP4® PLACAS DE DESLIZAMENTO



CÓDIGO	COMPRIMENTO L max. min.	LARGURA TOTAL W	LARGURA ÚTIL W _{U min}	ESPESSURA S _s max. min.
S07190DP4	503 500	200	190	0,74
S10190DP4				0,70
S15190DP4				1,01
S20190DP4				0,97
S15240DP4		254	240	1,52
S25240DP4				1,48
				2,46
				2,42

Todas as dimensões em mm

8.6 DP4-B BUCHAS CILÍNDRICAS



Dimensões e Tolerâncias de acordo com a ISO 3547 e Especificações GGB

Chanfros externos C_o e internos C_i

ESPESSURA DE PAREDE S_3	C_o (a) USINADOS / LAMINADOS	C_i (b)
0,75	$0,5 \pm 0,3$	$0,5 \pm 0,3$
1	$0,6 \pm 0,4$	$0,6 \pm 0,4$
1,5	$0,6 \pm 0,4$	$0,6 \pm 0,4$

ESPESSURA DE PAREDE S_3	C_o (a) USINADOS / LAMINADOS	C_i (b)
2	$1,2 \pm 0,4$	$1,0 \pm 0,4$
2,5	$1,8 \pm 0,6$	$1,2 \pm 0,4$

(a) = Chanfros C_o usinados ou laminados a critério do fabricante

(b) = C_i pode ser um raio ou um chanfro, de acordo com a ISO 13715

CÓDIGO	DIMENSÕES		ESPESSURA DA PAREDE S_3 max. min.	LARGURA B max. min.	\emptyset DO EIXO D_j [h6, f7, h8] max. min.	\emptyset DO ALOJAMENTO D_H [H6, H7] max. min.	\emptyset A BUCHA $D_{i,a}$ MONT. NUM ALOJAMENTO H6/H7 max. min.	FOLGA C_D max. min.				
	D_i	D_o										
0203DP4B	2	3,5	0,750 0,730	3,25	h6	H6	2,048 2,000	0,054 0,000				
0205DP4B				2,75					2,000 1,994	3,508 3,500		
0306DP4B	3	4,5		5,25					3,000	4,508	3,048	
0404DP4B				4,75					2,994	4,500	3,000	
0406DP4B	4	5,5		6,25					4,000	5,508	4,048	0,056 0,000
0505DP4B				3,75					3,992	5,500	4,000	
0510DP4B	5	7	6,25	4,990 4,978	H7	7,015 7,000	5,055 4,990					
0606DP4B			5,75					5,990	8,015	6,055		
0608DP4B	6	8	8,25					5,978	8,000	5,990	0,077 0,000	
0610DP4B			7,75									
0808DP4B	8	10	10,25					7,987 7,972	H7	10,015 10,000	8,055 7,990	
0810DP4B			9,75									
0812DP4B	10	12	12,25	9,987	12,018	10,058						
1010DP4B			11,75	9,972	12,000	9,990						
1015DP4B	10	12	10,25	11,984 11,966	H7	14,018 14,000	12,058 11,990					
1208DP4B			7,75									
1210DP4B	12	14	10,25					11,984	14,018	12,058		
1212DP4B			9,75					11,966	14,000	11,990		
1215DP4B	12	14	12,25									
			11,75									
	12	14	15,25									
			14,75									

Todas as dimensões em mm

8 Produtos Padronizados

CÓDIGO	DIMENSÕES		ESPESSURA DA PAREDE S ₃ max. min.	LARGURA B max. min.	Ø DO EIXO D _j [h6, f7, h8] max. min.	Ø DO ALOJAMENTO D _H [H6, H7] max. min.	Ø A BUCHA D _{i,a} MONT. NUM ALOJAMENTO H6/H7 max. min.	FOLGA C _d max. min.	
	D _i	D _o							
1410DP4B	14	16	1,005 0,980	10,25	13,984 13,966	16,018 16,000	0,092 0,006		
1415DP4B				9,75					
1420DP4B				15,25					
1515DP4B	14,75								
1525DP4B	20,25								
1615DP4B	19,75								
1625DP4B	15,25	17		1,505 1,475	14,75	14,984 14,966		17,018 17,000	
1820DP4B	25,25								
1825DP4B	24,75								
2015DP4B	15,25	20			2,005 1,970	14,75		19,980 19,959	23,021 23,000
2020DP4B	20,25								
2025DP4B	19,75								
2030DP4B	25,25								
2215DP4B	24,75								
2220DP4B	30,25								
2225DP4B	29,75	25	2,505 2,460			15,25	24,980 24,959	25,021 25,000	
2515DP4B	14,75								
2525DP4B	20,25								
2830DP4B	19,75								
3020DP4B	25,25								
3030DP4B	24,75								
3040DP4B	15,25	30		2,005 1,970	14,75	27,980 27,959	32,025 32,000		
3520DP4B	20,25								
3530DP4B	19,75								
4030DP4B	25,25								
4040DP4B	24,75								
4050DP4B	30,25								
4530DP4B	29,75	45	2,505 2,460		29,75	44,975 44,950	50,025 50,000		
4550DP4B	50,25								
5040DP4B	49,75								
5060DP4B	40,25								
5540DP4B	39,75								
6040DP4B	60,25								
6050DP4B	59,75	60		2,505 2,460	59,75	54,970 54,940	60,030 60,000		
6060DP4B	40,25								
6070DP4B	39,75								
	50,25								
	49,75	65			2,505 2,460	49,75	59,970 59,940	65,030 65,000	
	60,25								
	59,75								
	70,25								
	69,75								

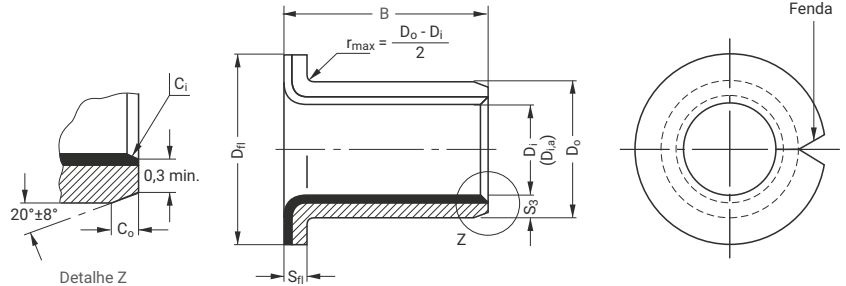
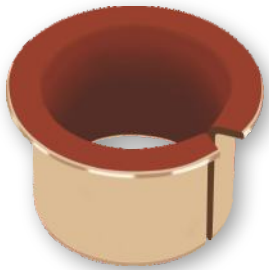
Todas as dimensões em mm

CÓDIGO	DIMENSÕES		ESPESSURA DA PAREDE S ₃ max. min.	LARGURA B max. min.	Ø DO EIXO D _j [h6, f7, h8] max. min.	Ø DO ALOJAMENTO D _H [H6, H7] max. min.	Ø A BUCHA D _{i,a} MONT. NUM ALOJAMENTO H6/H7 max. min.	FOLGA C _D max. min.				
	D _i	D _o										
6570DP4B	65	70	2,505 2,460	70,25 69,75	f7	64,970 64,940	70,030 70,000	65,110 64,990	0,170 0,020			
7050DP4B	70	75		50,25 49,75						69,970 69,940	75,030 75,000	70,110 69,990
7070DP4B				70,25 69,75						74,970 74,940	80,030 80,000	75,110 74,990
7580DP4B	75	80		80,25 79,75						80,000 79,946	85,035 85,000	80,155 80,020
8060DP4B	80	85	60,50 59,50	100,50 99,50	90,035 90,000	90,155 90,020						
80100DP4B			100,50 99,50	85,000 84,946	95,035 95,000	95,155 95,020	0,209 0,020					
85100DP4B	85	90	100,50 99,50	h8	95,000 94,946	100,035 100,000		95,155 95,020				
9060DP4B	90	95	60,50 59,50						100,000 99,946	105,035 105,000	100,155 100,020	
90100DP4B			100,50 99,50						110,035 110,000	105,155 105,020		
95100DP4B	95	100	100,50 99,50				110,000 109,946		115,035 115,000	105,155 105,020		
10060DP4B	100	105	60,50 59,50	115,50 114,50	105,000 104,946	110,035 110,000	105,155 105,020	0,209 0,020				
100115DP4B			115,50 114,50						115,000 109,946	115,035 115,000		
105115DP4B	105	110	115,50 114,50	115,50 114,50	115,000 109,946	115,035 115,000	115,155 115,020					
110115DP4B	110	115	115,50 114,50	115,50 114,50	115,000 109,946	115,035 115,000	115,155 115,020					

Todas as dimensões em mm

8 Produtos Padronizados

8.7 DP4-B BUCHAS COM FLANGE



Dimensões e Tolerâncias de acordo com a ISO 3547 e Especificações GGB

Chanfros externos C_0 e internos C_i

ESPESSURA DE PAREDE S_3	C_0 (a) USINADOS / LAMINADOS	C_i (b)
0,75	$0,5 \pm 0,3$	$0,5 \pm 0,3$
1	$0,6 \pm 0,4$	$-0,1$ a $-0,5$
1,5	$0,6 \pm 0,4$	$-0,1$ a $-0,7$

ESPESSURA DE PAREDE S_3	C_0 (a) USINADOS / LAMINADOS	C_i (b)
2	$1,2 \pm 0,4$	$-0,1$ a $-0,7$
2,5	$1,8 \pm 0,6$	$-0,2$ a $-1,0$

(a) = Chanfros C_0 usinados ou laminados a critério do fabricante

(b) = C_i pode ser um raio ou um chanfro, de acordo com a ISO 13715

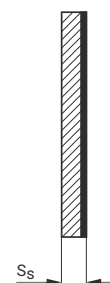
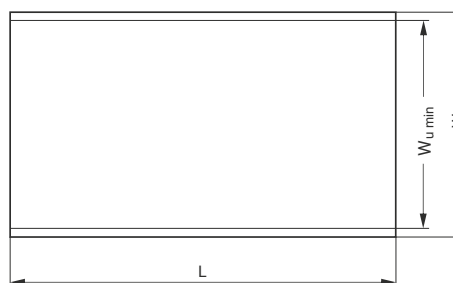
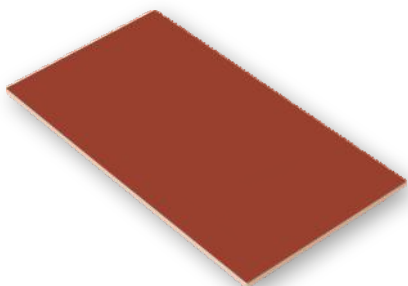
CÓDIGO	DIMENSÕES		ESPESSURA DA PAREDE S_3 max. min.	ESPESSURA DO FLANGE S_{fl} max. min.	Ø EXT. DO FLANGE D_{fl} max. min.	LARGURA B max. min.	Ø DO EIXO D_j [h6, f7, h8] max. min.	Ø DO ALOJAMENTO D_H [H6, H7] max. min.	Ø A BUCHA $D_{i,a}$ MONT. NUM ALOJAMENTO H6/H7 max. min.	FOLGA C_D max. min.		
	D_i	D_0										
BB0304DP4B	3	4,5	0,750 0,730	0,80 0,70	7,50 6,50	4,25 3,75	h6 3,000 2,994	H6 4,508 4,500	3,048 3,000	0,054 0,000		
BB0404DP4B	4	5,5			9,50 8,50	4,25 3,75			4,000 3,992	5,508 4,500	4,048 4,000	0,056 0,000
BB0505DP4B	5	7	1,005 0,980	1,05 0,80	10,50 9,50	5,25 4,75	f7 4,990 4,978	H7 7,015 7,000	5,055 4,990	0,077 0,000		
BB0604DP4B	6	8			12,50 11,50	4,25 3,75			5,990 5,978	8,015 8,000	6,055 5,990	0,077 0,000
BB0608DP4B					15,50 14,50	5,75 5,25			7,987 7,972	10,015 10,000	8,055 7,990	0,083 0,003
BB0806DP4B	8	10			18,50 17,50	7,25 6,75			9,987 9,972	12,018 12,000	10,058 9,990	0,086 0,003
BB0810DP4B					22,50 21,50	7,25 6,75			11,984 11,966	14,018 14,000	12,058 11,990	0,092 0,006
BB1007DP4B	10	12			20,50 19,50	9,25 8,75			13,984 13,966	16,018 16,000	14,058 13,990	
BB1012DP4B					22,50 21,50	12,25 11,75			14,984 14,966	17,018 17,000	15,058 14,990	
BB1207DP4B	12	14			24,50 23,50	12,25 11,75			15,984 15,966	18,018 18,000	16,058 15,990	
BB1209DP4B					22,50 21,50	17,25 16,75			17,984 17,966	19,018 19,000	17,058 16,990	
BB1212DP4B	14	16			23,50 22,50	17,25 16,75			18,984 18,966	20,018 20,000	18,058 17,990	
BB1417DP4B			24,50 23,50	12,25 11,75	19,984 19,966	21,018 21,000	19,058 18,990					
BB1512DP4B	15	17	24,50 23,50	17,25 16,75	20,984 20,966	22,018 22,000	20,058 19,990					
BB1517DP4B			25,50 24,50	12,25 11,75	21,984 21,966	23,018 23,000	21,058 20,990					
BB1612DP4B	16	18	25,50 24,50	12,25 11,75	22,984 22,966	24,018 24,000	22,058 21,990					
BB1617DP4B			26,50 25,50	12,25 11,75	23,984 23,966	25,018 25,000	23,058 22,990					

Todas as dimensões em mm

CÓDIGO	DIMENSÕES		ESPESSURA DA PAREDE S_3 max. min.	ESPESSURA DO FLANGE S_{fl} max. min.	Ø EXT. DO FLANGE D_{fl} max. min.	LARGURA B max. min.	Ø DO EIXO D_j [h6, f7, h8] max. min.	Ø DO ALOJAMENTO D_H [H6, H7] max. min.	Ø A BUCHA $D_{i,a}$ MONT. NUM ALOJAMENTO H6/H7 max. min.	FOLGA C_D max. min.
	D_i	D_o								
BB1812DP4B	18	20	1,005	1,05	26,50	12,25	17,984	20,021	18,061	0,095
BB1822DP4B			0,980	0,80	25,50	11,75				
BB2012DP4B	20	23	1,505	1,60	30,50	11,75	19,980	23,021	20,071	0,112
BB2017DP4B					29,50	16,75				
BB2512DP4B	25	28	1,475	1,30	35,50	11,75	24,980	28,021	25,071	0,126
BB2522DP4B					34,50	16,25				
BB3016DP4B	30	34	2,005	2,10	42,50	16,25	29,980	34,025	30,085	0,135
BB3026DP4B					41,50	15,75				
BB3526DP4B	35	39	1,970	1,80	47,50	26,25	34,975	39,025	35,085	0,135
BB4026DP4B	40	44	1,970	1,80	46,50	25,75	34,950	39,000	34,990	0,015
					53,50	26,25	39,975	44,025	40,085	0,135
BB4526DP4B	45	50	2,505	2,60	52,50	25,75	39,950	44,000	39,990	0,015
					58,50	26,25	44,975	50,025	45,105	0,155
			2,460	2,30	57,50	25,75	44,950	50,000	44,990	0,015

Todas as dimensões em mm

8.8 DP4-B PLACAS DE DESLIZAMENTO



CÓDIGO	COMPRIMENTO L max. min.	LARGURA TOTAL W	LARGURA ÚTIL $W_{U \min}$	ESPESSURA S_s max. min.
S07085DP4B	503 500	95	85	0,74
S10180DP4B				0,70
S15180DP4B		195	180	1,01
S20180DP4B				0,97
S25180DP4B				1,52
				1,48

Todas as dimensões em mm

9 Inspeção

9.1 MEDIÇÃO DE BUCHAS

Antes de serem instaladas no alojamento, as buchas não têm uma forma estável e a fenda fica aberta. Depois da instalação, sua forma se ajusta àquela do alojamento e a fenda fica perfeitamente fechada.

Por isso não é possível medir com precisão os diâmetros externo e interno de uma bucha, sem que a mesma seja colocada num dispositivo especial. Os métodos de inspeção são definidos pelas normas ISO 3547 Parte 1 - 7.

Teste A da ISO 3547 Parte 2

Medir o diâmetro externo com um dispositivo de inspeção, cujos blocos de medição inicialmente são calibrados através de um mandril de calibração, com diâmetro $d_{ch,1}$. Depois da calibração dos blocos, o diâmetro externo da bucha é medido indiretamente através da variação de "z".

TESTE A DA ISO 3547 PARTE 2 (NA 2015DP4®)	
Di dos blocos de medição e do mandril de calibração $d_{ch,1}$	23,062 mm
Carga para o teste F_{ch}	4500 N
Limites para Δz	0 e -0,065 mm
Diâmetro ext. da bucha D_o	23,035 a 23,075 mm

Tabela 18: Teste A da ISO 3547 Parte 2

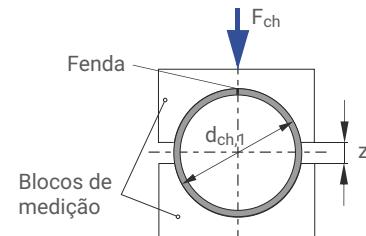


Fig.40 : Teste A, Desenho esquemático

Teste B (alternativa para o Teste A)

Medir o diâmetro externo com anéis PASSA e NÃO PASSA.

Teste C

Para medir o diâmetro interno $D_{i,a}$ de uma bucha DP4® montada no alojamento, a bucha deverá ser prensada num anel calibrado, cujo diâmetro nominal corresponde à dimensão especificada na Tabela 6 da ISO 3547 Parte 1.

Medição da Espessura da Parede (alternativa para o Teste C)

A espessura da parede deverá ser medida em uma, duas ou três posições axiais, de acordo com as dimensões do mancal.

B [mm]	X [mm]	NÚMERO DE POSIÇÕES PARA A MEDIÇÃO
≤ 15	B/2	1
$>15 \leq 50$	4	2
$>50 \leq 90$	6 e B/2	3
>90	8 e B/2	3

Tabela 19: Posições para a medição da espessura da parede

Teste D

Medir o diâmetro externo com uma trena de precisão, para $D_i > 120$ mm.

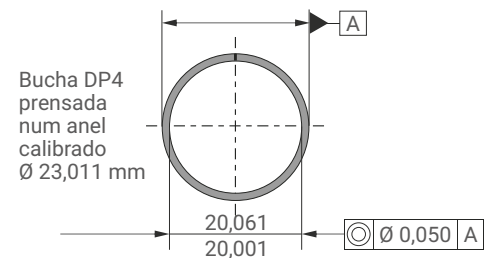


Fig.41 : Teste C, Desenho esquemático (Exemplo $D_i = 20$ mm)

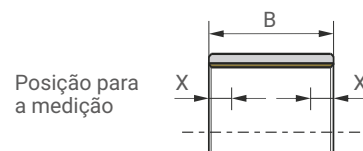


Fig.42 : Posições para a medição da espessura da parede

Ficha de Dados da Aplicação

Por favor, preencha o formulário abaixo e compartilhe com seu engenheiro de vendas GGB ou envie para: brasil@ggbearings.com

DADOS PARA O PROJETO DE MANCAIS

Aplicação: _____

Projeto/No.: _____ Quantidade: _____ Novo Projeto Projeto Existente

Movimento de rotação Carga constante Carga rotativa Movimento oscilatório Movimento linear

DIMENSÕES [mm]

Diâmetro interno	D_i	
Diâmetro externo	D_o	
Comprimento	B	
Diâmetro da flange	D_{fi}	
Espessura da flange	B_{fi}	
Espessura da parede	S_T	
Comprimento da placa	L	
Largura da placa	W	
Espessura da placa	S_s	

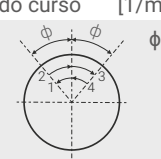
CARREGAMENTOS

Carga estática
 Carga dinâmica

Carga axial F	[N]	
Carga radial F	[N]	

MOVIMENTO

Rotação	N [1/min]	
Velocidade linear	U [m/s]	
Comprimento do curso	L_s [mm]	
Frequência do curso	[1/min]	
Ciclo de oscilação	ϕ [°]	
Frequência de oscilação	N_{osz} [1/min]	



CONTRAPEÇA

Material		
Dureza	HB/HRC	
Rugosidade	Ra [µm]	

INFORMAÇÕES DO CLIENTE

Empresa _____
 Rua _____
 Cidade / Estado / Código postal _____
 Telefone _____ Fax _____
 Nome _____
 Email _____ Data _____

TOLERÂNCIAS

Eixo	D_j	
Alojamento do mancal	D_H	

AMBIENTE OPERACIONAL

Temperatura ambiente	T_{amb} [°]	
Material da carcaça		

- Alojamento com boas propriedades de transferência de calor
 Alojamento isolado, com limitadas propriedades de transferência de calor
 Alojamentos não metálicos com ruins propriedades de transferência de calor
 Operação alternada em água e a seco

LUBRIFICAÇÃO

Seco
 Lubrificação contínua
 Lubrificação pelo fluido do processo
 Somente lubrificação inicial
 Condições hidrodinâmicas

Fluido de processo		
Lubrificante		
Viscosidade dinâmica η [mPas]		

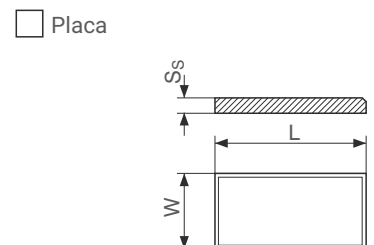
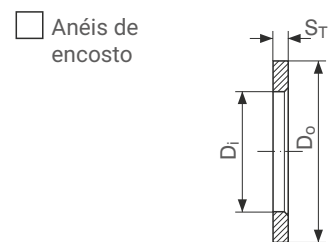
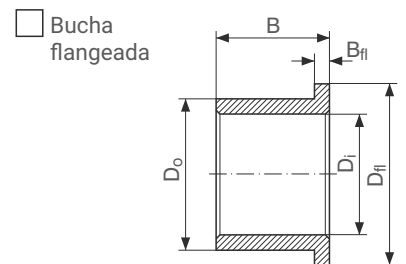
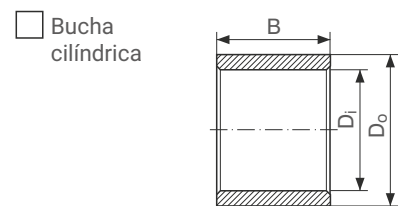
HORAS DE SERVIÇO DIÁRIAS

Operação contínua		
Operação intermitente		
Tempo operacional		
Dias por ano		

VIDA ÚTIL

Vida útil requerida	L_H [h]	
---------------------	-----------	--

TIPO DE MANCAL



Peças especiais (desenho)

Símbolos e Designações

SÍMBOLO	UNIDADE	DENOMINAÇÃO
A	mm ²	Área projetada de um mancal DP4
A _M	mm ²	Área da superfície de contato entre o contramaterial e o mancal DP4
a _B	-	Fator do tamanho do mancal
a _C	-	Fator de correção para calibração ou usinagem
a _E	-	Fator para cargas altas
a _{E1}	-	Fator da carga específica (placas de deslizamento)
a _{E2}	-	Fator da influência da velocidade, temperatura e do contramaterial (placas de deslizamento)
a _{E3}	-	Fator da influência da relação entre as áreas de contato (placas de deslizamento)
a _L	h	Constante de correção da vida útil
a _M	-	Fator do contramaterial
a _T	-	Fator de correção da temperatura
B	mm	Largura nominal da bucha
C	1/min	Frequência de cargas dinâmicas
C _D	mm	Folga diametral do mancal instalado
C _i	mm	Chanfro interno
C _o	mm	Chanfro externo
C _T	-	Número total de ciclos de cargas dinâmicas
D _C	mm	Diâmetro da ferramenta de calibração
D _{fl}	mm	Diâmetro externo nominal do flange
D _H	mm	Diâmetro interno do alojamento
D _i	mm	Diâmetro interno nominal da bucha e do anel de encosto
D _{i,a}	mm	Diâmetro interno da bucha montada no alojamento
D _J	mm	Diâmetro do eixo
D _{Nth}	nvt	Dose térmica admissível de nêutrons
D _o	mm	Diâmetro externo nominal da bucha e do anel de encosto
D _γ	Gy	Dose de radiação gama máxima Gy = J/kg
d _{ch,1}	mm	D _i dos blocos de medição e do mandril de calibração d _{ch,1}
d _D	mm	Diâmetro do furo para o pino
d _L	mm	Diâmetro do furo de lubrificação
d _p	mm	Diâmetro do círculo do furo para o pino
F	N	Carga do mancal
F _{ch}	N	Carga para o teste
F _i	N	Força de prensagem da bucha no alojamento
f	-	Coefficiente de atrito

SÍMBOLO	UNIDADE	DENOMINAÇÃO
H _a	mm	Profundidade do recesso (p.ex. para anéis de encosto)
H _d	mm	Diâmetro do recesso (p.ex. para anéis de encosto)
L	mm	Comprimento da placa de deslizamento
L _H	h	Vida útil
L _S	mm	Curso (placas de deslizamento)
N	1/min	Velocidade de rotação
N _{osz}	1/min	Frequência do movimento oscilatório
p	MPa	Carga específica
p _{lim}	MPa	Carga específica admissível
p _{sta,max}	MPa	Carga estática admissível
p _{dyn,max}	MPa	Carga dinâmica admissível
Q	-	Número de ciclos de carga (dinâmica)/ movimento (oscilatório)
R _a	μm	Rugosidade superficial (DIN 4768, ISO/DIN 4287/1)
R _{OB}	Ω	Resistência elétrica
s ₃	mm	Espessura de parede da bucha
s _{fl}	mm	Espessura do flange
s _S	mm	Espessura da placa de deslizamento
s _T	mm	Espessura do anel de encosto
T	°C	Temperatura de operação do mancal
T _{amb}	°C	Temperatura ambiente
T _{max}	°C	Temperatura máxima
T _{min}	°C	Temperatura mínima
U	m/s	Velocidade de deslizamento
W	mm	Largura da placa de deslizamento
W _{U min}	mm	Largura útil min. da placa de deslizamento
Z _T	-	Número total de ciclos
α ₁	1/10 ⁶ K	Coefficiente de dilatação térmica paralelo à superfície
α ₂	1/10 ⁶ K	Coefficiente de dilatação térmica perpendicular à superfície
σ _c	MPa	Tensão admissível de compressão
λ	W/mK	Condutibilidade térmica
φ	°	Deslocamento angular
η	cP	Viscosidade dinâmica

Informação do produto

A GGB garante que os produtos descritos neste documento não tem erros de fabricação ou deficiências nos materiais.

Os dados constantes neste documento são registrados para ajudar a avaliar a adequação do material para o uso pretendido. Eles foram desenvolvidos a partir de nossas próprias investigações, bem como de publicações geralmente acessíveis. Eles não representam qualquer garantia para as próprias propriedades.

A menos que expressamente declarado por escrito, a GGB não dá nenhuma garantia de que os produtos descritos são adequados para qualquer fim particular ou circunstâncias específicas de funcionamento. A GGB não se responsabiliza por quaisquer perdas, danos ou custos, que podem surgir com o uso, direto ou indireto, desses produtos.

As condições gerais de vendas e entrega da GGB, incluídas como parte integrante de cotações, listas de estoque e de preços, aplicam-se absolutamente a todos os negócios realizados pela GGB. Cópias desses documentos são fornecidas sob solicitação.

Os produtos estão sujeitos a uma evolução contínua. A GGB se reserva no direito de fazer alterações de especificação ou melhorias nos dados técnicos sem aviso prévio.

Edição 2024 (Esta edição substitui as edições anteriores, que perderão sua validade).

DECLARAÇÃO SOBRE O TEOR DE CHUMBO NOS PRODUTOS GGB EM CONFORMIDADE COM AS DIRETRIZES DA EU DIRECTIVE COMPLIANCE

A GGB tem o compromisso de aderir a todas as normas Americanas, Europeias e Internacionais em relação ao teor de chumbo. Nós estabelecemos processos internos que monitoram as alterações das normas e regulamentos existentes, e nós trabalhamos de forma colaborativa com clientes e distribuidores para garantir que todos os requisitos sejam rigorosamente seguidos. Isso inclui as orientações da RoHS e REACH.

A GGB considera prioridade operar de forma ambientalmente consciente e segura. Seguimos inúmeras melhores práticas da indústria e estamos comprometidos em atender, ou superar, uma variedade de normas internacionalmente reconhecidas para o controle de emissões e segurança no trabalho.

Todos os nossos certificados podem ser encontrados aqui: <http://www.ggbearings.com/br/empresa/certificados>

Uma explicação detalhada do nosso compromisso com a REACH e RoHS podem ser encontradas em:

<https://www.ggbearings.com/pt/quem-somos/qualidade-e-meio-ambiente>





GGB BRASIL

Avenida Gupê, 10767 | Barueri-SP, 06422-120

Tel. +55 11 98473 6213

<https://www.ggbearings.com/pt>



HB104POR06-24BR