

GGB-CSM e GGB-CBM[®]

**SOLUÇÕES EM MANCAIS AUTOLUBRIFICANTES
METÁLICOS E BIMETÁLICOS SEM CHUMBO**

Índice

Introdução	3	Contramaterial	12
Aplicações	4	Possíveis contramateriais	13
Composição	4	Instalação do mancal	14
Operação a seco	4	Instalação do mancal liso	
Designs disponíveis	5	GGB-CSM por pressão	14
Composição e propriedades	6	Fixação das placas deslizantes GGB-CSM utilizando parafusos escareados	15
Propriedades mecânicas do GGB-CSM	6	Fixação mecânica de mancais lisos GGB-CSM	16
Aplicações típicas do GGB-CSM	6	Instalação de mancais GGB-CBM® por pressão	17
Propriedades mecânicas do GGB-CBM®	7	Fixação das placas deslizantes GGB-CBM® utilizando parafusos escareados	19
Aplicações típicas do GGB-CBM®	7	Quantidade e posicionamento de parafusos em placas deslizantes GGB-CBM®	20
Resistência química do GGB-CSM/GGB-CBM®	8	Ficha de dados para design de mancais	21
Dimensões	10	História da GGB	22
Mancais cilíndricos lisos GGB-CBM®	10		
Placas deslizantes GGB-CBM®	11		

Informação do produto

A GGB garante que os produtos descritos neste documento não tem erros de fabricação ou deficiências nos materiais.

Os dados constantes neste documento são registrados para ajudar a avaliar a adequação do material para o uso pretendido. Eles foram desenvolvidos a partir de nossas próprias investigações, bem como de publicações geralmente acessíveis. Eles não representam qualquer garantia para as próprias propriedades.

A menos que expressamente declarado por escrito, a GGB não dá nenhuma garantia de que os produtos descritos são adequados para qualquer fim particular ou circunstâncias específicas de funcionamento. A GGB não se responsabiliza por quaisquer perdas, danos ou custos, que podem surgir com o uso, direto ou indireto, desses produtos.

As condições gerais de vendas e entrega da GGB, incluídas como parte integrante de cotações, listas de estoque e de preços, aplicam-se absolutamente a todos os negócios realizados pela GGB. Cópias desses documentos são fornecidas sob solicitação.

Os produtos estão sujeitos a uma evolução contínua. A GGB se reserva no direito de fazer alterações de especificação ou melhorias nos dados técnicos sem aviso prévio.

Edição 2023 (Esta edição substitui as edições anteriores, que perderão sua validade).

Declaração sobre o teor de chumbo nos Produtos GGB em Conformidade com as Diretrizes da EU Directive Compliance

A GGB tem o compromisso de aderir a todas as normas Americanas, Europeias e Internacionais em relação ao teor de chumbo. Nós estabelecemos processos internos que monitoram as alterações das normas e regulamentos existentes, e nós trabalhamos de forma colaborativa com clientes e distribuidores para garantir que todos os requisitos sejam rigorosamente seguidos. Isso inclui as orientações da RoHS e REACH.

A GGB considera prioridade operar de forma ambientalmente consciente e segura. Seguimos inúmeras melhores práticas da indústria e estamos comprometidos em atender, ou superar, uma variedade de normas internacionalmente reconhecidas para o controle de emissões e segurança no trabalho.

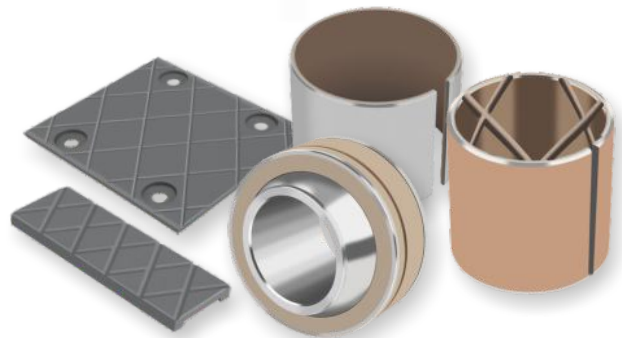
Cada uma de nossas fábricas possuem sistemas de gestão de qualidade que aderem à ISO TS 16949, ISO 9001, ISO 14001, ISO 50001 e ISO 45001.

Todos os nossos certificados podem ser encontrados aqui: <https://www.ggbearings.com/pt/certificates>. Uma explicação detalhada do nosso compromisso com a REACH e RoHS podem ser encontradas em: <https://www.ggbearings.com/pt/quem-somos/qualidade-e-meio-ambiente>

GGB®, DU®, GGB-CSM e GGB-CBM® são marcas comerciais da GGB. ©2023 GGB. Todos os direitos reservados.

GGB-CSM e GGB-CBM®

Os equipamentos e sistemas de hoje em dia estão associados a condições de operação (funcionamento ou trabalho) altamente rigorosas. Além de terem de funcionar sob condições operacionais cada vez mais rigorosas, com pouca ou nenhuma manutenção, os mancais devem garantir alto nível de confiabilidade, longa durabilidade e baixos custos operacionais.



Com autolubrificação e sem necessidade de manutenção, os mancais lisos GGB-CSM e GGB-CBM® foram desenvolvidos para usuários que trabalham com cargas específicas elevadas, longos períodos inativos sob carga estática e baixas velocidades de deslizamento, bem como em aplicações nas quais não é possível lubrificação convencional. Adicionalmente, podem ser utilizados para substituir mancais lubrificados já existentes.

MATERIAIS AUTO-LUBRIFICANTES

Esses materiais GGB-CSM e GGB-CBM® são autolubrificantes e produzidos por meio do processo de sinterização e metalurgia do pó. Possuem lubrificante sólido distribuído homogeneamente em uma matriz metálica, como, por exemplo, bronze. A formação de um filme de lubrificação durante o movimento relativo torna esses materiais autolubrificantes e dispensa a manutenção dos mesmos.



Auto-lubrificantes e livres de manutenção



Alta capacidade de carga



Ampla faixa de temperatura de operação



Resistência a ambientes abrasivos



Composição de materiais sem chumbo

EIGENSCHAFTEN

Erhältlich als massives Vollmaterial GGB-CSM® oder als Bimetall GGB-CBM® (Gleitschicht auf metallischen Tragwerkstoff):

- Alta capacidade de carga
- Boas propriedades de atrito
- Ampla faixa de temperatura de operação
- Resistência a ambientes abrasivos
- Compatibilidade com lubrificante adicional
- Usinável
- Disponível em dimensões especiais

APLICAÇÕES*

Os mancais GGB-CSM e GGB-CBM® são perfeitos para uma ampla gama de aplicações, como:

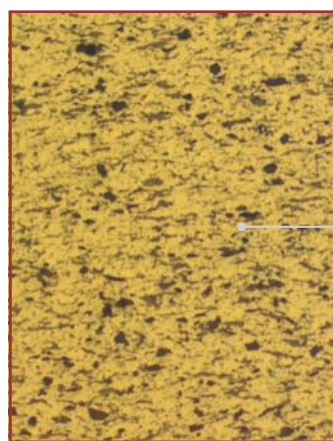
- engenharia mecânica em geral
- siderurgia e engenharia civil
- turbinas de água, vapor e gás
- bombas e compressores
- indústria de ferro, aço e alumínio
- indústria de alimentos e bebidas
- máquinas de embalagem
- equipamentos agrícolas e de construção
- equipamentos para mineração e escavação
- equipamentos manuais
- máquinas de moldagem por injeção
- moldesparapneus
- aplicações marítimas e em alto mar



* Por favor, informe-se com a Equipe de Engenharia de Aplicações da GGB para outras possíveis aplicações.

COMPOSIÇÃO

MICRO SEÇÃO DO GGB-CSM

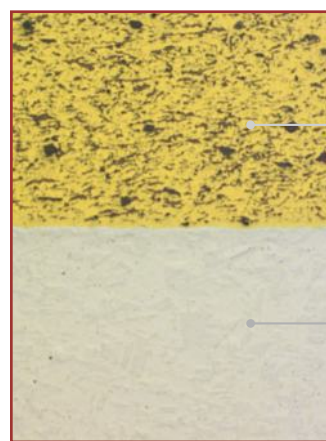


Matriz metálica:
à base de ferro,
bronze ou níquel

Lubrificante sólido:
grafite, MoS₂

Figura 1: Micro seção do GGB-CSM

MICRO SEÇÃO DO GGB-CBM®



Matriz metálica:
à base de bronze
Bronze-Basis

Lubrificante sólido:
grafite

Suporte metálico:
aço inox, aço
carbono ou bronze

Figura 2: Micro seção do GGB-CBM®

OPERAÇÃO A SECO

Um filme delgado de lubrificante sólido reveste a superfície oposta, permanecendo por toda a vida útil do mancal. O tipo e a quantidade de lubrificante sólido possuem efeito significativo sobre as características tribológicas do material deslizante. Os lubrificantes mais utilizados são grafite e MoS₂ sendo que o grafite pode ser utilizado em diversas estruturas, com granulometria fina a grossa.

Designs disponíveis

Oferecemos uma vasta experiência técnica e bancadas de teste de última geração para otimizar a solução de mancal mais adequada para sua aplicação específica. Os materiais CSM e CBM® estão disponíveis sob encomenda, de acordo com os projetos e desenhos fornecidos pelo cliente

Entre em contato com o departamento de vendas da GGB para sua consulta/seleção de produtos ou visite www.ggbearings.com/pt



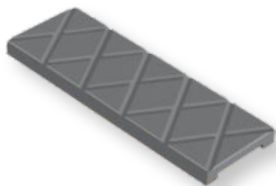
Mancal GGB-CSM com canais de limpeza



Mancal GGB-CSM com canais de limpeza



Mancal GGB-CSM



Placa de deslizamento GGB-CSM



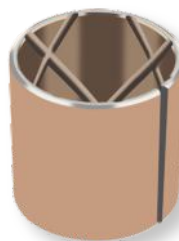
Mancal esférico GGB-CSM



Mancal GGB-CBM®



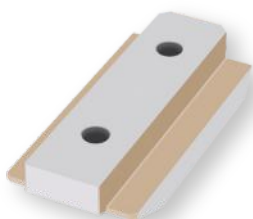
Mancal GGB-CBM® com bolsas de lubrificação



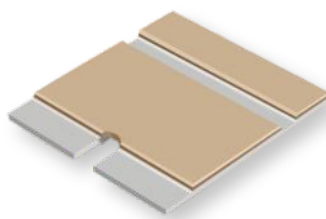
Mancal GGB-CBM® com canais de limpeza



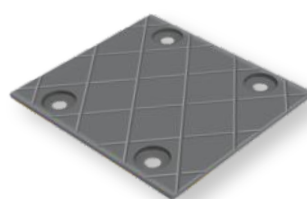
GGB-CBM® com fenda soldada



Guia formato "T" GGB-CBM®



Placa de deslizamento GGB-CBM®



Placa de deslizamento GGB-CBM®



Anéis segmentados axiais ou radiais GGB-CBM®

Composição e propriedades

PROPRIEDADES MECÂNICAS DO GGB-CSM



PROPRIEDADES MECÂNICAS	UNIDADES	GGB-CSM 101	GGB-CSM 103	GGB-CSM 105	GGB-CSM 172	GGB-CSM 118	GGB-CSM 124	GGB-CSM 125	
		GGB-CSM 107 GGB-CSM 108	GGB-CSM 109 GGB-CSM 110	GGB-CSM 161 GGB-CSM 162					
Resistência à tração R_m	MPa	57	55	85	90	85	60	70	
Resistência a compressão σ_c	MPa	310	250	350	400	560	405	385	
Dureza mínima	HB	45	50	65	50	80	45	40	
Coefficiente de expansão térmica α	10 ⁻⁶ /K	18	18	18	18	13	15	16	
Densidade ρ	kg/dm ³	6,3	6,2	6,4	6,7	6,0	6,0	6,2	
Matriz metálica	-	Bronze	Bronze	Bronze	Bronze	Fe - Ni	Ni	Ni - Cu	
ρ_{max}	- estática	200	180	230	260	155	100	110	
	- dinâmica	100	90	115	130	70	55	55	
Velocidade máxima de deslizamento U_{max}	m/s	0,5	0,35	0,35	0,5	0,2	0,2	0,2	
Valor máx. de pU	- seco	MPa x m/s	1,5	1,5	1,5	1,5	1,0	0,8	0,8
Coef. de atrito f	- seco	-	0,12 - 0,18	0,11 - 0,16	0,12 - 0,18	0,14 - 0,20	0,25 - 0,45	0,24 - 0,45	0,28 - 0,50
Coef. de atrito f	- água	-	0,11 - 0,16	0,11 - 0,14	0,11 - 0,17	0,08 - 0,18	n/a	n/a	n/a
Temp. de operação T_{max}	°C	150/350/350	150/350/350	150/350/350	150	650	200	450	
Temp. de operação T_{min}	°C	-100	-100	-100	-100	0	-200	-200	
CONTRAMATERIAL									
Dureza	-	>180 HB	>35 HRC	>35 HRC	>180 HB	>45 HRC	>45 HRC	>45 HRC	
Rugosidade superficial, Ra	μm	0,2 - 0,8	0,2 - 0,8	0,2 - 0,8	0,2 - 0,8	0,2 - 0,8	0,2 - 0,8	0,2 - 0,8	

Tabela 1: Propriedades mecânicas do GGB-CSM

APLICAÇÕES TÍPICAS DO GGB-CSM

LIGA	APLICAÇÃO	CARACTERÍSTICA
GGB-CSM 101	Geral	Material padrão para engenharia geral
GGB-CSM 105/161/162	Indústria de ferro, aço e alumínio	Alta resistência a temperatura e abrasão
GGB-CSM 172	Engenharia civil	Alta resistência a carga, corrosão e água marinha
GGB-CSM 101	Máquinas para alimentos e bebidas	Longo tempo operacional
GGB-CSM 105	Indústria pesada	Alta resistência à carga e abrasão
GGB-CSM 118	Construção de fornos	Resistência a altas temperaturas
GGB-CSM 125	Aletas de exaustão ou antifumaça	Resistência a altas temperaturas e corrosão

Tabela 2: Aplicações típicas do GGB-CSM

PROPRIEDADES MECÂNICAS DO GGB-CBM®



PROPRIEDADES MECÂNICAS	UNIDADES	GGB-CBM®301 GGB-CBM®302	GGB-CBM®411 GGB-CBM®412	GGB-CBM®421 GGB-CBM®422	GGB-CBM®441 GGB-CBM®442
Resistência à tração R_m	MPa	500-700	500-700	270-350	500-700
Resistência a compressão σ_c	MPa	320	320	300	300
Dureza mínima	HB	40	40	40	40
Coefficiente de expansão térmica α	$10^{-6}/K$	16	16	12	16
Densidade ρ	kg/dm ³	6,5	6,5	6,5	6,5
Matriz metálica	-	Bronze	Bronze	Bronze	Bronze
ρ_{max}	- estática	320	290	260	290
	- dinâmica	150	80	100	100
Velocidade máxima de deslizamento U_{max}	m/s	0,3	0,5	0,5	0,5
Valor máx. de pU	- seco	MPa x m/s	0,5	1,0	1,0
Coef. de atrito f	- seco	-	0,10 - 0,20	0,10 - 0,20	0,10 - 0,20
Coef. de atrito f	- água	-	0,10 - 0,15	0,10 - 0,15	n/a
Temp. de operação T_{max}	°C	280	280	280	280
Temp. de operação T_{min}	°C	-150	-150	-150	-150
Material do mancal	-	1.4301*	1.4301*	1.0038*	1.4301*
CONTRAMATERIAL					
Dureza	HB	>180	>180	>250	>250
Rugosidade superficial, Ra	μm	0,2 - 0,8	0,2 - 0,8	0,2 - 0,8	0,2 - 0,8

Tabela 3: Propriedades mecânicas do GGB-CBM

*Materiais alternativos para o mancal: bronze ou aço resistente a água do mar. Propriedades especiais disponíveis mediante solicitação.

APLICAÇÕES TÍPICAS DO GGB-CBM®

LIGA	APLICAÇÃO	CARACTERÍSTICA
GGB-CBM®412	Geral	Material padrão para engenharia geral
GGB-CBM®422/442	Indústria de ferro, aço e alumínio	Alta resistência a abrasão
GGB-CBM®302	Engenharia civil	Alta resistência a carga e corrosão
GGB-CBM®442	Máquinas para alimentos e bebidas	Velocidades superiores de deslizamento
GGB-CBM®422/442	Indústria pesada	Alta resistência a carga e abrasão

Tabela 4: Aplicações típicas do GGB-CBM

RESISTÊNCIA QUÍMICA DO GGB-CSM/GGB-CBM®

SUBSTÂNCIA QUÍMICA	GGB-CSM TODOS COM MATRIZ DE BRONZE	GGB-CSM 118	GGB-CSM 124	GGB-CSM 125	GGB-CBM® COM SUPORTE EM AÇO CARBONO	GGB-CBM® COM SUPORTE EM AÇO INOX 1.4301
BASES						
amoníaco	-	+	+	+	-	-
hidróxido de potássio	+	+	+	+	-	+
hidróxido de sódio	+	+	+	+	-	+
GASES						
gás de amoníaco	o	+	-	o	-	o
gás de cloro	-	-	-	o	-	-
flúor	-	o	+	+	-	-
dióxido de carbono	+	o	o	-	-	+
dióxido de enxofre	+	-	o	o	-	+
sulfureto de hidrogênio	o	-	o	+	-	o
nitrogênio	+	+	+	+	-	+
hidrogênio	+	+	+	+	-	+
SOLVENTES						
acetona	+	+	+	+	-	+
acetato de etilo	+	+	+	+	-	+
álcool etílico	+	+	+	+	-	+
cloro de etilo	+	-	+	+	-	+
glicerina	+	+	+	+	o	+
tetracloro de carbono	+	+	+	+	-	+
SAIS						
nitrato de amônio	-	o	+	-	-	-
cloro de cálcio	+	+	+	+	-	+
cloro de magnésio	+	o	+	o	-	+
sulfato de magnésio	+	o	+	o	-	+
cloro de sódio	+	o	+	+	-	+
nitrato de sódio	+	+	+	+	-	+
cloro de zinco	-	-	+	-	-	-
sulfato de zinco	+	o	+	-	-	+

Definições:

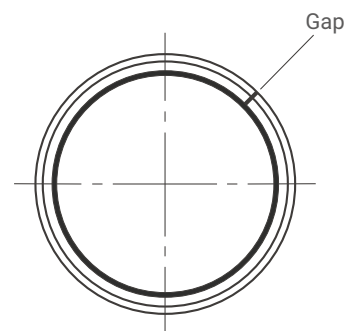
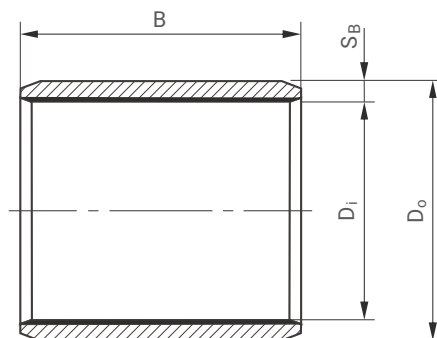
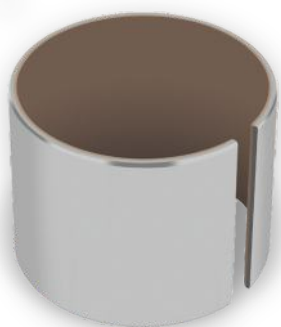
+ recomendado o aceitável - não recomendado

SUBSTÂNCIA QUÍMICA	GGB-CSM TODOS COM MATRIZ DE BRONZE	GGB-CSM 118	GGB-CSM 124	GGB-CSM 125	GGB-CBM® COM SUPORTE EM AÇO CARBONO	GGB-CBM® COM SUPORTE EM AÇO INOX 1.4301
ÁCIDOS FRACOS						
ácido fórmico	+	-	o	+	-	+
ácido bórico	+	-	+	+	-	+
ácido acético	+	-	o	+	-	+
ácido cítrico	+	o	+	+	-	+
ÁCIDOS FORTES						
ácido fluorídrico	o	o	+	+	-	o
ácido fosfórico	+	-	+	o	-	+
ácido nítrico	-	-	-	-	-	-
ácido clorídrico	o	-	-	o	-	-
ácido sulfúrico	+	-	o	+	-	+
LUBRIFICANTES E COMBUSTÍVEIS						
gasolina	+	+	+	+	+	+
diesel	+	+	+	+	+	+
óleo de aquecimento	+	+	+	+	+	+
emulsão óleo-água HFA - ISO46	+	+	+	+	+	+
HFC - água-etileno	+	+	+	+	+	+
HFD - éster fosfato	+	+	+	+	+	+
óleo mineral	+	+	+	+	+	+
parafina	+	+	+	+	+	+
OUTROS						
resina	+	+	+	+	+	+
hidrocarboneto	+	+	+	+	-	+
água marinha	+	-	+	+	-	+
água	+	+	+	+	-	+

Tabela 5: Resistência química do GGB-CSM e do GGB-CBM

Dimensões

MANCAIS LISOS CILÍNDRICOS GGB-CBM®



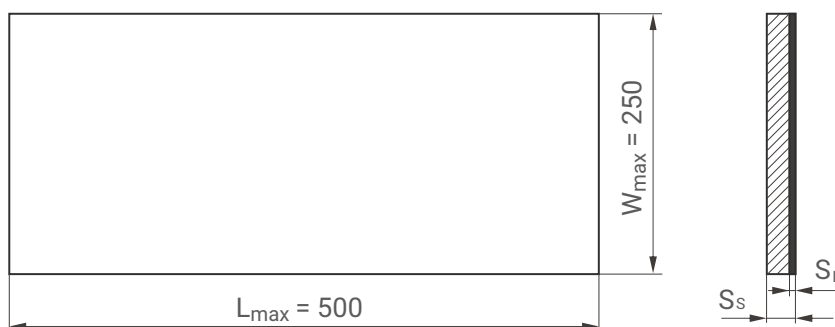
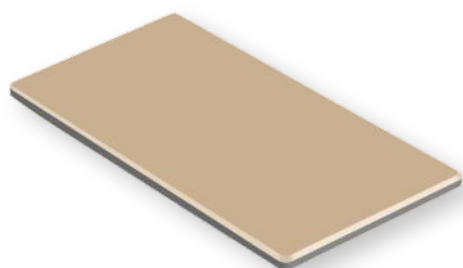
DIMENSÕES DOS MANCAIS LISOS CILÍNDRICOSR GGB-CBM® [MM]												
interno Ø D _i	externo Ø D _o	espessura de parede S _B	largura B									
			10	15	20	25	30	40	50	60	70	80
10	12	1,0	●	●								
12	14		●	●								
14	16		●	●	●							
15	17		●	●	●							
16	18		●	●	●							
18	20		●	●	●	●						
20	23	1,5	●	●	●	●	●					
22	25			●	●	●	●					
24	27			●	●	●	●					
25	28			●	●	●	●					
28	32	2,0		●	●	●	●	●				
30	34			●	●	●	●	●				
32	36				●	●	●	●	●			
35	39				●	●	●	●	●	●		
36	40				●	●	●	●	●			
38	42				●	●	●	●	●			
40	44	2,5			●	●	●	●	●	●		
42	46					●	●	●	●	●		
45	50						●	●	●	●	●	
50	55							●	●	●	●	●
55	60								●	●	●	●
60	65									●	●	●
65	70										●	●
70	75										●	

Tabela 6: Dimensões do mancal liso cilíndrico GGB-CBM

DIMENSÕES DOS MANCAIS LISOS CILÍNDRICOSR GGB-CBM® [MM]													
interno Ø D _i	externo Ø D _o	espessura de parede S _B	largura B										
			50	60	70	80	100	120	140	150	160	180	200
75	81	1,0	●	●	●	●	●						
80	86		●	●	●	●	●	●					
85	91		●	●	●	●	●	●	●				
90	96		●	●	●	●	●	●	●				
95	101		●	●	●	●	●	●	●	●			
100	106		●	●	●	●	●	●	●	●	●		
105	111			●	●	●	●	●	●	●	●		
110	116			●	●	●	●	●	●	●	●	●	
115	121			●	●	●	●	●	●	●	●	●	
120	126		3,0	●	●	●	●	●	●	●	●	●	●
125	131	2,0		●	●	●	●	●	●	●	●	●	
130	136				●	●	●	●	●	●	●	●	
135	141					●	●	●	●	●	●	●	●
140	146					●	●	●	●	●	●	●	●
145	151						●	●	●	●	●	●	●
150	156							●	●	●	●	●	●
160	166								●	●	●	●	●
180	186									●	●	●	●
200	206										●	●	●
220	226		5,0									●	●
240	246											●	●
250	260												●

Mais dimensões e tamanhos alternativos mediante solicitação.
 Tolerância de furo após instalação: D_i 10 - 18 mm = H9,
 D_i 20 - 42 mm = H8, D_i 45 - 250 mm = H8 (precisão) / H9 (padrão)

PLACAS DE DESLIZAMENTO GGB-CBM®



Disponível em espessuras comuns: :

- 2,5 mm, 3,0 mm, 5,0 mm e 10,0 mm.
- É possível fabricar mais espessuras de placa S_s até superiores a 30 mm.

- Espessuras de camada deslizante S_L de 0,5 mm a 6 mm.
- Outras dimensões mediante solicitação.



Contramaterial

O desempenho dos mancais GGB-CSM e GGB-CBM® é diretamente dependente da rugosidade e da dureza de superfície, bem como do tipo de contra material.

As especificações relativas a dureza e rugosidade de superfície são fornecidas nas tabelas "Propriedades mecânicas", nas páginas 8 e 9. Os contramateriais adequados são aço inox e aço carbono, de acordo com as condições de operação.

Recomenda-se verificar através de testes a utilização de materiais não-ferrosos ou aços com revestimento especial.

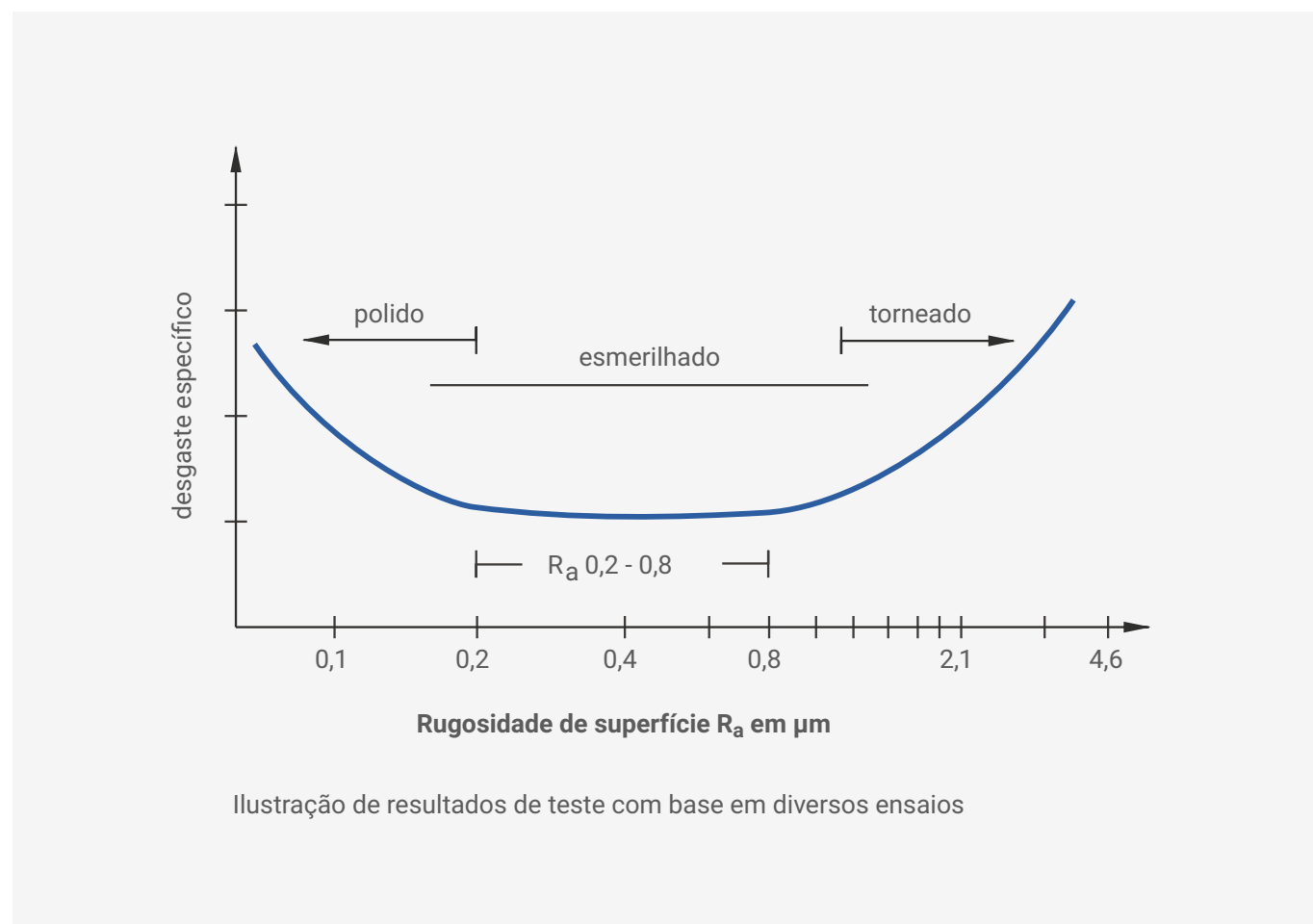


Figura 3: Influência da rugosidade de superfície sobre a taxa de desgaste

POSSÍVEIS CONTRAMATERIAIS

CONTRAMATERIAIS PARA APLICAÇÕES GERAIS

Número de material	Designação DIN	USA - ANSI	Normas similares GB - B.S. 9 70	F - AFNOR
1.0543	ZSt 60-2	Grade 65	55C	A60-2
1.0503	C45	1045	080M46	CC45
1.7225	42CrMo4	4140	708M40	42CD4

Tabela 7: Contramateriais para aplicações normais

CONTRAMATERIAIS PARA AMBIENTES CORROSIVOS

Número de material	Designação DIN	USA - ANSI	Normas similares GB - B.S. 9 70	F - AFNOR
1.4021	X20Cr13	420	420S37	Z20C13
1.4057	X17CuNi-16.2	431	431S29	Z15CN16.02
1.4112	X90CrMoV18	440B	-	(Z70CV17)
1.4122	X35CrMo17-1	-	-	-

Tabela 8: Contramateriais para ambientes corrosivos

CONTRAMATERIAIS PARA APLICAÇÕES COM ÁGUA DO MAR

Número de material	Designação DIN	USA - ANSI	Normas similares GB - B.S. 9 70	F - AFNOR
1.4460	X3CrNiMoN27-5-3	329	-	-
1.4462	X2CrNiMoN22-5-3	UNS531803	318513	Z3CND24-08
2.4856	Inconel 625	-	-	-

Tabela 9: Contramateriais para aplicações com água do mar

Instalação do mancal

INSTALAÇÃO DO MANCAL LISO GGB-CSM POR PRESSÃO

Os mancais lisos cilíndricos devem ser montados no alojamento utilizando uma prensa hidráulica ou de parafuso, com ferramenta de prensagem adequada, como mostra a figura 4. Para evitar danos ao mancal, a pressão deve ser aplicada de forma homogênea sobre a face lateral do mancal. Não é permitido, por exemplo, bater no mancal com um martelo, uma vez que isso pode danificar o mesmo.

Durante a montagem, o diâmetro interno do mancal será reduzido em uma quantidade igual ao valor de interferência entre o diâmetro externo do mancal e o diâmetro interno do alojamento. Essa redução é levada em consideração quando as tolerâncias recomendadas de diâmetro interno de alojamento D_h e diâmetro externo de eixo D_s indicadas na tabela 10 em seguida.

TOLERÂNCIAS RECOMENDADAS*	
\varnothing de alojamento D_h	H7
\varnothing diâmetro de eixo D_s	h7
\varnothing externo de mancal D_o	r6
\varnothing interno de mancal D_i	antes da instalação C7 após a instalação D8

Tabela 10: Tolerâncias recomendadas

* Para temperaturas até 100°C
Para temperaturas acima de 100°C ou tolerâncias especiais, entre em contato com o nosso departamento de engenharia de aplicação.

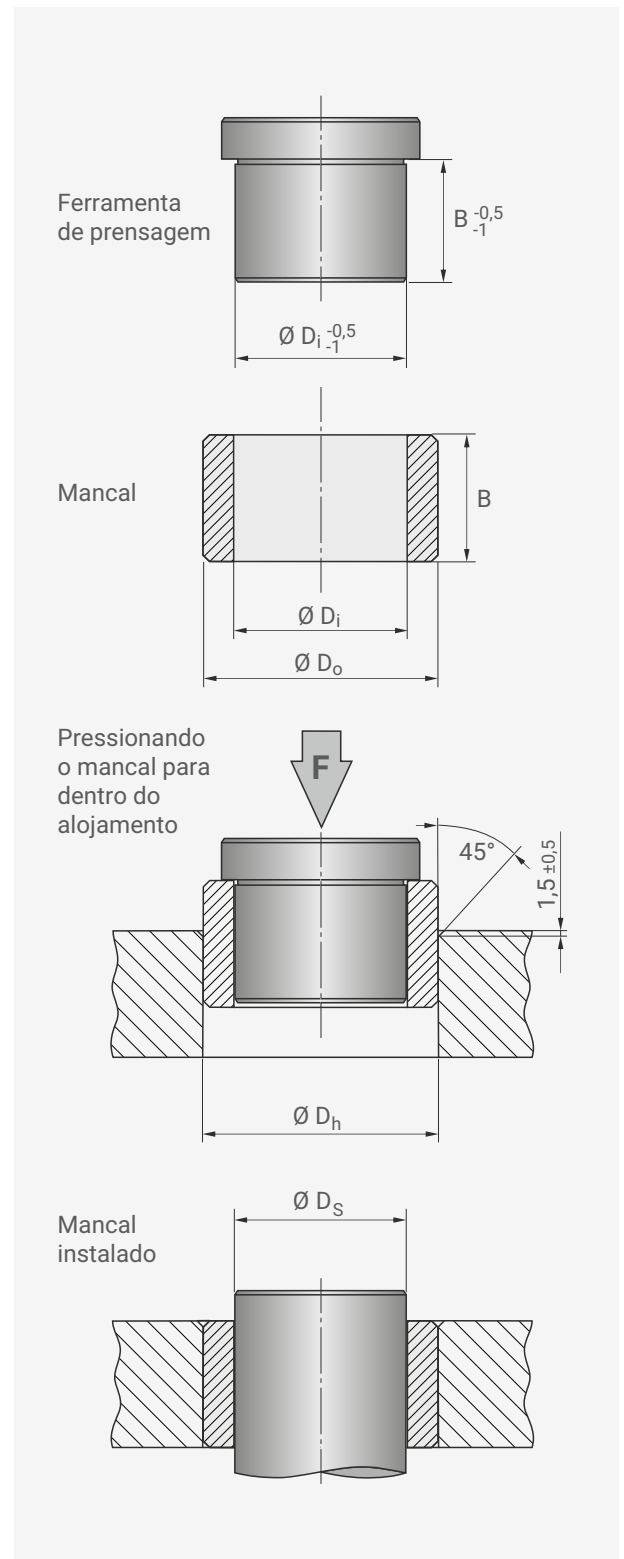


Figura 4: Instalação do mancal GGB-CSM

FIXAÇÃO DAS PLACAS DESLIZANTES GGB-CSM UTILIZANDO PARAFUSOS ESCAREADOS

Preparação

Os furos de rosca devem ser usinados na peça de alojamento conforme norma ISO. Antes da instalação, a placa deslizante deve ser bem fixada à peça de alojamento, utilizando ferramentas de fixação adequadas (ex. pinças de fixação)

Instalação

Fixe a placa deslizante com um parafuso escareado.

Fixação adicional do parafuso

Se necessário, os parafusos podem ser fixados com adesivos para metal, como "Loctite 603".

As instruções do fabricante devem ser cumpridas.

Profundidade máxima de desgaste: $W_{max} = S - a - k$

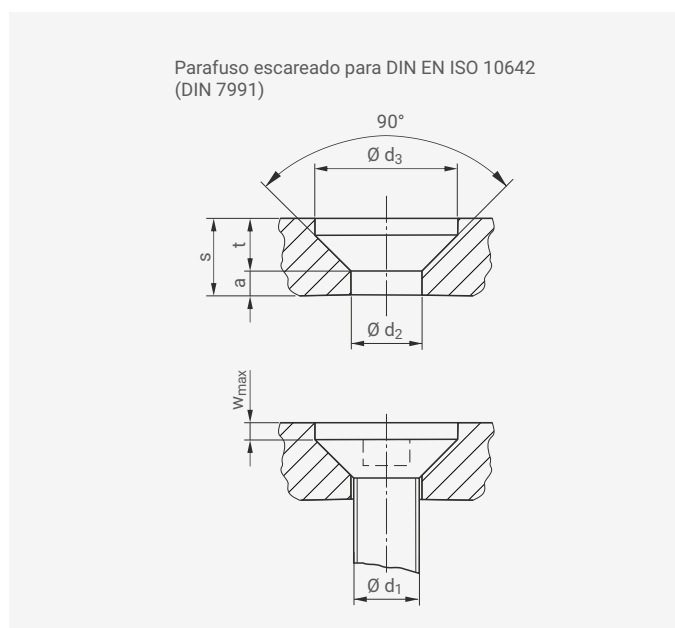


Figura 5: Parafuso escareado para DIN EN ISO 10642

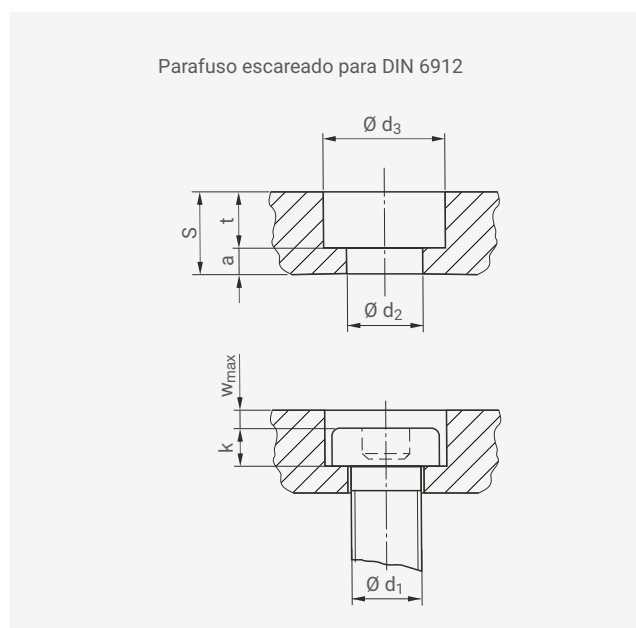


Figura 6: Parafuso escareado para DIN 6912

DIN EN 10642		FURO EM PLACA DESLIZANTE		
d_1	d_2	d_3	$\sim a_{min}$	$\sim s_{min}$
M6	6,6	14	3	8
M8	9	18,5	4	10
M10	11	23	5	12
M12	13,5	27,5	6	15
M16	17,5	34,5	8	18
M20	22	41	10	21

Tabela 11: Dimensões para furo em placa deslizante conforme DIN EN ISO 10642

DIN EN 6912		FURO EM PLACA DESLIZANTE		
d_1	d_2	d_3	$\sim a_{min}$	$\sim s_{min}$
M6	6,6	11	3	8
M8	9	15	4	10
M10	11	18	5	13
M12	13,5	20	6	15
M16	17,5	26	8	20
M20	22	33	10	24

Tabela 12: Dimensões para furo em placa deslizante conforme DIN 6912

FIXAÇÃO MECÂNICA DE MANCAIS GGB-CSM

Deve ser aplicada uma fixação mecânica adicionalmente à conexão por pressão:

- no caso de altas temperaturas (acima de 130°C) ou
- faixas de temperatura amplas no mancal ou
- em caso de cargas elevadas ou com alto nível de alternância (ex. vibrações, impacto, cargas de extremidade).

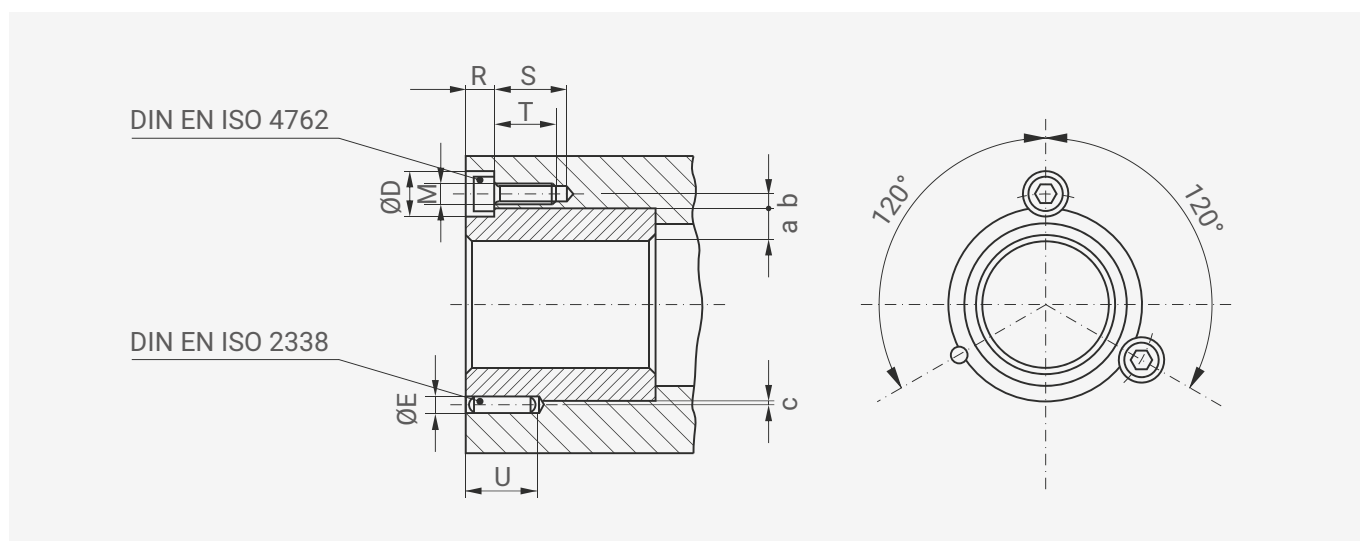


Figura 7: Fixação combinada contra deslocamento translacional e rotacional

a	DIN EN ISO 4762						DIN EN ISO 2338			
	M	b	ØD	R	S	T	E _{PIN}	ØE*	U	C
<5	M6 x 12	3,5	11	7	19	14	4 _{m6}	4 ^{H7}	16	0,8
5-7	M8 x 16	4,5	14	9	25	18	5 _{m6}	5 ^{H7}	18	1
≥7	M10 x 20	6	17	11	28	22	6 _{m6}	6 ^{H7}	20	1,2

Tabela 13: Dimensões para fixação contra deslocamento translacional e rotacional

*furado com gabarito de perfuração

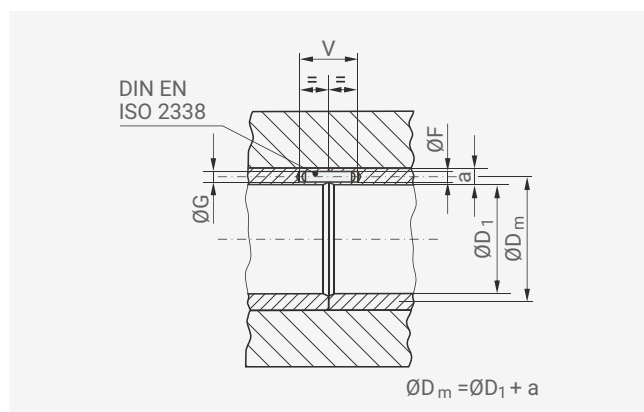


Figura 8: Fixado contra deslocamento rotacional de mancal bipartido

a	DIN EN ISO 2338			
	F _{Pin} **	ØF	G	V
<8	3 _{m6}	3 ^{H7}	3,5	16
8-12	4 _{m6}	4 ^{H7}	4,5	18
≥12	5 _{m6}	5 ^{H7}	5,5	80

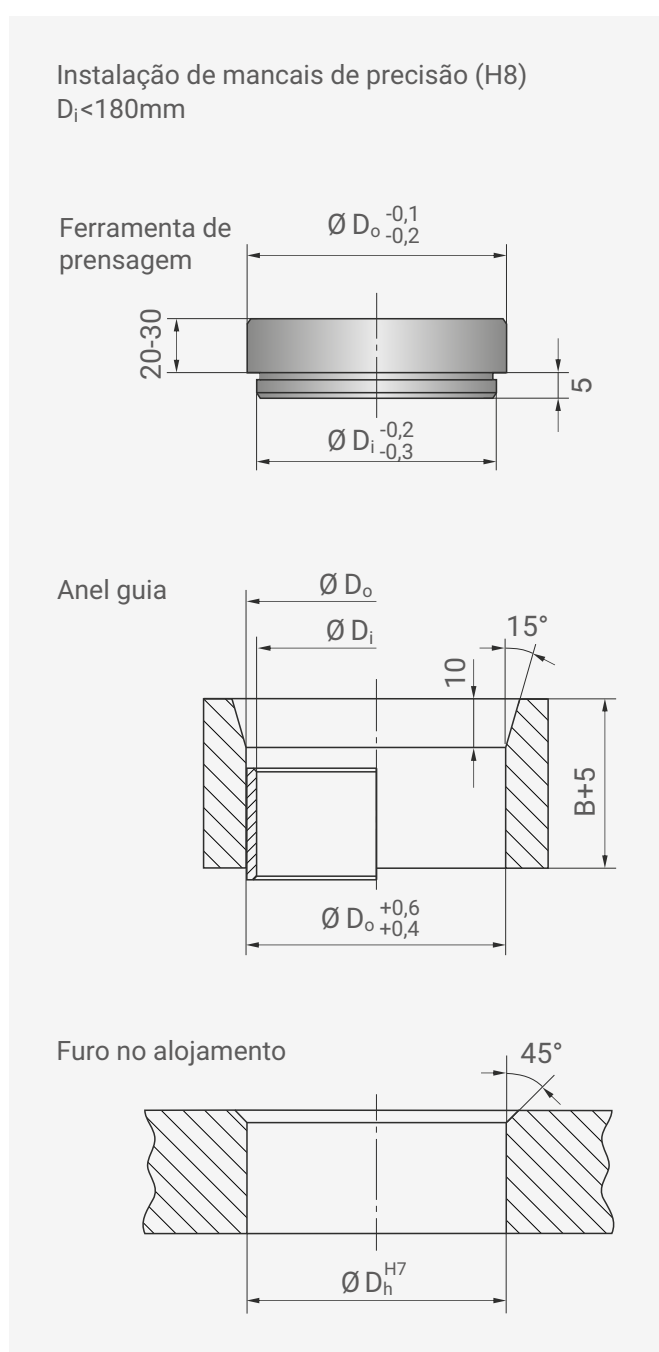
Tab.14: Dimensões para fixar mancais bipartidos

**pinos cilíndricos devem ser inseridos com adesivo para metal, ex. Loctite 603

INSTALAÇÃO DE MANCAIS GGB-CBM® POR PRESSÃO

Mancais radiais devem ser pressionados para dentro do alojamento, utilizando prensa hidráulica ou de parafuso, juntamente com ferramentas de prensagem, conforme indicado na figura 9. Aplicar um pouco de óleo ao interior do alojamento pode ajudar na montagem do mancal. A força de prensagem deve ser aplicada de maneira uniforme. A instalação utilizando martelo danifica o mancal e não é permitida.

O mancal será deformado, reduzindo o furo em uma quantidade igual a uma parte da medida de interferência com o alojamento. Isso foi considerado na seguinte tabela de tolerância.



TOLERÂNCIAS RECOMENDADAS

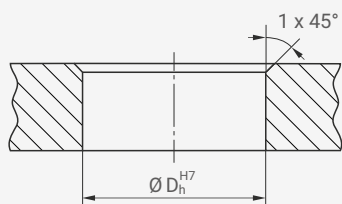
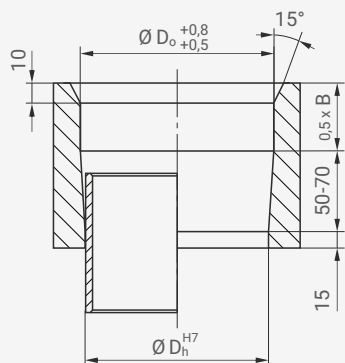
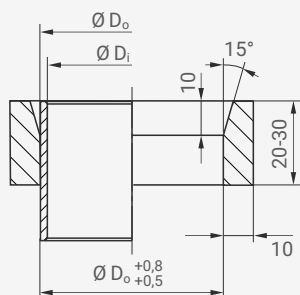
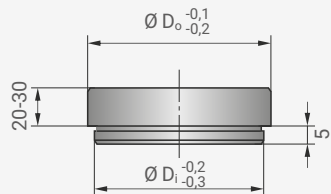
Ø de alojamento D_h	H7
Ø diâmetro de eixo D_s	c7, d7, e7
Ø interno de mancal D_i	após a instalação: H8 (precisão $\geq 20\text{mm}$) H9 (padrão)

Tabela 15: Tolerâncias recomendadas para a instalação de buchas de precisão

Figura 9: Instalação de mancais lisos GGB-CBM

Instalação de:

— mancais padrão H9 — mancais de precisão H8 $D_i \geq 180 \dots < 550$ mm — Mancais com sobre material para usinagem



Ferramenta de prensagem

para mancais lisos padrão e de precisão
para mancais com sobre material para usinagem D_i deve ser reduzido adequadamente

Anel de suporte

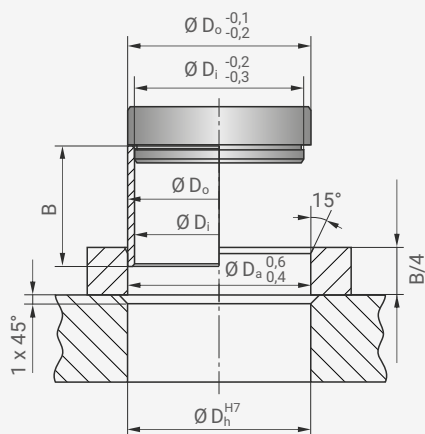
apenas para mancais mais longos $B / D_o > 2$

Anel guia

feito de ferro fundido ou aço carbono,
para uso regular, usar aço temperado

Furo no alojamento

Pode ser útil aplicar um pouco de óleo
no alojamento



Instalação de mancais de grandes dimensões > 550 mm

Ferramenta de prensagem

Bucha-guia

Furo no alojamento

Pode ser útil aplicar um pouco de óleo
no alojamento

Figura 10: Instalação de mancais lisos GGB-CBM

FIXAÇÃO DAS PLACAS DESLIZANTES GGB-CBM® UTILIZANDO PARAFUSOS ESCAREADOS

Preparação

O furo a roscar, furo escareado e a rosca devem ser usinados na peça de alojamento, conforme a figura 11. Antes da instalação, a placa deslizante deve ser bem fixada à peça de alojamento, utilizando ferramentas de fixação adequadas (ex: pinças de fixação)

Instalação

A placa deslizante deve ser fixada com parafusos escareados EN ISO 10642.

Fixação adicional do parafuso

Se necessário, os parafusos podem ser fixados com adesivos para metal, como "Loctite 603".

As instruções do fabricante devem ser cumpridas.

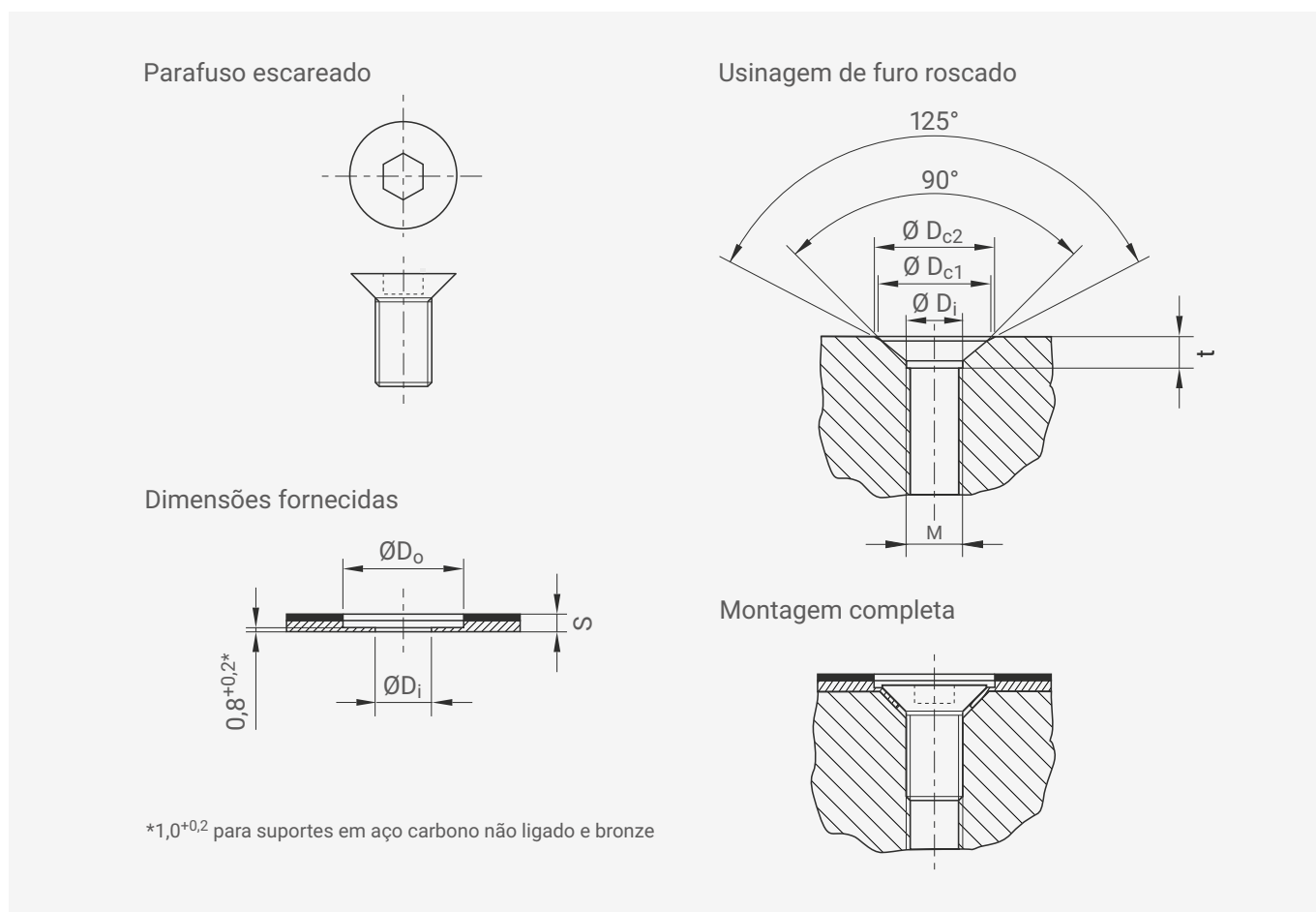


Figura 11: Fixação das placas deslizantes GGB-CBM utilizando parafusos escareados

DIN EN ISO 4762		FURO DE PLACA DESLIZANTE			FURO DE PEÇA DE ALOJAMENTO		
M	Di	Do	S	Dc1	Dc2	t _{min}	
M6	6,4	16	1,5 / 2 / 2,5 / 3 / 5	14	15	5	
M8	8,4	20	1,5 / 2 / 2,5 / 3 / 5	18	19	6	
M10	10,5	25	2 / 2,5 / 3 / 5	22	23	8	

Tabela 16: Dimensões de furo para fixação de placas deslizantes

QUANTIDADE E POSICIONAMENTO DE PARAFUSOS EM PLACAS DESLIZANTES GGB-CBM®

Número de parafusos

O número e o tamanho dos parafusos dependem das forças aplicadas e das forças de cisalhamento resultantes. As diretrizes a seguir são baseadas na experiência na área para tamanhos de parafuso recomendados M6 a M10:

Posicionamento dos parafusos

Os furos devem ser igualmente distribuídos, conforme indicado nos desenhos de exemplo.

É importante fixar cada um dos cantos da placa deslizante, para evitar a distorção nessas áreas.

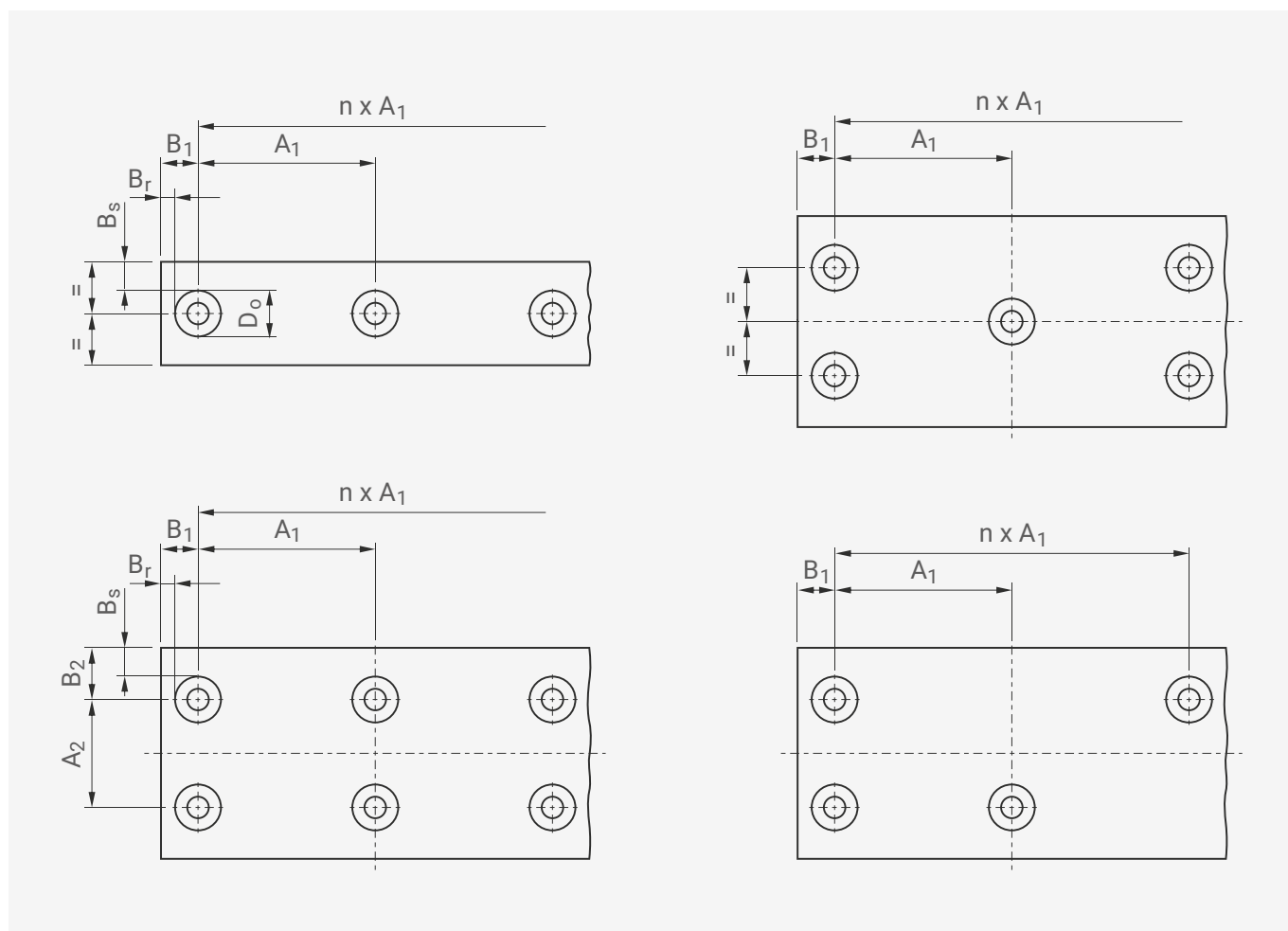


Figura 12: Quantidade e posicionamento dos parafusos em placas deslizantes GGB-CBM

Br, Bs	10 ... 30 mm
B1, B2	1 ... 1,5 x D ₀
A1, A2	60 ... 150 mm

Tabela 17: Dimensões recomendadas

Ficha de Dados da Aplicação

Favor preencher o formulário abaixo e compartilhá-lo com seu representante de vendas GGB ou distribuidor.

DADOS PARA O PROJETO DE MANCAIS

Aplicação: _____

Projeto/No.: _____ Quantidade: _____ Novo Projeto Projeto Existente

Movimento de rotação Carga constante Carga rotativa Movimento oscilatório Movimento linear

DIMENSÕES [mm]

Diâmetro interno	D_i	
Diâmetro externo	D_o	
Comprimento	B	
Diâmetro da flange	D_{fi}	
Espessura da flange	B_{fi}	
Espessura da parede	S_T	
Comprimento da placa	L	
Largura da placa	W	
Espessura da placa	S_s	

CARREGAMENTOS

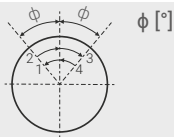
- Carga estática
 Carga dinâmica

Carga axial F [N] _____
Carga radial F [N] _____

MOVIMENTO

Rotação N [1/min] _____
Velocidade linear U [m/s] _____
Comprimento do curso L_s [mm] _____
Frequência do curso [1/min] _____

Ciclo de oscilação ϕ [°] _____



Frequência de oscilação N_{osz} [1/min] _____

CONTRAPEÇA

Material	
Dureza	HB/HRC
Rugosidade	Ra [μm]

INFORMAÇÕES DO CLIENTE

Empresa _____

Rua _____

Cidade / Estado / Código postal _____

Telefone _____ Fax _____

Nome _____

Email _____ Data _____

TOLERÂNCIAS

Eixo	D_j	
Alojamento do mancal	D_H	

AMBIENTE OPERACIONAL

Temperatura ambiente T_{amb} [°]	
Material da carcaça	

- Alojamento com boas propriedades de transferência de calor
 Alojamento isolado, com limitadas propriedades de transferência de calor
 Alojamentos não metálicos com ruins propriedades de transferência de calor
 Operação alternada em água e a seco

LUBRIFICAÇÃO

- Seco
 Lubrificação contínua
 Lubrificação pelo fluido do processo
 Somente lubrificação inicial
 Condições hidrodinâmicas

Fluido de processo _____

Lubrificante _____

Viscosidade dinâmica η [mPas] _____

HORAS DE SERVIÇO DIÁRIAS

Operação contínua _____

Operação intermitente _____

Tempo operacional _____

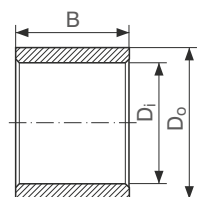
Dias por ano _____

VIDA ÚTIL

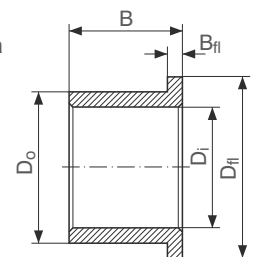
Vida útil requerida L_H [h] _____

TIPO DE MANCAL

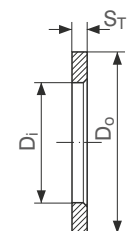
- Bucha cilíndrica



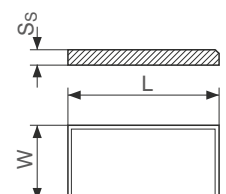
- Bucha flangeada



- Anéis de encosto



- Placa



- Peças especiais (desenho)

História da GGB

POR MAIS DE 120 ANOS, A GGB MELHORA CONSTANTEMENTE A ENGENHARIA DE SUPERFÍCIES PARA FAZER AVANÇAR O MUNDO

A história da GGB como líder global em tecnologia de mancais de deslizamento remonta a mais de 120 anos, começando com a fundação da Glacier Antifriction Metal Company em 1899. A GGB lançou o mancal DU® precursor da indústria em 1965. Desde aquela época, a GGB tem continuado a desenvolver tecnologias e soluções inovadoras que melhoram a segurança, o desempenho e a rentabilidade em uma ampla gama de mercados.

Hoje, nossos produtos podem ser encontrados por toda parte - de embarcações científicas no fundo do oceano, a carros de corrida acelerando nas pistas, em aviões jumbo cortando o céu ou na Sonda Curiosity explorando a superfície de Marte.

Ao longo da nossa história, segurança, excelência e respeito formaram os valores fundamentais para toda a família GGB. Eles são de extrema importância já que buscamos maximizar a possibilidade pessoal, alcançar a excelência e estabelecer ambientes de trabalho criativos, abertos e com os mais altos padrões de segurança da indústria.

SEGURANÇA

A cultura de segurança da GGB é profundamente enraizada, colocando um foco incansável na criação de um ambiente de trabalho saudável e seguro para todos. Um valor fundamental da GGB, a segurança é criticamente essencial a todos os níveis de nossos negócios, a fim de alcançar o nosso objetivo de ter os colaboradores em maior segurança na indústria.

EXCELÊNCIA

Uma organização de classe mundial é construída promovendo a excelência em toda a empresa e em todas as posições e áreas funcionais. Nossas fábricas de classe mundial são certificadas pela excelência e qualidade na indústria de acordo com as normas ISO 9001, TS 16949, ISO 14001, ISO 50001 e ISO 45001, nos permitindo acessar as melhores práticas da indústria, alinhando nosso sistema de gestão da qualidade com os padrões globais.

RESPEITO

Nós acreditamos que o respeito é consistente com o crescimento de indivíduos e grupos. Nossas equipes trabalham em conjunto com o respeito mútuo independentemente da sua origem, nacionalidade ou cargo, abraçando a diversidade de pessoas e aprendendo um com o outro.

QUALIDADE/CERTIFICAÇÃO

Nossas fábricas nos Estados Unidos, Brasil, China, Alemanha, França e Eslováquia são CERTIFICADAS PELA QUALIDADE E EXCELÊNCIA NA INDÚSTRIA de acordo com a ISO 9001, TS 16949, ISO 14001, ISO 50001 e ISO 45001. Isto nos permite acessar as melhores práticas da indústria, alinhando o nosso sistema de gestão da qualidade com os padrões globais.

Para uma lista completa das nossas certificações, por favor visite o nosso site:

<https://www.ggbearings.com/pt/certificates>



PUSHING BOUNDARIES TO CO-CREATE
A HIGHER QUALITY OF LIFE



GGB BRASIL

Avenida Gupê, 10767
Barueri-SP, 06422-120
Tel: +55 11 4789 9070
www.ggbearings.com/pt



IN605POR03-23BR